

SAISWS-M-4D-6/8-M12

Weidmüller Interface GmbH & Co. KG

Klingenbergstraße 26

D-32758 Detmold

Germany

www.weidmueller.com



Вставной разъем M12 в IP 67 доступен с винтовым или пружинным соединением

Основные данные для заказа

Версия	Разъем, подключаемый в поле, M12
Заказ №	1160550000
Тип	SAISWS-M-4D-6/8-M12
GTIN (EAN)	4032248948444
Кол.	1 Штука

SAISWS-M-4D-6/8-M12

Weidmüller Interface GmbH & Co. KG
Klingenbergstraße 26
D-32758 Detmold
Germany

www.weidmueller.com

Технические данные

Сертификаты

Допуски к эксплуатации



ROHS	Соответствовать
UL File Number Search	Сайт UL
Сертификат № (cURus)	E307231

Размеры и массы

Масса нетто	63.96 g
-------------	---------

Экологическое соответствие изделия

Состояние соответствия RoHS	Соответствует с исключением
Исключение из RoHS (если применимо/известно)	6с
REACH SVHC	Lead 7439-92-1, Imidazolidine-2-thione 96-45-7
SCIP	bcee35cf-c0f5-43d2-8daf-65ab0d08641a

Технические данные, настраиваемые вставные разъемы

Количество полюсов	4	Кодировка	D-кодировка
Поверхность контакта	позолоченный	Вид соединения	Винтовое соединение
Основной материал корпуса	CuZn	Сопротивление изоляции	108 Ω
Диаметр кабеля, макс.	8 mm	Диаметр кабеля, мин.	6 mm
Поперечное сечение соединительного провода, макс.	0.75 mm ²	Поперечное сечение соединительного провода, мин.	0.14 mm ²
Номинальное напряжение	250 V	Номинальный ток	4 A
Вид защиты	IP67	Циклы коммутации	≥ 100
Степень загрязнения	3	Тип контакта	Штекер
Экранированное соединение	Да	Материал резьбового кольца	Цинковое литье под давлением
Диапазон температур корпуса	-40 ... +85 ° C	Сечение соединяемого провода, макс.	0.75 mm ²
Сечение соединяемого провода, мин.	0.14 mm ²		

Общие данные

Количество полюсов	4	Соединение 1	M12
Соединение 2	Винт	Основной материал корпуса	CuZn
Соединительная резьба	M12	Поверхность контакта	позолоченный
Вид защиты	IP67	Циклы коммутации	≥ 100

Общие стандарты

Сертификат № (cURus)	E307231	Вилочный разъем, стандарт	IEC 61076-2-101
----------------------	---------	---------------------------	-----------------

Стандарты

Вилочный разъем, стандарт	IEC 61076-2-101
---------------------------	-----------------

Электрические свойства

Сопротивление изоляции	108 Ω	Номинальное напряжение	250 V
------------------------	-------	------------------------	-------

SAISWS-M-4D-6/8-M12

Weidmüller Interface GmbH & Co. KG

Klingenbergstraße 26

D-32758 Detmold

Germany

www.weidmueller.com

Технические данные

Классификации

ETIM 8.0	EC002635	ETIM 9.0	EC002635
ETIM 10.0	EC002635	ECLASS 14.0	27-44-01-16
ECLASS 15.0	27-44-01-16		

SAISWS-M-4D-6/8-M12

Weidmüller Interface GmbH & Co. KG
Klingenbergstraße 26
D-32758 Detmold
Germany

www.weidmueller.com

Изображения

Габаритный чертёж

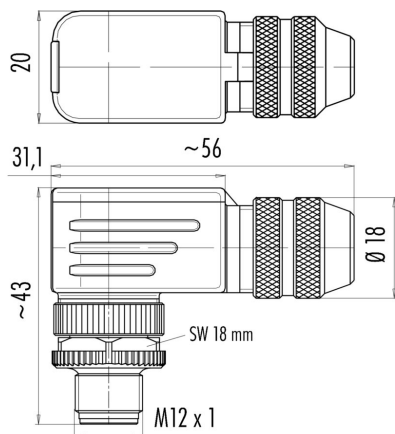


Схема контактов

