

SU 10.16IT/03/270MF3 3.5AG BK BX

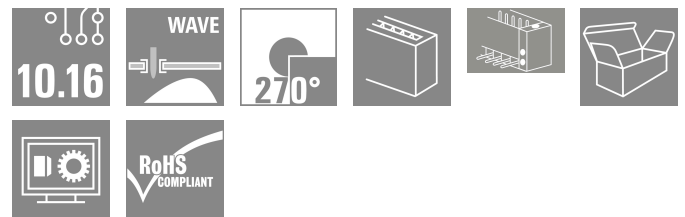
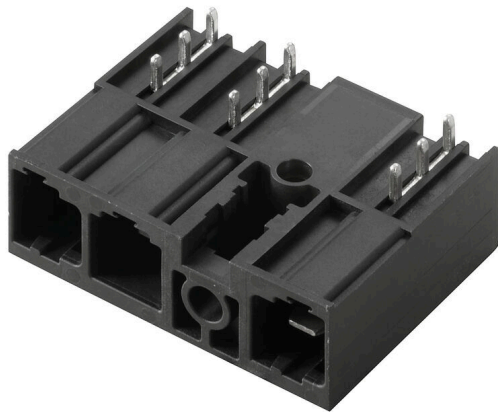
Weidmüller Interface GmbH & Co. KG

Klingenbergstraße 26

D-32758 Detmold

Germany

www.weidmueller.com



Штекерный соединитель со средним фланцем под пайку и шагом 10,16 для ИТ-систем 400 В по стандарту IEC 61800-5-1.

Сертификация UL по стандарту UL840 (600 В) при использовании опережающего контакта. При использовании совместно с BUZ 10.16 IT соответствует расширенным требованиям по защите от прикосновения 5,5 мм для ИТ-систем (400 В относительно земли) согласно стандарту IEC 61800-5-1.

Конструктивные особенности фиксатора среднего фланца позволяют сократить требуемое пространство на ширину одного шага по сравнению с другими стандартными решениями.

По запросу предлагается с винтовым фланцем или без фланца.

Основные данные для заказа

Версия	Штекерный соединитель печатной платы, Штырьковый соединитель, с боковой стороны закрыто, Центральный фланец, Соединение THT под пайку, 10.16 mm, Количество полюсов: 3, 270°, Длина штифта для припайки (l): 3.5 mm, посеребрённые, чёрный, Ящик
Заказ №	1157330000
Тип	SU 10.16IT/03/270MF3 3.5AG BK BX
GTIN (EAN)	4032248944774
Кол.	42 Штука
Продуктное отношение	IEC: 1000 V / 78.3 A UL: 300 V / 60 A
Упаковка	Ящик

SU 10.16IT/03/270MF3 3.5AG BK BX

Weidmüller Interface GmbH & Co. KG

Klingenbergstraße 26

D-32758 Detmold

Germany

www.weidmueller.com

Технические данные

Сертификаты

Допуски к эксплуатации



ROHS Соответствовать

UL File Number Search [Сайт UL](#)

Сертификат № (cURus) E60693

Размеры и массы

Масса нетто 13.9 g

Экологическое соответствие изделия

Состояние соответствия RoHS Соответствует без исключения

REACH SVHC Нет SVHC выше 0,1 wt%

Упаковка

Упаковка	Ящик	Длина VPE	352.00 mm
VPE c	137.00 mm	Высота VPE	49.00 mm

Системные характеристики

Серия изделия OMNIMATE Power — серия BU/SU 10.16IT

Вид соединения Соединение с платой

Монтаж на печатной плате Соединение THT под пайку

Шаг в мм (P) 10.16 mm

Шаг в дюймах (P) 0.400 "

Угол вывода 270°

Количество полюсов 3

Количество контактных штырьков на полюс 3

Длина штифта для припайки (l) 3.5 mm

Допуск на длину выводов под пайку +0.1 / -0.3 mm

Размеры выводов под пайку 1,2 x 1,1 mm

Размеры выводов под пайку = допуск d+0.1 / -0.1 mm

Диаметр отверстия припойного ушка (D) 1.6 mm

Допуск на диаметр отверстия припойного ушка (D) + 0,1 mm

L1 в мм 30.48 mm

L1 в дюймах 1.200 "

Количество рядов 1

Количество полюсных рядов 1

Защита от прикосновения согласно DIN VDE 57 106 защита от доступа пальцем, с проникновением

Защита от прикосновения согласно DIN VDE 0470 IP 20 с проникновением

Объемное сопротивление 2,00 МОм

Кодируемый Да

Момент затяжки

Тип момента затяжки	Крепежный винт, Печатная плата	
	Толщина	мин. 1.44 mm макс. 1.76 mm
Информация по использованию	Момент затяжки	мин. 0.25 Nm макс. 0.3 Nm

SU 10.16IT/03/270MF3 3.5AG BK BX

Weidmüller Interface GmbH & Co. KG
Klingenbergstraße 26
D-32758 Detmold
Germany

www.weidmueller.com

Технические данные

Рекомендуемый винт	Артикул	SU 10.16 BFSC P 35X 14
Толщина	мин.	2.88 mm
	макс.	3.52 mm
Момент затяжки	мин.	0.2 Nm
	макс.	0.25 Nm
Рекомендуемый винт	Артикул	SU 10.16 BFSC P 35X 14
Толщина	мин.	1.44 mm
	макс.	3.52 mm
Момент затяжки	мин.	0.8 Nm
	макс.	0.9 Nm
Рекомендуемый винт	Артикул	SU 10.16 BFSC S 35X12

Данные о материалах

Изоляционный материал	PA GF	Цветовой код	черный
Таблица цветов (аналогич.)	RAL 9011	Группа изоляционного материала	I
Сравнительный показатель пробоя (СТИ)	≥ 600	Moisture Level (MSL)	
Класс пожаростойкости UL 94	V-0	Материал контакта	Сплав меди
Поверхность контакта	посеребренные	Структура слоев соединения под пайку	≥ 3 μm Ag
Структура слоев штепсельного контакта	≥ 3 μm Ag	Температура хранения, мин.	-40 °C
Температура хранения, макс.	70 °C	Рабочая температура, мин.	-50 °C
Рабочая температура, макс.	120 °C	Температурный диапазон монтажа, мин.	-25 °C
Температурный диапазон монтажа, макс.	120 °C		

Номинальные характеристики по IEC

пройдены испытания по стандарту	IEC 60664-1, IEC 61984	Номинальный ток, мин. кол-во контактов (Tu = 20 °C)	78.3 A
Номинальный ток, макс. кол-во контактов (Tu = 20 °C)	67.9 A	Номинальный ток, мин. кол-во контактов (Tu = 40 °C)	70.6 A
Номинальный ток, макс. кол-во контактов (Tu = 40 °C)	61.3 A	Номинальное импульсное напряжение 1000 V при категории помехозащищенности/ Категория загрязнения II/2	1000 V
Номинальное импульсное напряжение 1000 V при категории помехозащищенности/ Категория загрязнения III/2		Номинальное импульсное напряжение 690 V при категории помехозащищенности/ Категория загрязнения III/3	690 V
Номинальное импульсное напряжение 6 kV при категории помехозащищенности/ Категория загрязнения II/2		Номинальное импульсное напряжение 8 kV при категории помехозащищенности/ Категория загрязнения III/2	8 kV
Номинальное импульсное напряжение 8 kV при категории помехозащищенности/ Категория загрязнения III/3		Устойчивость к воздействию кратковременного тока	3 x 1 сек. с 1000 A
Расстояние утечки, мин.	10.5 mm	Зазор, мин.	8.9 mm

Номинальные характеристики по CSA

Институт (CSA)	CSA	Сертификат № (CSA)	200039-1121690
Номинальное напряжение (группа использования B/CSA)	300 V	Номинальное напряжение (группа использования C/CSA)	300 V

SU 10.16IT/03/270MF3 3.5AG BK BX

Weidmüller Interface GmbH & Co. KG

Klingenbergstraße 26
D-32758 Detmold
Germany

www.weidmueller.com

Технические данные

Номинальное напряжение (группа использования D/CSA)	600 V	Номинальный ток (группа использования B/CSA)	60 A
Номинальный ток (группа использования C/CSA)	60 A	Номинальный ток (группа использования D/CSA)	5 A
Ссылка на утвержденные значения	В технических характеристиках приведены максимальные значения, подробные сведения см. в сертификате об утверждении.		

Номинальные характеристики по UL 1059

Институт (cURus)	CURUS	Сертификат № (cURus)	E60693
Номинальное напряжение (группа использования B/UL 1059)	300 V	Номинальное напряжение (группа использования C/UL 1059)	300 V
Номинальное напряжение (группа использования D/UL 1059)	600 V	Номинальный ток (группа использования B/UL 1059)	60 A
Номинальный ток (группа использования C/UL 1059)	60 A	Номинальный ток (группа использования D/UL 1059)	5 A
Расстояние утечки, мин.	10.5 mm	Разделительное расстояние, мин.	8.9 mm
Ссылка на утвержденные значения	В технических характеристиках приведены максимальные значения, подробные сведения см. в сертификате об утверждении.		

Важное примечание

Соответствие IPC	Заявление о соответствии: все изделия разрабатываются, производятся и поставляются в соответствии с установленными международными стандартами и нормами и соответствуют характеристикам, указанным в технической документации, а также обладают декоративными свойствами в соответствии с IPC-A-610, "Класс 2". Любые другие запросы информации об изделиях могут быть рассмотрены по запросу.
Примечания	<ul style="list-style-type: none"> • Additional variants on request • Rated current related to rated cross-section & min. No. of poles. • P on drawing = pitch • Rated data refer only to the component itself. Clearance and creepage distances to other components are to be designed in accordance with the relevant application standards. • For all applications with flange we recommend to fix the pin header with the help of the soldering flange or a self-tapping screw on the board. • In accordance with IEC 61984, OMNIMATE-connectors are connectors without breaking capacity (COC). During designated use, connectors are not allowed to be engaged or disengaged when live or under load • Long term storage of the product with average temperature of 50 °C and maximum humidity 70%, 36 months

Классификации

ETIM 8.0	EC002637	ETIM 9.0	EC002637
ETIM 10.0	EC002637	ECLASS 14.0	27-46-02-01
ECLASS 15.0	27-46-02-01		

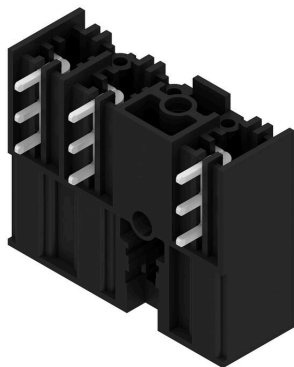
SU 10.16IT/03/270MF3 3.5AG BK BX

Weidmüller Interface GmbH & Co. KG
Klingenbergstraße 26
D-32758 Detmold
Germany

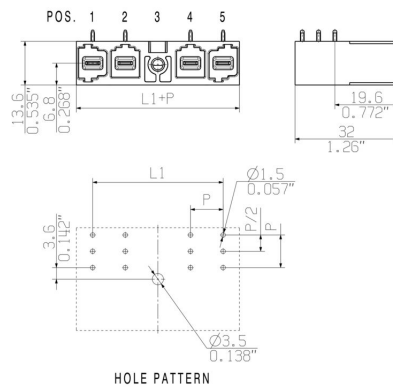
www.weidmueller.com

Изображения

Изображение изделия



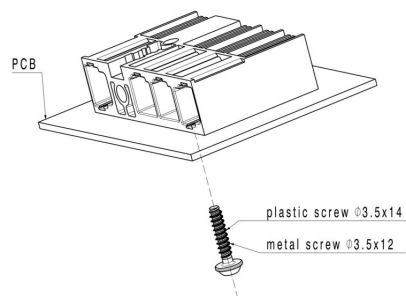
Dimensional drawing



Connection diagram

6	M(S)F6	o	o	o	o	o	X	o
6	M(S)F5	o	o	o	o	X	o	o
6	M(S)F4	o	o	o	X	o	o	o
6	M(S)F3	o	o	X	o	o	o	o
6	M(S)F2	o	X	o	o	o	o	o
5	M(S)F5	o	o	o	o	X	o	
5	M(S)F4	o	o	o	X	o	o	
5	M(S)F3	o	o	X	o	o	o	
5	M(S)F2	o	X	o	o	o	o	
4	M(S)F4	o	o	o	X	o		
4	M(S)F3	o	o	X	o	o		
4	M(S)F2	o	X	o	o	o		
3	M(S)F3	o	o	X	o			
3	M(S)F2	o	X	o	o			
2	M(S)F2	o	X	o				
No of poles	X = middle flange position	1	2	3	4	5	6	7

Пример использования



SU 10.16IT/03/270MF3 3.5AG BK BX

Weidmüller Interface GmbH & Co. KG

Klingenbergstraße 26
D-32758 Detmold
Germany

www.weidmueller.com

Аксессуары

Кодирующие элементы



Втычная соединительная техника для силовых электроники оптимизирована для применения в современной приводной технике, например, стартерах, преобразователях частоты и серворегуляторах.

OMNIMATE Power устанавливает новые стандарты благодаря повышенной безопасности и инновационным решениям, таким как втычной экран, интегрированные сигнальные контакты или возможность управления одной рукой.

Ассортимент, включающий 3 серии продукции, дает дополнительные ограниченные применения до 1000 В (IEC) или 600 В (UL) преимущества:

- Масштабируемость с учетом применения: от компактного соединения 4 мм² для 29 А (IEC) или 20 А (UL) до надежного соединения 16 мм² для 76 А (IEC) или 54 А (UL)
- Неограниченное применение до 1000 В (IEC) или 600 В (UL)
- Разнообразные, адаптированные для конкретного случая применения варианты крепления

Наш сервис:

Создайте индивидуальную клемму на печатную плату, просто воспользовавшись нашим конфигуратором изделий.

Основные данные для заказа

Тип	KO BU/SU10.16HP BK	Версия
Заказ №	1824410000	Штекерный соединитель печатной платы, Аксессуар, Элемент
GTIN (EAN)	4032248326716	кодировки, черный, Количество полюсов: 1
Кол.	50 ST	
Тип	KO BU/SU10.16HP WT	Версия
Заказ №	2592600000	Штекерный соединитель печатной платы, Аксессуар, Элемент
GTIN (EAN)	4050118717389	кодировки, естественного цвета, Количество полюсов: 1
Кол.	50 ST	

Крепежный винт

Основные данные для заказа

Тип	SU 10.16 BFSC P 35X 14	Версия
Заказ №	2812340000	Штекерный соединитель печатной платы, Крепежный винт
GTIN (EAN)	4064675295495	
Кол.	50 ST	

Справочный листок технических данных



SU 10.16IT/03/270MF3 3.5AG BK BX

Weidmüller Interface GmbH & Co. KG

Klingenbergstraße 26

D-32758 Detmold

Germany

www.weidmueller.com

Аксессуары

Тип	SU 10.16 BFSC S 35X12	Версия	
Заказ №	2812290000	Штекерный соединитель печатной платы, Крепежный винт	
GTIN (EAN)	4064675294955		
Кол.	50 ST		