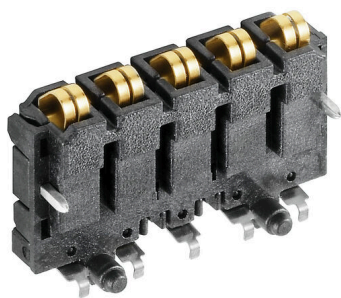


SR-SMD 4.50/05/90LF 1.5AU BK BX



Встроенная шина рейки для модульных систем электронных корпусов

Благодаря гибкому системному решению, встроенная в монтажную рейку шина, осуществляющая электроснабжение, соединение и распределение в модульных установках, обеспечивает замену дорогостоящей проводки проводом.

Системная шина надёжно интегрируется в стандартную 35 мм монтажную рейку. Блок контактов SMD-bus может быть запаян расплавлением полуды, что обеспечивает полную автоматическую обработку в процессе сборки компонентов. Устойчивые контактные поверхности с золотым напылением обеспечивают постоянный и надёжный контакт в корпусах любой ширины.

- Неограниченная масштабируемость: интегрированное решение в отношении соединений охватывает системы любой ширины: от слоя шириной 6 мм до габаритного корпуса шириной 67 мм.
- Легкость обслуживания во время установки Модули легко заменяются даже в существующих модульных группах – без воздействия на соседние модули.
- Универсальная интеграция Единая системная шина надёжно интегрирована в стандартную монтажную рейку 35 мм.
- Максимальная доступность Пять полностью оцинкованных и частично позолоченных двойных дугообразных контактов используются для обеспечения постоянного контакта с шиной рейки. Фланцы для пайки THR

обеспечивают стабильное соединение с печатной платой.

Основные данные для заказа

Версия	Штекерный соединитель печатной платы, Шина - контактный блок для CH20M12-67, Фланец под пайку, Соединение THT/THR под пайку, Количество полюсов: 5, 180°, Длина штифта для припайки (l): 1.5 mm, позолоченный, черный
Заказ №	1155890000
Тип	SR-SMD 4.50/05/90LF 1.5AU BK BX
GTIN (EAN)	4032248942527
Кол.	78 Штука
Продуктное отношение	UL: 300 V / 5 A
Упаковка	Ящик

SR-SMD 4.50/05/90LF 1.5AU BK BX

Weidmüller Interface GmbH & Co. KG
Klingenbergstraße 26
D-32758 Detmold
Germany

www.weidmueller.com

Технические данные

Сертификаты

Допуски к эксплуатации



ROHS	Соответствовать
UL File Number Search	Сайт UL
Сертификат № (cURus)	E60693

Размеры и массы

Глубина	16.3 mm	Глубина (дюймов)	0.6417 inch
Высота	24 mm	Высота (в дюймах)	0.9449 inch
Ширина	7.4 mm	Ширина (в дюймах)	0.2913 inch
Длина	0 mm	Масса нетто	2.78 g

Экологическое соответствие изделия

Состояние соответствия RoHS	Соответствует без исключения
REACH SVHC	Нет SVHC выше 0,1 wt%

Общие данные

Цветовой код	черный	Вид защиты	IP20 в установленном состоянии
Таблица цветов (аналогич.)	RAL 9011		

Данные о материалах

Изоляционный материал	LCP	Группа изоляционного материала	IIIa
Поверхность	Золото	Основной материал	Пластмасса
Сравнительный показатель пробоя (CTI)	175 ≤ CTI <400		

Данные о материалах

Изоляционный материал	LCP	Цветовой код	черный
Таблица цветов (аналогич.)	RAL 9011	Группа изоляционного материала	IIIa
Сравнительный показатель пробоя (CTI)	175 ≤ CTI <400	Сопротивление изоляции	≥ 108 Ω
Moisture Level (MSL)	1	Поверхность контакта	позолоченный
Температура хранения, мин.	-40 °C	Температура хранения, макс.	70 °C
Рабочая температура, мин.	-50 °C	Рабочая температура, макс.	100 °C
Температурный диапазон монтажа, мин.	-30 °C	Температурный диапазон монтажа, макс.	100 °C

Номинальные характеристики по IEC

пройдены испытания по стандарту	IEC 60664-1, IEC 61984	Номинальное импульсное напряжение 63 V при категории помехозащищенности/ Категория загрязнения III/3	
Номинальное импульсное напряжение 1.5 kV при категории помехозащищенности/ Категория загрязнения II/3		Расстояние утечки, мин.	3.2 mm
Зазор, мин.	2.3 mm		

SR-SMD 4.50/05/90LF 1.5AU BK BX

Weidmüller Interface GmbH & Co. KG

Klingenbergstraße 26
D-32758 Detmold
Germany

www.weidmueller.com

Технические данные

Номинальные характеристики по UL 1059

Институт (cURus)	CURUS	Сертификат № (cURus)	E60693
Номинальное напряжение (группа использования В/UL 1059)	300 V	Номинальное напряжение (группа использования С/UL 1059)	50 V
Номинальное напряжение (группа использования D/UL 1059)	50 V	Номинальный ток (группа использования В/UL 1059)	5 A
Номинальный ток (группа использования С/UL 1059)	5 A	Номинальный ток (группа использования D/UL 1059)	5 A
Ссылка на утвержденные значения	В технических характеристиках приведены максимальное значения, подробные сведения см. в сертификате об утверждении.		

Важное примечание

Соответствие IPC	Заявление о соответствии: все изделия разрабатываются, производятся и поставляются в соответствии с установленными международными стандартами и нормами и соответствуют характеристикам, указанным в технической документации, а также обладают декоративными свойствами в соответствии с IPC-A-610, "Класс 2". Любые другие запросы информации об изделиях могут быть рассмотрены по запросу.
------------------	--

Классификации

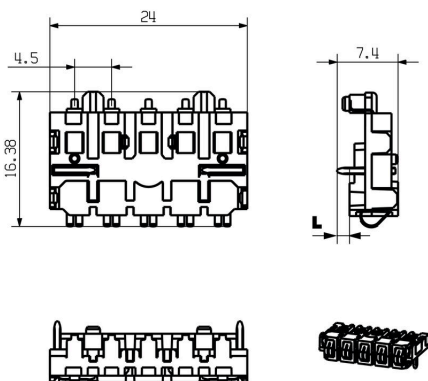
ETIM 8.0	EC001031	ETIM 9.0	EC001031
ETIM 10.0	EC001031	ECLASS 14.0	27-18-27-92
ECLASS 15.0	27-18-27-92		

SR-SMD 4.50/05/90LF 1.5AU BK BX

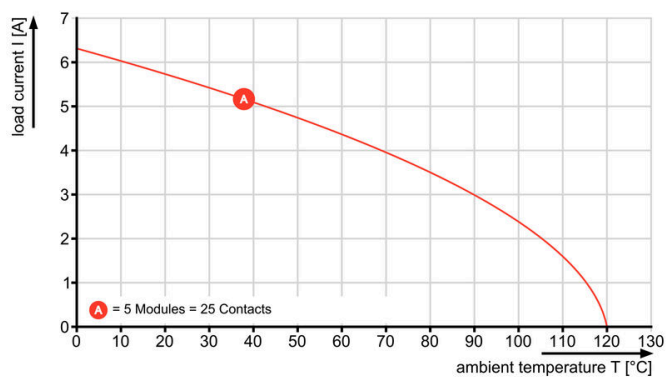
Weidmüller Interface GmbH & Co. KG
Klingenbergstraße 26
D-32758 Detmold
Germany

Изображения

www.weidmueller.com



CH20M22-Bus



SR-SMD 4.50/05/90LF 1.5AU BK BX

Weidmüller Interface GmbH & Co. KG
Klingenbergstraße 26
D-32758 Detmold
Germany

www.weidmueller.com

Аксессуары

CH20M BUS – печатная плата шины



Встроенная шина рейки для модульных систем электронных корпусов

Благодаря гибкому системному решению, встроенная в монтажную рейку шина, осуществляющая электроснабжение, соединение и распределение в модульных установках, обеспечивает замену дорогостоящей проводки проводом.

Системная шина надёжно интегрируется в стандартную 35 мм монтажную рейку. Блок контактов SMD-bus может быть запаян расплавлением полуды, что обеспечивает полную автоматическую обработку в процессе сборки компонентов. Устойчивые контактные поверхности с золотым напылением обеспечивают постоянный и надёжный контакт в корпусах любой ширины.

- Неограниченная масштабируемость: интегрированное решение в отношении соединений охватывает системы любой ширины: от слоя шириной 6 мм до габаритного корпуса шириной 67 мм.
- Легкость обслуживания во время установки Модули легко заменяются даже в существующих модульных группах – без воздействия на соседние модули.
- Универсальная интеграция Единая системная шина надёжно интегрирована в стандартную монтажную рейку 35 мм.
- Максимальная доступность Пять полностью оцинкованных и частично позолоченных двойных дугообразных контактов используются для обеспечения постоянного контакта с шиной рейки. Фланцы для пайки THR обеспечивают стабильное соединение с печатной платой.

Основные данные для заказа

Тип	CH20M BUS 4.50/05 AU/250	Версия
Заказ №	1248220000	Система шины для монтажа на рейку, Печатная плата шины,
GTIN (EAN)	4050118053234	OMNIMATE Housing – серия CH20M, Ширина: 250 mm
Кол.	10 ST	
Тип	CH20M BUS 4.50/05 AU/500	Версия
Заказ №	1248230000	Система шины для монтажа на рейку, Печатная плата шины,
GTIN (EAN)	4050118053227	OMNIMATE Housing – серия CH20M, Ширина: 500 mm
Кол.	10 ST	
Тип	CH20M BUS 4.50/05 AU/750	Версия
Заказ №	1248240000	Система шины для монтажа на рейку, Печатная плата шины,
GTIN (EAN)	4050118053210	OMNIMATE Housing – серия CH20M, Ширина: 750 mm
Кол.	5 ST	

SR-SMD 4.50/05/90LF 1.5AU BK BX

Weidmüller Interface GmbH & Co. KG
Klingenbergstraße 26
D-32758 Detmold
Germany

www.weidmueller.com

Аксессуары

Вставной профиль шины – TS35x15



Встроенная шина рейки для модульных систем электронных корпусов

Благодаря гибкому системному решению, встроенная в монтажную рейку шина, осуществляющая электроснабжение, соединение и распределение в модульных установках, обеспечивает замену дорогостоящей проводки проводом.

Системная шина надёжно интегрируется в стандартную 35 мм монтажную рейку. Блок контактов SMD-bus может быть запаян расплавлением полуды, что обеспечивает полную автоматическую обработку в процессе сборки компонентов. Устойчивые контактные поверхности с золотым напылением обеспечивают постоянный и надёжный контакт в корпусах любой ширины.

- Неограниченная масштабируемость: интегрированное решение в отношении соединений охватывает системы любой ширины: от слоя шириной 6 мм до габаритного корпуса шириной 67 мм.
- Легкость обслуживания во время установки Модули легко заменяются даже в существующих модульных группах – без воздействия на соседние модули.
- Универсальная интеграция Единая системная шина надёжно интегрирована в стандартную монтажную рейку 35 мм.
- Максимальная доступность Пять полностью оцинкованных и частично позолоченных двойных дугообразных контактов используются для обеспечения постоянного контакта с шиной рейки. Фланцы для пайки THR обеспечивают стабильное соединение с печатной платой.

Основные данные для заказа

Тип	CH20M BUS-PROFIL TS 35X...	Версия
Заказ №	1248180000	Система шины для монтажа на рейку, Профиль-вкладыш,
GTIN (EAN)	4050118053265	OMNIMATE Housing – серия CH20M, Ширина: 25.3 mm
Кол.	5 ST	
Тип	CH20M BUS-PROFIL TS 35X...	Версия
Заказ №	1248190000	Система шины для монтажа на рейку, Профиль-вкладыш,
GTIN (EAN)	4050118053258	OMNIMATE Housing – серия CH20M, Ширина: 500 mm
Кол.	5 ST	
Тип	CH20M BUS-PROFIL TS 35X...	Версия
Заказ №	1248210000	Система шины для монтажа на рейку, Профиль-вкладыш,
GTIN (EAN)	4050118053241	OMNIMATE Housing – серия CH20M, Ширина: 25.3 mm
Кол.	5 ST	

SR-SMD 4.50/05/90LF 1.5AU BK BX

Weidmüller Interface GmbH & Co. KG
Klingenbergstraße 26
D-32758 Detmold
Germany

www.weidmueller.com

Аксессуары

Вставной профиль шины – TS35x7.5



Встроенная шина рейки для модульных систем электронных корпусов

Благодаря гибкому системному решению, встроенная в монтажную рейку шина, осуществляющая электроснабжение, соединение и распределение в модульных установках, обеспечивает замену дорогостоящей проводки проводом.

Системная шина надёжно интегрируется в стандартную 35 мм монтажную рейку. Блок контактов SMD-bus может быть запаян расплавлением полуды, что обеспечивает полную автоматическую обработку в процессе сборки компонентов. Устойчивые контактные поверхности с золотым напылением обеспечивают постоянный и надёжный контакт в корпусах любой ширины.

- Неограниченная масштабируемость: интегрированное решение в отношении соединений охватывает системы любой ширины: от слоя шириной 6 мм до габаритного корпуса шириной 67 мм.
- Легкость обслуживания во время установки Модули легко заменяются даже в существующих модульных группах – без воздействия на соседние модули.
- Универсальная интеграция Единая системная шина надёжно интегрирована в стандартную монтажную рейку 35 мм.
- Максимальная доступность Пять полностью оцинкованных и частично позолоченных двойных дугообразных контактов используются для обеспечения постоянного контакта с шиной рейки. Фланцы для пайки THR обеспечивают стабильное соединение с печатной платой.

Основные данные для заказа

Тип	CH20M BUS-PROFIL TS 35X...	Версия
Заказ №	1248150000	Система шины для монтажа на рейку, Профиль-вкладыш,
GTIN (EAN)	4050118053296	OMNIMATE Housing – серия CH20M, Ширина: 250 mm
Кол.	10 ST	
Тип	CH20M BUS-PROFIL TS 35X...	Версия
Заказ №	1248160000	Система шины для монтажа на рейку, Профиль-вкладыш,
GTIN (EAN)	4050118053289	OMNIMATE Housing – серия CH20M, Ширина: 25.3 mm
Кол.	10 ST	
Тип	CH20M BUS-PROFIL TS 35X...	Версия
Заказ №	1248170000	Система шины для монтажа на рейку, Профиль-вкладыш,
GTIN (EAN)	4050118053272	OMNIMATE Housing – серия CH20M, Ширина: 750 mm
Кол.	5 ST	

SR-SMD 4.50/05/90LF 1.5AU BK BX

Weidmüller Interface GmbH & Co. KG
Klingenbergstraße 26
D-32758 Detmold
Germany

www.weidmueller.com

Аксессуары

CH20M BUS-ADP – крышка вставного профиля шины



Встроенная шина рейки для модульных систем электронных корпусов

Благодаря гибкому системному решению, встроенная в монтажную рейку шина, осуществляющая электроснабжение, соединение и распределение в модульных установках, обеспечивает замену дорогостоящей проводки проводом.

Системная шина надёжно интегрируется в стандартную 35 мм монтажную рейку. Блок контактов SMD-bus может быть запаян расплавлением полуды, что обеспечивает полную автоматическую обработку в процессе сборки компонентов. Устойчивые контактные поверхности с золотым напылением обеспечивают постоянный и надёжный контакт в корпусах любой ширины.

- Неограниченная масштабируемость: интегрированное решение в отношении соединений охватывает системы любой ширины: от слоя шириной 6 мм до габаритного корпуса шириной 67 мм.
- Легкость обслуживания во время установки Модули легко заменяются даже в существующих модульных группах – без воздействия на соседние модули.
- Универсальная интеграция Единая системная шина надёжно интегрирована в стандартную монтажную рейку 35 мм.
- Максимальная доступность Пять полностью оцинкованных и частично позолоченных двойных дугообразных контактов используются для обеспечения постоянного контакта с шиной рейки. Фланцы для пайки THR обеспечивают стабильное соединение с печатной платой.

Основные данные для заказа

Тип	CH20M BUS-ADP TS 35/250	Версия
Заказ №	1248250000	Система шины для монтажа на рейку, Профиль крышки,
GTIN (EAN)	4050118053203	OMNIMATE Housing – серия CH20M, Ширина: 250 mm
Кол.	10 ST	
Тип	CH20M BUS-ADP TS 35/500	Версия
Заказ №	1248260000	Система шины для монтажа на рейку, Профиль крышки,
GTIN (EAN)	4050118052992	OMNIMATE Housing – серия CH20M, Ширина: 500 mm
Кол.	10 ST	
Тип	CH20M BUS-ADP TS 35/750	Версия
Заказ №	1248270000	Система шины для монтажа на рейку, Профиль крышки,
GTIN (EAN)	4050118052985	OMNIMATE Housing – серия CH20M, Ширина: 750 mm
Кол.	5 ST	

SR-SMD 4.50/05/90LF 1.5AU BK BX

Weidmüller Interface GmbH & Co. KG

Klingenbergstraße 26

D-32758 Detmold

Germany

www.weidmueller.com

Аксессуары

CH20M BUS-AP – вставной профиль шины



Встроенная шина рейки для модульных систем электронных корпусов

Благодаря гибкому системному решению, встроенная в монтажную рейку шина, осуществляющая электроснабжение, соединение и распределение в модульных установках, обеспечивает замену дорогостоящей проводки проводом.

Системная шина надёжно интегрируется в стандартную 35 мм монтажную рейку. Блок контактов SMD-bus может быть запаян расплавлением полуды, что обеспечивает полную автоматическую обработку в процессе сборки компонентов. Устойчивые контактные поверхности с золотым напылением обеспечивают постоянный и надёжный контакт в корпусах любой ширины.

- Неограниченная масштабируемость: интегрированное решение в отношении соединений охватывает системы любой ширины: от слоя шириной 6 мм до габаритного корпуса шириной 67 мм.

- Легкость обслуживания во время установки Модули легко заменяются даже в существующих модульных группах – без воздействия на соседние модули.

- Универсальная интеграция Единая системная шина надёжно интегрирована в стандартную монтажную рейку 35 мм.

- Максимальная доступность Пять полностью оцинкованных и частично позолоченных двойных дугообразных контактов используются для обеспечения постоянного контакта с шиной рейки. Фланцы для пайки THR обеспечивают стабильное соединение с печатной платой.

Основные данные для заказа

Тип	CH20M BUS-AP LI TS 35X7...	Версия
Заказ №	1193160000	Система шины для монтажа на рейку, Концевая пластина,
GTIN (EAN)	4032248987771	OMNIMATE Housing – серия CH20M, Ширина: 5.1 mm
Кол.	50 ST	
Тип	CH20M BUS-AP RE TS 35X7...	Версия
Заказ №	1193170000	Система шины для монтажа на рейку, Концевая пластина,
GTIN (EAN)	4032248987924	OMNIMATE Housing – серия CH20M, Ширина: 5.1 mm
Кол.	50 ST	