

SL 5.08HC/02/90B 3.2SN BK BX

Weidmüller Interface GmbH & Co. KG

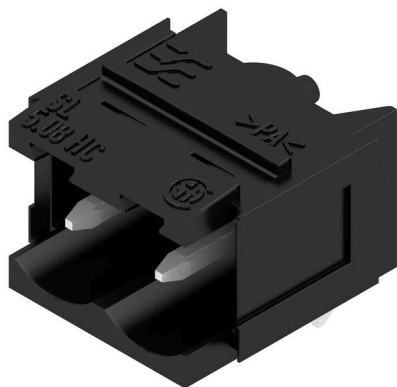
Klingenbergstraße 26

D-32758 Detmold

Germany

www.weidmueller.com

Изображение изделия



Штекерные соединители, изготовленные из стеклопластика, с направлением выводов под углом 90°; оптимизированы для пайки волной припоя. Вариант исполнения с фланцем (F) допускает привинчивание к соответствующей поверхности или печатной плате. При использовании варианта исполнения с фланцем под пайку (LF) нет необходимости в дополнительном винтовом соединении с печатной платой. В то же время точки пайки защищены от механического напряжения. Все штекерные соединители допускают кодирование вручную или могут быть заказаны в виде соединителей с кодировкой. HC = сильноточный.

Основные данные для заказа

Версия	Штекерный соединитель печатной платы, Штырьковый соединитель, Соединения типа "ласточкин хвост" для крепежных блоков, Соединение ТНТ под пайку, 5.08 mm, Количество полюсов: 2, 90°, Длина штифта для припайки (l): 3.2 mm, луженые, черный, Ящик
Заказ №	1155580000
Тип	SL 5.08HC/02/90B 3.2SN BK BX
GTIN (EAN)	4050118050356
Кол.	100 Штука
Продуктное отношение	IEC: 400 V / 24 A UL: 300 V / 18.5 A
Упаковка	Ящик

Дата создания 12.04.2026 12:49:59 MEZ

SL 5.08HC/02/90B 3.2SN BK BX

Weidmüller Interface GmbH & Co. KG

Klingenbergstraße 26
D-32758 Detmold
Germany

www.weidmueller.com

Технические данные

Сертификаты

Допуски к эксплуатации



ROHS Соответствовать

UL File Number Search [Сайт UL](#)

Сертификат № (cURus) E60693

Размеры и массы

Глубина	12 mm	Глубина (дюймов)	0.4724 inch
Высота	11.63 mm	Высота (в дюймах)	0.4579 inch
Высота, мин.	8.43 mm	Ширина	11.92 mm
Ширина (в дюймах)	0.4693 inch	Масса нетто	0.59 g

Экологическое соответствие изделия

Состояние соответствия RoHS Соответствует без исключения

REACH SVHC Нет SVHC выше 0,1 wt%

Углеродный след продукта Производственный цикл 0,010 kg CO2 eq.

Упаковка

Упаковка	Ящик	Длина VPE	167.00 mm
VPE c	69.00 mm	Высота VPE	42.00 mm

Системные характеристики

Серия изделия	OMNIMATE Signal — серия BL/SL 5.08	Вид соединения	Соединение с платой
Монтаж на печатной плате	Соединение ТНТ под пайку	Шаг в мм (P)	5.08 mm
Шаг в дюймах (P)	0.200 "	Угол вывода	90°
Количество полюсов	2	Количество контактных штырьков на полюс	1
Длина штифта для припайки (l)	3.2 mm	Допуск на длину выводов под пайку	+0.1 / -0.3 mm
Размеры выводов под пайку	d = 1,2 mm, восьмиугольный	Размеры выводов под пайку = допуск d0 / -0,03 mm	
Диаметр отверстия припойного ушка (D)	1.4 mm	Допуск на диаметр отверстия припойного ушка (D)	+ 0,1 mm
L1 в мм	5.08 mm	L1 в дюймах	0.200 "
Количество рядов	1	Количество полюсных рядов	1
Защита от прикосновения согласно DIN VDE 57 106	защита от доступа пальцем, без проникновения / защита от доступа тыльной стороны руки, с проникновением	Защита от прикосновения согласно DIN VDE 0470	IP 20 с проникновением / IP 10 без проникновения
Вид защиты	IP20	Объемное сопротивление	≤5 mΩ
Кодируемый	Да	Циклы коммутации	25
Усилие вставки на полюс, макс.	10 N	Усилие вытягивания на полюс, макс.	7.5 N

Данные о материалах

Изоляционный материал	PA GF	Цветовой код	черный
Таблица цветов (аналогич.)	RAL 9011	Группа изоляционного материала	II

SL 5.08HC/02/90B 3.2SN BK BX

Weidmüller Interface GmbH & Co. KG

Klingenbergstraße 26
D-32758 Detmold
Germany

www.weidmueller.com

Технические данные

Сравнительный показатель пробы (CTI)	≤ 600
Класс пожаростойкости UL 94	V-0
Поверхность контакта	луженые
Структура слоев штепсельного контакта	1...3 µm Ni / 2...4 µm Sn matt
Температура хранения, макс.	70 °C
Рабочая температура, макс.	100 °C
Температурный диапазон монтажа, макс.	100 °C

Moisture Level (MSL)	
Материал контакта	Сплав меди
Структура слоев соединения под пайку	1...3 µm Ni / 2...4 µm Sn matt
Температура хранения, мин.	-40 °C
Рабочая температура, мин.	-50 °C
Температурный диапазон монтажа, мин.	-25 °C

Номинальные характеристики по IEC

пройдены испытания по стандарту	IEC 60664-1, IEC 61984
Номинальный ток, макс. кол-во контактов (Tu = 20 °C)	19 A
Номинальный ток, макс. кол-во контактов (Tu = 40 °C)	16.5 A
Номинальное импульсное напряжение 320 V при категории помехозащищенности/ Категория загрязнения III/2	
Номинальное импульсное напряжение 4 kV при категории помехозащищенности/ Категория загрязнения II/2	
Номинальное импульсное напряжение 4 kV при категории помехозащищенности/ Категория загрязнения III/3	

Номинальный ток, мин. кол-во контактов (Tu = 20 °C)	24 A
Номинальный ток, мин. кол-во контактов (Tu = 40 °C)	21 A
Номинальное импульсное напряжение 400 V при категории помехозащищенности/ Категория загрязнения II/2	
Номинальное импульсное напряжение 250 V при категории помехозащищенности/ Категория загрязнения III/3	
Номинальное импульсное напряжение 4 kV при категории помехозащищенности/ Категория загрязнения III/2	

Номинальные характеристики по CSA

Институт (CSA)	CSA
Номинальное напряжение (группа использования B/CSA)	300 V
Номинальный ток (группа использования B/CSA)	18.5 A
Ссылка на утвержденные значения	В технических характеристиках приведены максимальные значения, подробные сведения см. в сертификате об утверждении.

Сертификат № (CSA)	200039-1121690
Номинальное напряжение (группа использования D/CSA)	300 V
Номинальный ток (группа использования D/CSA)	10 A

Номинальные характеристики по UL 1059

Институт (cURus)	CURUS
Номинальное напряжение (группа использования B/UL 1059)	300 V
Номинальный ток (группа использования B/UL 1059)	18.5 A
Ссылка на утвержденные значения	В технических характеристиках приведены максимальные значения, подробные сведения см. в сертификате об утверждении.

Сертификат № (cURus)	E60693
Номинальное напряжение (группа использования D/UL 1059)	300 V
Номинальный ток (группа использования D/UL 1059)	10 A

SL 5.08HC/02/90B 3.2SN BK BX

Weidmüller Interface GmbH & Co. KG

Klingenbergstraße 26

D-32758 Detmold

Germany

www.weidmueller.com

Технические данные

Важное примечание

Соответствие IPC	Заявление о соответствии: все изделия разрабатываются, производятся и поставляются в соответствии с установленными международными стандартами и нормами и соответствуют характеристикам, указанным в технической документации, а также обладают декоративными свойствами в соответствии с IPC-A-610, "Класс 2". Любые другие запросы информации об изделиях могут быть рассмотрены по запросу.
Примечания	<ul style="list-style-type: none">• Additional variants on request• Gold-plated contact surfaces on request• Rated current related to rated cross-section & min. No. of poles.• Diameter of solder eyelet $D = 1.4 + 0.1 \text{ mm}$• Solder eyelet diameter $D = 1.5 + 0.1 \text{ mm}$, from 9 poles• P on drawing = pitch• Rated data refer only to the component itself. Clearance and creepage distances to other components are to be designed in accordance with the relevant application standards.• In accordance with IEC 61984, OMNIMATE-connectors are connectors without breaking capacity (COC). During designated use, connectors are not allowed to be engaged or disengaged when live or under load• Long term storage of the product with average temperature of 50 °C and maximum humidity 70%, 36 months

Классификации

ETIM 8.0	EC002637	ETIM 9.0	EC002637
ETIM 10.0	EC002637	ECLASS 14.0	27-46-02-01
ECLASS 15.0	27-46-02-01		

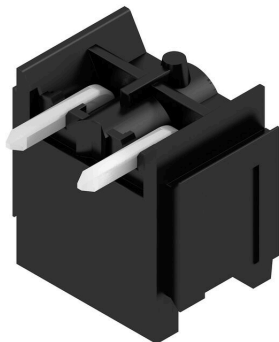
SL 5.08HC/02/90B 3.2SN BK BX

Weidmüller Interface GmbH & Co. KG
Klingenbergstraße 26
D-32758 Detmold
Germany

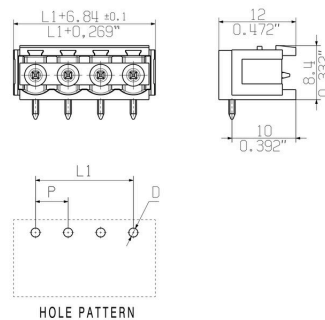
www.weidmueller.com

Изображения

Изображение изделия



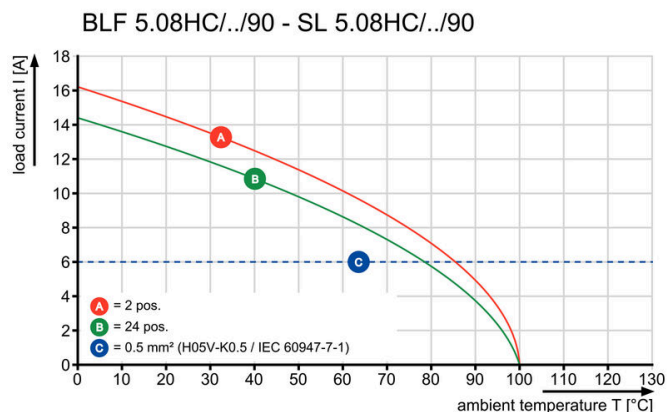
Dimensional drawing



Graph



Graph



Graph



Graph



SL 5.08HC/02/90B 3.2SN BK BX

Weidmüller Interface GmbH & Co. KG
Klingenbergstraße 26
D-32758 Detmold
Germany

Изображения

www.weidmueller.com

Graph



SL 5.08HC/02/90B 3.2SN BK BX

Weidmüller Interface GmbH & Co. KG

Klingenbergstraße 26

D-32758 Detmold

Germany

www.weidmueller.com

Аксессуары

Кодирующие элементы



Соединяет только то, что требуется соединить: правильное соединение в нужном месте. Кодирующие элементы и замковые устройства четко обозначают соединительные элементы в процессе изготовления и эксплуатации

Кодирующие элементы и замковые устройства вставляются перед сборкой или во время фазы сборки кабеля. Альтернатива Weidmüller: настройка онлайн с помощью конфигуратора вариантов для предварительной кодировки перед доставкой. Неправильная сборка на плате и неправильное подключение соединительных элементов больше невозможно.

Преимущество: отсутствие поиска и устранения неисправностей в процессе производства и эксплуатационных ошибок пользователя.

Основные данные для заказа

Тип	BLZ/SL KO OR BX	Версия	
Заказ №	1573010000	Штекерный соединитель печатной платы, Аксессуар, Элемент кодировки, оранжевый, Количество полюсов: 1	
GTIN (EAN)	4008190048396		
Кол.	100 ST		
Тип	BLZ/SL KO BK BX	Версия	
Заказ №	1545710000	Штекерный соединитель печатной платы, Аксессуар, Элемент кодировки, черный, Количество полюсов: 1	
GTIN (EAN)	4008190087142		
Кол.	50 ST		

другие аксессуары



Любое задание важно для создания идеального решения.

Форма соединений — всего лишь часть общего процесса. Небольшие детали часто являются ключом к идеальному решению в сферах применения, где потенциалы тестируются, группируются или даже изолируются.

Система — это не система без мелких, но полезных деталей:

- Испытательные штекеры — обеспечивают надежный подбор диагностических разъемов
- Перемычки — обеспечение стабильного контакта с распределением потенциалов непосредственно на соединении
- Разделительные элементы отсека — разделение большого числа штекерных разъемов на несколько отдельных каналов гнездовых соединителей
- Замки и зажимы — опциональное вибростойкое защелкивающееся соединение или крепление для штекерных и гнездовых соединителей

В сочетании с производственным процессом и применением — больше принадлежностей = меньшая рабочая нагрузка

SL 5.08HC/02/90B 3.2SN BK BX

Weidmüller Interface GmbH & Co. KG
 Klingenbergstraße 26
 D-32758 Detmold
 Germany

www.weidmueller.com

Аксессуары

Основные данные для заказа

Тип	SL AT OR	Версия
Заказ №	1598300000	Штекерный соединитель печатной платы, Аксессуар, Распорный элемент, оранжевый, Количество полюсов: 1
GTIN (EAN)	4008190189266	
Кол.	100 ST	
Тип	SL AT SW	Версия
Заказ №	1770240000	Штекерный соединитель печатной платы, Аксессуар, Распорный элемент, черный, Количество полюсов: 1
GTIN (EAN)	4032248117710	
Кол.	100 ST	

Светодиодная индикация



Эффективно: связь между светодиодом и передней панелью.

Широкополосные индикаторы обеспечивают пользователям контроль переключающих статусов, не требуя специальной конструкции: оптический пластик направляет свет от стандартных светодиодов вокруг изгиба в соединителе или через переднюю пластину. Оптоволоконные элементы просто закреплены за соответствующими штекерными соединителями с загибом на 90° (направление отвода 90°). Версии с различными высотами входящего светового луча достигают максимальной светоотдачи светодиодов с различными конструкциями или высотами.

Преимущества по сравнению с традиционными решениями:

- Дополнительная печатная плата за передней панелью не требуется
 - «Длинноногие» светодиоды с отдельным креплением не требуются
 - Изогнутая линия оптоволоконного кабеля для максимальной светоотдачи
 - Простые просверленные отверстия в передней пластине из-за круглой формы исходящего светового луча
 - Легкость поддержки правильного воздушного зазора и длины пути тока утечки
 - Возможно разделение на меньшее число полюсов
- Результат: упрощение производственного процесса, снижение затрат и упрощение конструкции

Основные данные для заказа

Тип	SL FLA 1.5/1	Версия
Заказ №	1580100000	Штекерный соединитель печатной платы, Аксессуар, Индикация заливающим светом, прозрачный, Количество полюсов: 1
GTIN (EAN)	4008190152475	
Кол.	100 ST	
Тип	SL FLA 2.3/1	Версия
Заказ №	1636670000	Штекерный соединитель печатной платы, Аксессуар, Индикация заливающим светом, прозрачный, Количество полюсов: 1
GTIN (EAN)	4008190409975	
Кол.	100 ST	
Тип	SL FLA 2.3/24	Версия
Заказ №	1636680000	Штекерный соединитель печатной платы, Аксессуар, Индикация заливающим светом, прозрачный, Количество полюсов: 1
GTIN (EAN)	4008190409968	
Кол.	10 ST	

SL 5.08HC/02/90B 3.2SN BK BX

Weidmüller Interface GmbH & Co. KG

Klingenbergstraße 26

D-32758 Detmold

Germany

www.weidmueller.com

Аксессуары

Тип	SL FLA 3.8/1	Версия
Заказ №	1580110000	Штекерный соединитель печатной платы, Аксессуар, Индикация
GTIN (EAN)	4008190050740	заливающим светом, прозрачный, Количество полюсов: 1
Кол.	100 ST	
Тип	SL FLA 9.0/1	Версия
Заказ №	1580120000	Штекерный соединитель печатной платы, Аксессуар, Индикация
GTIN (EAN)	4008190031909	заливающим светом, прозрачный, Количество полюсов: 1
Кол.	100 ST	

Крепежные блоки



Незначительный компонент, большой эффект:

защелкиваемые элементы крепления увеличивают механическую устойчивость всего вставного соединения путем

- крепления штекерных разъемов к печатной плате
- обеспечения виброустойчивого соединения между гнездами и штекерными разъемами

Защелкиваемые или предварительно собранные — всегда правильное решение:

- Износостойкое, прецизионное соединение в виде ласточкина хвоста
- Износостойкие металлические резьбовые вставки

Подходит для всех направлений отвода

Максимум стабильности, минимум усилий:

- Отличная отказостойкость для частого крепления
- Полный комплект для облегчения выбора

Результат: точки пайки, контакты и общий модуль более устойчивы к механическим нагрузкам, таким как вибрации и растягивающие нагрузки.

Основные данные для заказа

Тип	SLA BB 11R OR	Версия
Заказ №	1604120000	Штекерный соединитель печатной платы, Аксессуар, Крепежный
GTIN (EAN)	4008190182977	модуль, оранжевый, Количество полюсов: 0
Кол.	20 ST	
Тип	SLA BB 11R SW	Версия
Заказ №	1692340000	Штекерный соединитель печатной платы, Аксессуар, Крепежный
GTIN (EAN)	4008190864965	модуль, черный, Количество полюсов: 0
Кол.	20 ST	