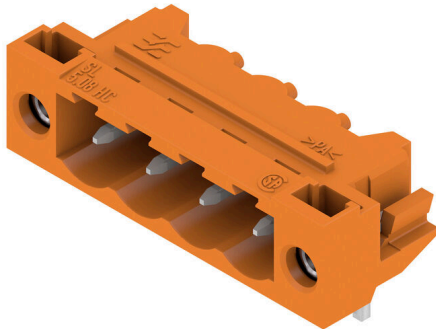


## SL 5.08HC/04/90LF 3.2SN OR BX

Weidmüller Interface GmbH & Co. KG  
Klingenbergstraße 26  
D-32758 Detmold  
Germany

www.weidmueller.com

## Изображение изделия



Штекерные соединители, изготовленные из стеклопластика, с направлением выводов под углом 90°; оптимизированы для пайки волной припоя. Вариант исполнения с фланцем (F) допускает привинчивание к соответствующей поверхности или печатной плате. При использовании варианта исполнения с фланцем под пайку (LF) нет необходимости в дополнительном винтовом соединении с печатной платой. В то же время точки пайки защищены от механического напряжения. Все штекерные соединители допускают кодирование вручную или могут быть заказаны в виде соединителей с кодировкой. HC = сильноточный.

## Основные данные для заказа

|                      |  |
|----------------------|--|
| Версия               | Штекерный соединитель печатной платы, Штырьковый соединитель, Фланец под пайку, Соединение THT под пайку, 5.08 mm, Количество полюсов: 4, 90°, Длина штифта для припайки (l): 3.2 mm, луженые, оранжевый, Ящик |
| Заказ №              | <a href="#">1149440000</a>   |
| Тип                  | SL 5.08HC/04/90LF 3.2SN OR BX  |
| GTIN (EAN)           | 4032248936007  |
| Кол.                 | 60 Штука   |
| Продуктное отношение | IEC: 400 V / 24 A<br>UL: 300 V / 18.5 A  |
| Упаковка             | Ящик   |

Creation date 04.02.2026 07:20:08 MEZ

Catalogue status / Drawings

## SL 5.08HC/04/90LF 3.2SN OR BX

Weidmüller Interface GmbH & Co. KG  
Klingenbergstraße 26  
D-32758 Detmold  
Germany

www.weidmueller.com

## Technical data

## Сертификаты

Допуски к эксплуатации



ROHS Соответствовать

UL File Number Search [Сайт UL](#)

Сертификат № (cURus) E60693

## Размеры и массы

|                   |             |                   |             |
|-------------------|-------------|-------------------|-------------|
| Глубина           | 12 mm       | Глубина (дюймов)  | 0.4724 inch |
| Высота            | 11.7 mm     | Высота (в дюймах) | 0.4606 inch |
| Высота, мин.      | 8.5 mm      | Ширина            | 30.12 mm    |
| Ширина (в дюймах) | 1.1858 inch | Масса нетто       | 2.52 g      |

## Экологическое соответствие изделия

Состояние соответствия RoHS Соответствует без исключения

REACH SVHC Нет SVHC выше 0,1 wt%

Углеродный след продукта | Производственный цикл 0,119 kg CO2 eq.

## Упаковка

|          |           |            |           |
|----------|-----------|------------|-----------|
| Упаковка | Ящик      | Длина VPE  | 340.00 mm |
| VPE c    | 133.00 mm | Высота VPE | 21.00 mm  |

## Системные характеристики

|   |   |  |  |
|---|---|--|--|
| Серия изделия                                   | OMNIMATE Signal — серия BL/SL 5.08  | Вид соединения                                   | Соединение с платой                              |
| Монтаж на печатной плате                        | Соединение ТНТ под пайку  | Шаг в мм (P)                                     | 5.08 mm  |
| Шаг в дюймах (P)                                | 0.200 "   | Угол вывода                                      | 90°  |
| Количество полюсов                              | 4   | Количество контактных штырьков на полюс          | 1  |
| Длина штифта для припайки (l)                   | 3.2 mm  | Допуск на длину выводов под пайку                | +0.1 / -0.3 mm                                   |
| Размеры выводов под пайку                       | d = 1,2 mm, восьмиугольный  | Размеры выводов под пайку = допуск d0 / -0,03 mm |  |
| Диаметр отверстия припойного ушка (D)           | 1.4 mm  | Допуск на диаметр отверстия припойного ушка (D)  | + 0,1 mm   |
| L1 в мм   | 15.24 mm  | L1 в дюймах                                      | 0.600 "  |
| Количество рядов                                | 1   | Количество полюсных рядов                        | 1  |
| Защита от прикосновения согласно DIN VDE 57 106 | защита от доступа пальцем, без проникновения / защита от доступа тыльной стороны руки, с проникновением | Защита от прикосновения согласно DIN VDE 0470    | IP 20 с проникновением / IP 10 без проникновения |
| Вид защиты                                      | IP20  | Объемное сопротивление                           | ≤5 mΩ  |
| Кодируемый                                      | Да  | Циклы коммутации                                 | 25   |
| Усилие вставки на полюс, макс.                  | 10 N  | Усилие вытягивания на полюс, макс.               | 7.5 N  |

## Данные о материалах

|                            |          |                                |           |
|----------------------------|----------|--------------------------------|-----------|
| Изоляционный материал      | PA GF    | Цветовой код                   | оранжевый |
| Таблица цветов (аналогич.) | RAL 2000 | Группа изоляционного материала | II        |

## SL 5.08HC/04/90LF 3.2SN OR BX

Weidmüller Interface GmbH &amp; Co. KG

Klingenbergstraße 26

D-32758 Detmold

Germany

www.weidmueller.com

## Technical data

|                                       |                                |
|---------------------------------------|--------------------------------|
| Сравнительный показатель пробоя (CTI) | ≤ 600                          |
| Класс пожаростойкости UL 94           | V-0                            |
| Поверхность контакта                  | луженые                        |
| Структура слоев штепсельного контакта | 1...3 µm Ni / 2...4 µm Sn matt |
| Температура хранения, макс.           | 70 °C                          |
| Рабочая температура, макс.            | 100 °C                         |
| Температурный диапазон монтажа, макс. | 100 °C                         |

|                                      |                                |
|--------------------------------------|--------------------------------|
| Moisture Level (MSL)                 |                                |
| Материал контакта                    | Сплав меди                     |
| Структура слоев соединения под пайку | 1...3 µm Ni / 2...4 µm Sn matt |
| Температура хранения, мин.           | -40 °C                         |
| Рабочая температура, мин.            | -50 °C                         |
| Температурный диапазон монтажа, мин. | -25 °C                         |

## Номинальные характеристики по IEC

|   |                        |
|---|------------------------|
| пройдены испытания по стандарту   | IEC 60664-1, IEC 61984 |
| Номинальный ток, макс. кол-во контактов (Tu = 20 °C)  | 19 A                   |
| Номинальный ток, макс. кол-во контактов (Tu = 40 °C)  | 16.5 A                 |
| Номинальное импульсное напряжение 320 V при категории помехозащищенности/ Категория загрязнения III/2 |                        |
| Номинальное импульсное напряжение 4000 V при категории помехозащищенности/ Категория загрязнения II/2 |                        |
| Номинальное импульсное напряжение 4 kV при категории помехозащищенности/ Категория загрязнения III/3  |                        |

|   |      |
|---|------|
| Номинальный ток, мин. кол-во контактов (Tu = 20 °C)   | 24 A |
| Номинальный ток, мин. кол-во контактов (Tu = 40 °C)   | 21 A |
| Номинальное импульсное напряжение 400 V при категории помехозащищенности/ Категория загрязнения II/2  |      |
| Номинальное импульсное напряжение 250 V при категории помехозащищенности/ Категория загрязнения III/3 |      |
| Номинальное импульсное напряжение 4 kV при категории помехозащищенности/ Категория загрязнения III/2  |      |

## Номинальные характеристики по CSA

|   |   |
|---|---|
| Институт (CSA)                                      | CSA   |
| Номинальное напряжение (группа использования B/CSA) | 300 V   |
| Номинальный ток (группа использования B/CSA)        | 18.5 A  |
| Ссылка на утвержденные значения                     | В технических характеристиках приведены максимальные значения, подробные сведения см. в сертификате об утверждении. |

|   |                |
|---|----------------|
| Сертификат № (CSA)                                  | 200039-1121690 |
| Номинальное напряжение (группа использования D/CSA) | 300 V          |
| Номинальный ток (группа использования D/CSA)        | 10 A           |

## Номинальные характеристики по UL 1059

|   |   |
|---|---|
| Институт (cURus)  | CURUS   |
| Номинальное напряжение (группа использования B/UL 1059) | 300 V   |
| Номинальный ток (группа использования B/UL 1059)        | 18.5 A  |
| Ссылка на утвержденные значения                         | В технических характеристиках приведены максимальные значения, подробные сведения см. в сертификате об утверждении. |

|   |        |
|---|--------|
| Сертификат № (cURus)                                    | E60693 |
| Номинальное напряжение (группа использования D/UL 1059) | 300 V  |
| Номинальный ток (группа использования D/UL 1059)        | 10 A   |

## SL 5.08HC/04/90LF 3.2SN OR BX

**Weidmüller Interface GmbH & Co. KG**  
 Klingenbergstraße 26  
 D-32758 Detmold  
 Germany

www.weidmueller.com

## Technical data

### Важное примечание

|                  |   |
|------------------|---|
| Соответствие IPC | Заявление о соответствии: все изделия разрабатываются, производятся и поставляются в соответствии с установленными международными стандартами и нормами и соответствуют характеристикам, указанным в технической документации, а также обладают декоративными свойствами в соответствии с IPC-A-610, "Класс 2". Любые другие запросы информации об изделиях могут быть рассмотрены по запросу.  |
| Примечания       | <ul style="list-style-type: none"> <li>• Additional variants on request</li> <li>• Gold-plated contact surfaces on request</li> <li>• Rated current related to rated cross-section &amp; min. No. of poles.</li> <li>• Diameter of solder eyelet <math>D = 1.4 + 0.1 \text{ mm}</math></li> <li>• Solder eyelet diameter <math>D = 1.5 + 0.1 \text{ mm}</math>, from 9 poles</li> <li>• P on drawing = pitch</li> <li>• Rated data refer only to the component itself. Clearance and creepage distances to other components are to be designed in accordance with the relevant application standards.</li> <li>• In accordance with IEC 61984, OMNIMATE-connectors are connectors without breaking capacity (COC). During designated use, connectors are not allowed to be engaged or disengaged when live or under load</li> <li>• Long term storage of the product with average temperature of 50 °C and maximum humidity 70%, 36 months</li> </ul> |

### Классификации

|             |             |             |             |
|-------------|-------------|-------------|-------------|
| ETIM 8.0    | EC002637    | ETIM 9.0    | EC002637    |
| ETIM 10.0   | EC002637    | ECLASS 14.0 | 27-46-02-01 |
| ECLASS 15.0 | 27-46-02-01 |             |             |

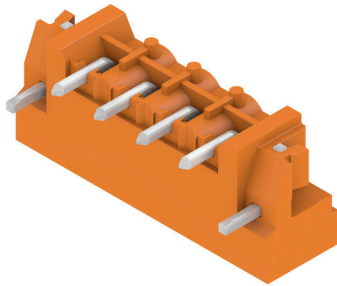
SL 5.08HC/04/90LF 3.2SN OR BX

Weidmüller Interface GmbH & Co. KG  
 Klingenbergstraße 26  
 D-32758 Detmold  
 Germany

www.weidmueller.com

Drawings

Изображение изделия



Dimensional drawing



Graph



Graph



Graph



Graph



## SL 5.08HC/04/90LF 3.2SN OR BX

**Weidmüller Interface GmbH & Co. KG**  
Klingenbergstraße 26  
D-32758 Detmold  
Germany

# Drawings

[www.weidmueller.com](http://www.weidmueller.com)

## Graph



## SL 5.08HC/04/90LF 3.2SN OR BX

Weidmüller Interface GmbH &amp; Co. KG

Klingenbergstraße 26

D-32758 Detmold

Germany

www.weidmueller.com

## Accessories

## Кодирующие элементы



Соединяет только то, что требуется соединить: правильное соединение в нужном месте. Кодирующие элементы и замковые устройства четко обозначают соединительные элементы в процессе изготовления и эксплуатации

Кодирующие элементы и замковые устройства вставляются перед сборкой или во время фазы сборки кабеля. Альтернатива Weidmüller: настройка онлайн с помощью конфигуратора вариантов для предварительной кодировки перед доставкой. Неправильная сборка на плате и неправильное подключение соединительных элементов больше невозможно.

Преимущество: отсутствие поиска и устранения неисправностей в процессе производства и эксплуатационных ошибок пользователя.

## Основные данные для заказа

|            |                            |  |  |
|------------|----------------------------|--|--|
| Тип        | BLZ/SL KO OR BX            | Версия   |  |
| Заказ №    | <a href="#">1573010000</a> | Штекерный соединитель печатной платы, Аксессуар, Элемент кодировки, оранжевый, Количество полюсов: 1 |  |
| GTIN (EAN) | 4008190048396              |  |  |
| Кол.       | 100 ST                     |  |  |
| Тип        | BLZ/SL KO BK BX            | Версия   |  |
| Заказ №    | <a href="#">1545710000</a> | Штекерный соединитель печатной платы, Аксессуар, Элемент кодировки, черный, Количество полюсов: 1    |  |
| GTIN (EAN) | 4008190087142              |  |  |
| Кол.       | 50 ST                      |  |  |

## другие аксессуары



Любое задание важно для создания идеального решения.

Форма соединений — всего лишь часть общего процесса. Небольшие детали часто являются ключом к идеальному решению в сферах применения, где потенциалы тестируются, группируются или даже изолируются.

Система — это не система без мелких, но полезных деталей:

- Испытательные штекеры — обеспечивают надежный подбор диагностических разъемов
- Перемычки — обеспечение стабильного контакта с распределением потенциалов непосредственно на соединении
- Разделительные элементы отсека — разделение большого числа штекерных разъемов на несколько отдельных каналов гнездовых соединителей
- Замки и зажимы — опциональное вибростойкое защелкивающееся соединение или крепление для штекерных и гнездовых соединителей

В сочетании с производственным процессом и применением — больше принадлежностей = меньшая рабочая нагрузка

## SL 5.08HC/04/90LF 3.2SN OR BX

Weidmüller Interface GmbH & Co. KG  
Klingenbergstraße 26  
D-32758 Detmold  
Germany

www.weidmueller.com

## Accessories

## Основные данные для заказа

|            |                            |  |
|------------|----------------------------|--|
| Тип        | SL AT OR                   | Версия   |
| Заказ №    | <a href="#">1598300000</a> | Штекерный соединитель печатной платы, Аксессуар, Распорный элемент, оранжевый, Количество полюсов: 1 |
| GTIN (EAN) | 4008190189266              |  |
| Кол.       | 100 ST                     |  |
| Тип        | SL AT SW                   | Версия   |
| Заказ №    | <a href="#">1770240000</a> | Штекерный соединитель печатной платы, Аксессуар, Распорный элемент, черный, Количество полюсов: 1    |
| GTIN (EAN) | 4032248117710              |  |
| Кол.       | 100 ST                     |  |

## Светодиодная индикация



Эффективно: связь между светодиодом и передней панелью.

Широкополосные индикаторы обеспечивают пользователям контроль переключающих статусов, не требуя специальной конструкции: оптический пластик направляет свет от стандартных светодиодов вокруг изгиба в соединителе или через переднюю пластину. Оптоволоконные элементы просто закреплены за соответствующими штекерными соединителями с загибом на 90° (направление отвода 90°). Версии с различными высотами входящего светового луча достигают максимальной светоотдачи светодиодов с различными конструкциями или высотами.

Преимущества по сравнению с традиционными решениями:

- Дополнительная печатная плата за передней панелью не требуется
  - «Длинноногие» светодиоды с отдельным креплением не требуются
  - Изогнутая линия оптоволоконного кабеля для максимальной светоотдачи
  - Простые просверленные отверстия в передней пластине из-за круглой формы исходящего светового луча
  - Легкость поддержки правильного воздушного зазора и длины пути тока утечки
  - Возможно разделение на меньшее число полюсов
- Результат: упрощение производственного процесса, снижение затрат и упрощение конструкции

## Основные данные для заказа

|            |                            |   |
|------------|----------------------------|---|
| Тип        | SL FLA 1.5/1               | Версия  |
| Заказ №    | <a href="#">1580100000</a> | Штекерный соединитель печатной платы, Аксессуар, Индикация заливающим светом, прозрачный, Количество полюсов: 1 |
| GTIN (EAN) | 4008190152475              |   |
| Кол.       | 100 ST                     |   |
| Тип        | SL FLA 2.3/1               | Версия  |
| Заказ №    | <a href="#">1636670000</a> | Штекерный соединитель печатной платы, Аксессуар, Индикация заливающим светом, прозрачный, Количество полюсов: 1 |
| GTIN (EAN) | 4008190409975              |   |
| Кол.       | 100 ST                     |   |
| Тип        | SL FLA 2.3/24              | Версия  |
| Заказ №    | <a href="#">1636680000</a> | Штекерный соединитель печатной платы, Аксессуар, Индикация заливающим светом, прозрачный, Количество полюсов: 1 |
| GTIN (EAN) | 4008190409968              |   |
| Кол.       | 10 ST                      |   |

## SL 5.08HC/04/90LF 3.2SN OR BX

Weidmüller Interface GmbH & Co. KG  
Klingenbergstraße 26  
D-32758 Detmold  
Germany

www.weidmueller.com

## Accessories

|            |                            |  |
|------------|----------------------------|--|
| Тип        | SL FLA 3.8/1               | Версия   |
| Заказ №    | <a href="#">1580110000</a> | Штекерный соединитель печатной платы, Аксессуар, Индикация |
| GTIN (EAN) | 4008190050740              | заливающим светом, прозрачный, Количество полюсов: 1       |
| Кол.       | 100 ST                     |  |
| Тип        | SL FLA 9.0/1               | Версия   |
| Заказ №    | <a href="#">1580120000</a> | Штекерный соединитель печатной платы, Аксессуар, Индикация |
| GTIN (EAN) | 4008190031909              | заливающим светом, прозрачный, Количество полюсов: 1       |
| Кол.       | 100 ST                     |  |

## Крепежные блоки



Незначительный компонент, большой эффект:

защелкиваемые элементы крепления увеличивают механическую устойчивость всего вставного соединения путем

- крепления штекерных разъемов к печатной плате
- обеспечения виброустойчивого соединения между гнездами и штекерными разъемами

Защелкиваемые или предварительно собранные — всегда правильное решение:

- Износостойкое, прецизионное соединение в виде ласточкина хвоста
- Износостойкие металлические резьбовые вставки

Подходит для всех направлений отвода

Максимум стабильности, минимум усилий:

- Отличная отказостойкость для частого крепления
- Полный комплект для облегчения выбора

Результат: точки пайки, контакты и общий модуль более устойчивы к механическим нагрузкам, таким как вибрации и растягивающие нагрузки.

## Основные данные для заказа

|            |                            |  |
|------------|----------------------------|--|
| Тип        | SLA BB 11R OR              | Версия   |
| Заказ №    | <a href="#">1604120000</a> | Штекерный соединитель печатной платы, Аксессуар, Крепежный |
| GTIN (EAN) | 4008190182977              | модуль, оранжевый, Количество полюсов: 0                   |
| Кол.       | 20 ST                      |  |
| Тип        | SLA BB 11R SW              | Версия   |
| Заказ №    | <a href="#">1692340000</a> | Штекерный соединитель печатной платы, Аксессуар, Крепежный |
| GTIN (EAN) | 4008190864965              | модуль, черный, Количество полюсов: 0                      |
| Кол.       | 20 ST                      |  |