

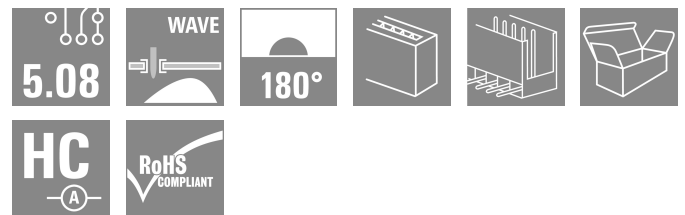
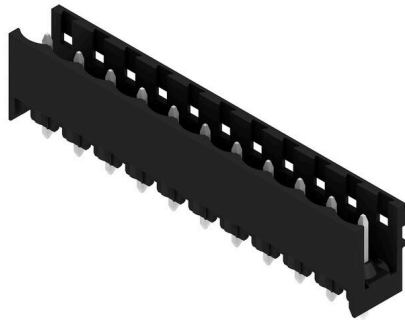
**SL 5.08HC/11/180 3.2SN BK BX**

**Weidmüller Interface GmbH & Co. KG**

Klingenbergstraße 26  
D-32758 Detmold  
Germany

www.weidmueller.com

**Изображение изделия**



Штекерные соединители, изготовленные из стеклопластика, с прямым направлением выводов; оптимизированы для пайки волной припоя. Вариант исполнения с фланцем (F) допускает привинчивание к соответствующей поверхности или печатной плате. При использовании варианта исполнения с фланцем под пайку (LF) нет необходимости в дополнительном винтовом соединении с печатной платой. В то же время точки пайки защищены от механического напряжения. Все штекерные соединители допускают кодирование вручную или могут быть заказаны в виде соединителей с кодировкой. HC = сильноточный.

**Основные данные для заказа**

Версия	Штекерный соединитель печатной платы, Штырьковый соединитель, с боковой стороны открыто, Соединение THT под пайку, 5.08 mm, Количество полюсов: 11, 180°, Длина штифта для припайки (l): 3.2 mm, луженые, черный, Ящик
Заказ №	<a href="#">1148310000</a>
Тип	SL 5.08HC/11/180 3.2SN BK BX
GTIN (EAN)	4032248933389
Кол.	50 Штука
Продуктное отношение	IEC: 400 V / 24 A UL: 300 V / 18.5 A
Упаковка	Ящик
Статус поставки	Снят с производства
Дата создания	28.06.2026 15:20:09 UTC
Последняя дата заказа	2026-10-31T00:00:00+01:00
Статус каталога / Изображения	

## SL 5.08HC/11/180 3.2SN BK BX

**Weidmüller Interface GmbH & Co. KG**

Klingenbergstraße 26  
D-32758 Detmold  
Germany

www.weidmueller.com

## Технические данные

### Сертификаты

Допуски к эксплуатации



ROHS	Соответствовать
UL File Number Search	<a href="#">Сайт UL</a>
Сертификат № (cURus)	E60693

### Размеры и массы

Глубина	8.43 mm	Глубина (дюймов)	0.3319 inch
Высота	15.2 mm	Высота (в дюймах)	0.5984 inch
Высота, мин.	12 mm	Ширина	55.68 mm
Ширина (в дюймах)	2.1921 inch	Масса нетто	3.07 g

### Экологическое соответствие изделия

Состояние соответствия RoHS	Соответствует без исключения		
REACH SVHC	Нет SVHC выше 0,1 wt%		
Углеродный след продукта	Производственный цикл	0,046 kg CO2 eq.	

### Упаковка

Упаковка	Ящик	Длина VPE	153.00 mm
VPE c	112.00 mm	Высота VPE	33.00 mm

### Системные характеристики

Серия изделия	OMNIMATE Signal — серия BL/SL 5.08	Вид соединения	Соединение с платой
Монтаж на печатной плате	Соединение ТНТ под пайку	Шаг в мм (P)	5.08 mm
Шаг в дюймах (P)	0.200 "	Угол вывода	180°
Количество полюсов	11	Количество контактных штырьков на полюс	1
Длина штифта для припайки (l)	3.2 mm	Допуск на длину выводов под пайку	+0.1 / -0.3 mm
Размеры выводов под пайку	d = 1,2 mm, восьмиугольный	Размеры выводов под пайку = допуск d0 / -0,03 mm	
Диаметр отверстия припойного ушка (D)	1.5 mm	Допуск на диаметр отверстия припойного ушка (D)	+ 0,1 mm
L1 в мм	50.80 mm	L1 в дюймах	2.000 "
Количество рядов	1	Количество полюсных рядов	1
Защита от прикосновения согласно DIN VDE 57 106	защита от доступа пальцем, без проникновения / защита от доступа тыльной стороны руки, с проникновением	Защита от прикосновения согласно DIN VDE 0470	IP 20 с проникновением / IP 10 без проникновения
Вид защиты	IP20	Объемное сопротивление	≤5 mΩ
Кодируемый	Да	Циклы коммутации	25
Усилие вставки на полюс, макс.	10 N	Усилие вытягивания на полюс, макс.	7.5 N

### Данные о материалах

Изоляционный материал	PA GF	Цветовой код	черный
Таблица цветов (аналогич.)	RAL 9011	Группа изоляционного материала	II

**SL 5.08HC/11/180 3.2SN BK BX**

**Weidmüller Interface GmbH & Co. KG**  
Klingenbergstraße 26  
D-32758 Detmold  
Germany

www.weidmueller.com

**Технические данные**

Сравнительный показатель пробы (CTI)	≤ 600
Класс пожаростойкости UL 94	V-0
Поверхность контакта	луженые
Структура слоев штепсельного контакта	1...3 µm Ni / 2...4 µm Sn matt
Температура хранения, макс.	70 °C
Рабочая температура, макс.	100 °C
Температурный диапазон монтажа, макс.	100 °C

Moisture Level (MSL)	
Материал контакта	Сплав меди
Структура слоев соединения под пайку	1...3 µm Ni / 2...4 µm Sn matt
Температура хранения, мин.	-40 °C
Рабочая температура, мин.	-50 °C
Температурный диапазон монтажа, мин.	-25 °C

**Номинальные характеристики по IEC**

пройдены испытания по стандарту	IEC 60664-1, IEC 61984
Номинальный ток, макс. кол-во контактов (Tu = 20 °C)	19 A
Номинальный ток, макс. кол-во контактов (Tu = 40 °C)	16.5 A
Номинальное импульсное напряжение при категории помехозащитности/ Категория загрязнения III/2	320 V
Номинальное импульсное напряжение при категории помехозащитности/ Категория загрязнения II/2	4 kV
Номинальное импульсное напряжение при категории помехозащитности/ Категория загрязнения III/3	4 kV

Номинальный ток, мин. кол-во контактов (Tu = 20 °C)	24 A
Номинальный ток, мин. кол-во контактов (Tu = 40 °C)	21 A
Номинальное импульсное напряжение при категории помехозащитности/ Категория загрязнения II/2	400 V
Номинальное импульсное напряжение при категории помехозащитности/ Категория загрязнения III/3	250 V
Номинальное импульсное напряжение при категории помехозащитности/ Категория загрязнения III/2	4 kV

**Номинальные характеристики по CSA**

Институт (CSA)	CSA
Номинальное напряжение (группа использования B/CSA)	300 V
Номинальный ток (группа использования B/CSA)	18.5 A
Ссылка на утвержденные значения	В технических характеристиках приведены максимальные значения, подробные сведения см. в сертификате об утверждении.

Сертификат № (CSA)	200039-1121690
Номинальное напряжение (группа использования D/CSA)	300 V
Номинальный ток (группа использования D/CSA)	18.5 A

**Номинальные характеристики по UL 1059**

Институт (cURus)	CURUS
Номинальное напряжение (группа использования B/UL 1059)	300 V
Номинальный ток (группа использования B/UL 1059)	18.5 A
Ссылка на утвержденные значения	В технических характеристиках приведены максимальные значения, подробные сведения см. в сертификате об утверждении.

Сертификат № (cURus)	E60693
Номинальное напряжение (группа использования D/UL 1059)	300 V
Номинальный ток (группа использования D/UL 1059)	10 A

## SL 5.08HC/11/180 3.2SN BK BX

**Weidmüller Interface GmbH & Co. KG**

Klingenbergstraße 26

D-32758 Detmold

Germany

[www.weidmueller.com](http://www.weidmueller.com)

## Технические данные

### Важное примечание

Соответствие IPC	Заявление о соответствии: все изделия разрабатываются, производятся и поставляются в соответствии с установленными международными стандартами и нормами и соответствуют характеристикам, указанным в технической документации, а также обладают декоративными свойствами в соответствии с IPC-A-610, "Класс 2". Любые другие запросы информации об изделиях могут быть рассмотрены по запросу.
Примечания	<ul style="list-style-type: none"><li>• Additional variants on request</li><li>• Gold-plated contact surfaces on request</li><li>• Rated current related to rated cross-section &amp; min. No. of poles.</li><li>• Diameter of solder eyelet <math>D = 1.4 + 0.1 \text{ mm}</math></li><li>• Solder eyelet diameter <math>D = 1.5 + 0.1 \text{ mm}</math>, from 9 poles</li><li>• P on drawing = pitch</li><li>• Rated data refer only to the component itself. Clearance and creepage distances to other components are to be designed in accordance with the relevant application standards.</li><li>• In accordance with IEC 61984, OMNIMATE-connectors are connectors without breaking capacity (COC). During designated use, connectors are not allowed to be engaged or disengaged when live or under load</li><li>• Long term storage of the product with average temperature of 50 °C and maximum humidity 70%, 36 months</li></ul>

### Классификации

ETIM 8.0	EC002637	ETIM 9.0	EC002637
ETIM 10.0	EC002637	ECLASS 14.0	27-46-02-01
ECLASS 15.0	27-46-02-01		

SL 5.08HC/11/180 3.2SN BK BX

Weidmüller Interface GmbH & Co. KG  
Klingenbergstraße 26  
D-32758 Detmold  
Germany

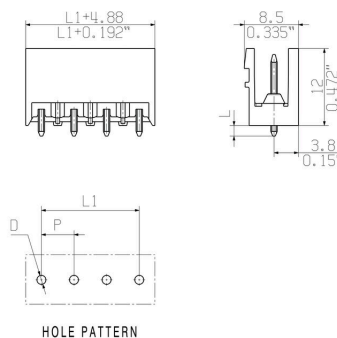
www.weidmueller.com

Изображения

Изображение изделия



Dimensional drawing



Graph



Graph



Graph



Преимущество изделия



Safe power transmission Proven properties