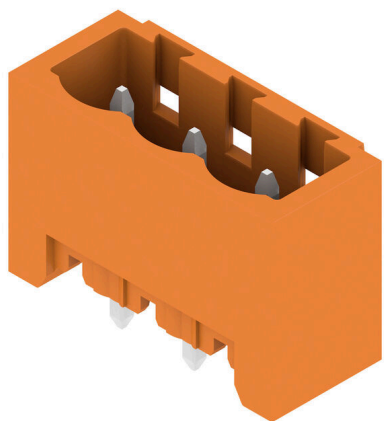


**SL 5.08HC/03/180G 3.2SN OR BX**

**Weidmüller Interface GmbH & Co. KG**  
Klingenbergstraße 26  
D-32758 Detmold  
Germany

www.weidmueller.com

**Изображение изделия**



Штекерные соединители, изготовленные из стеклопластика, с прямым направлением выводов; оптимизированы для пайки волной припоя. Вариант исполнения с фланцем (F) допускает привинчивание к соответствующей поверхности или печатной плате. При использовании варианта исполнения с фланцем под пайку (LF) нет необходимости в дополнительном винтовом соединении с печатной платой. В то же время точки пайки защищены от механического напряжения. Все штекерные соединители допускают кодирование вручную или могут быть заказаны в виде соединителей с кодировкой. HC = сильноточный.

**Основные данные для заказа**

|                      |  |
|----------------------|--|
| Версия               | Штекерный соединитель печатной платы, Штырьковый соединитель, с боковой стороны закрыто, Соединение ТНТ под пайку, 5.08 mm, Количество полюсов: 3, 180°, Длина штифта для припайки (l): 3.2 mm, луженые, оранжевый, Ящик |
| Заказ №              | <a href="#">1146750000</a>   |
| Тип                  | SL 5.08HC/03/180G 3.2SN OR BX  |
| GTIN (EAN)           | 4032248108671  |
| Кол.                 | 100 Штука  |
| Продуктное отношение | IEC: 400 V / 24 A<br>UL: 300 V / 18.5 A  |
| Упаковка             | Ящик   |

Дата создания 29.04.2026 08:04:51 MEZ

## SL 5.08HC/03/180G 3.2SN OR BX

**Weidmüller Interface GmbH & Co. KG**

Klingenbergstraße 26  
D-32758 Detmold  
Germany

www.weidmueller.com

## Технические данные

### Сертификаты

Допуски к эксплуатации



ROHS Соответствовать

UL File Number Search [Сайт UL](#)

Сертификат № (cURus) E60693

### Размеры и массы

|                   |            |                   |             |
|-------------------|------------|-------------------|-------------|
| Глубина           | 8.43 mm    | Глубина (дюймов)  | 0.3319 inch |
| Высота            | 15.2 mm    | Высота (в дюймах) | 0.5984 inch |
| Высота, мин.      | 12 mm      | Ширина            | 18.44 mm    |
| Ширина (в дюймах) | 0.726 inch | Масса нетто       | 1.36 g      |

### Экологическое соответствие изделия

Состояние соответствия RoHS Соответствует без исключения

REACH SVHC Нет SVHC выше 0,1 wt%

Углеродный след продукта | Производственный цикл 0,015 kg CO2 eq.

### Упаковка

|          |          |            |           |
|----------|----------|------------|-----------|
| Упаковка | Ящик     | Длина VPE  | 167.00 mm |
| VPE c    | 69.00 mm | Высота VPE | 42.00 mm  |

### Системные характеристики

|   |   |  |  |
|---|---|--|--|
| Серия изделия                                   | OMNIMATE Signal — серия BL/SL 5.08  | Вид соединения                                   | Соединение с платой                              |
| Монтаж на печатной плате                        | Соединение ТНТ под пайку  | Шаг в мм (P)                                     | 5.08 mm  |
| Шаг в дюймах (P)                                | 0.200 "   | Угол вывода                                      | 180°   |
| Количество полюсов                              | 3   | Количество контактных штырьков на полюс          | 1  |
| Длина штифта для припайки (l)                   | 3.2 mm  | Допуск на длину выводов под пайку                | +0.1 / -0.3 mm                                   |
| Размеры выводов под пайку                       | d = 1,2 mm, восьмиугольный  | Размеры выводов под пайку = допуск d0 / -0,03 mm |  |
| Диаметр отверстия припойного ушка (D)           | 1.4 mm  | Допуск на диаметр отверстия припойного ушка (D)  | + 0,1 mm   |
| L1 в мм   | 10.16 mm  | L1 в дюймах                                      | 0.400 "  |
| Количество рядов                                | 1   | Количество полюсных рядов                        | 1  |
| Защита от прикосновения согласно DIN VDE 57 106 | защита от доступа пальцем, без проникновения / защита от доступа тыльной стороны руки, с проникновением | Защита от прикосновения согласно DIN VDE 0470    | IP 20 с проникновением / IP 10 без проникновения |
| Вид защиты                                      | IP20  | Объемное сопротивление                           | ≤5 mΩ  |
| Кодируемый                                      | Да  | Циклы коммутации                                 | 25   |
| Усилие вставки на полюс, макс.                  | 10 N  | Усилие вытягивания на полюс, макс.               | 7.5 N  |

### Данные о материалах

|                            |          |                                |           |
|----------------------------|----------|--------------------------------|-----------|
| Изоляционный материал      | PA GF    | Цветовой код                   | оранжевый |
| Таблица цветов (аналогич.) | RAL 2000 | Группа изоляционного материала | II        |

**SL 5.08HC/03/180G 3.2SN OR BX**

**Weidmüller Interface GmbH & Co. KG**

Klingenbergstraße 26  
D-32758 Detmold  
Germany

www.weidmueller.com

**Технические данные**

|                                       |                                |
|---------------------------------------|--------------------------------|
| Сравнительный показатель пробы (CTI)  | ≤ 600                          |
| Класс пожаростойкости UL 94           | V-0                            |
| Поверхность контакта                  | луженые                        |
| Структура слоев штепсельного контакта | 1...3 µm Ni / 2...4 µm Sn matt |
| Температура хранения, макс.           | 70 °C                          |
| Рабочая температура, макс.            | 100 °C                         |
| Температурный диапазон монтажа, макс. | 100 °C                         |

|                                      |                                |
|--------------------------------------|--------------------------------|
| Moisture Level (MSL)                 |                                |
| Материал контакта                    | Сплав меди                     |
| Структура слоев соединения под пайку | 1...3 µm Ni / 2...4 µm Sn matt |
| Температура хранения, мин.           | -40 °C                         |
| Рабочая температура, мин.            | -50 °C                         |
| Температурный диапазон монтажа, мин. | -25 °C                         |

**Номинальные характеристики по IEC**

|   |                        |
|---|------------------------|
| пройдены испытания по стандарту   | IEC 60664-1, IEC 61984 |
| Номинальный ток, макс. кол-во контактов (Tu = 20 °C)  | 19 A                   |
| Номинальный ток, макс. кол-во контактов (Tu = 40 °C)  | 16.5 A                 |
| Номинальное импульсное напряжение при категории помехозащищенности/ Категория загрязнения III/2 | 320 V                  |
| Номинальное импульсное напряжение при категории помехозащищенности/ Категория загрязнения II/2  | 4 kV                   |
| Номинальное импульсное напряжение при категории помехозащищенности/ Категория загрязнения III/3 | 4 kV                   |

|   |       |
|---|-------|
| Номинальный ток, мин. кол-во контактов (Tu = 20 °C)   | 24 A  |
| Номинальный ток, мин. кол-во контактов (Tu = 40 °C)   | 21 A  |
| Номинальное импульсное напряжение при категории помехозащищенности/ Категория загрязнения II/2  | 400 V |
| Номинальное импульсное напряжение при категории помехозащищенности/ Категория загрязнения III/3 | 250 V |
| Номинальное импульсное напряжение при категории помехозащищенности/ Категория загрязнения III/2 | 4 kV  |

**Номинальные характеристики по CSA**

|   |   |
|---|---|
| Институт (CSA)                                      | CSA   |
| Номинальное напряжение (группа использования B/CSA) | 300 V   |
| Номинальный ток (группа использования B/CSA)        | 18.5 A  |
| Ссылка на утвержденные значения                     | В технических характеристиках приведены максимальные значения, подробные сведения см. в сертификате об утверждении. |

|   |                |
|---|----------------|
| Сертификат № (CSA)                                  | 200039-1121690 |
| Номинальное напряжение (группа использования D/CSA) | 300 V          |
| Номинальный ток (группа использования D/CSA)        | 18.5 A         |

**Номинальные характеристики по UL 1059**

|   |   |
|---|---|
| Институт (cURus)  | CURUS   |
| Номинальное напряжение (группа использования B/UL 1059) | 300 V   |
| Номинальный ток (группа использования B/UL 1059)        | 18.5 A  |
| Ссылка на утвержденные значения                         | В технических характеристиках приведены максимальные значения, подробные сведения см. в сертификате об утверждении. |

|   |        |
|---|--------|
| Сертификат № (cURus)                                    | E60693 |
| Номинальное напряжение (группа использования D/UL 1059) | 300 V  |
| Номинальный ток (группа использования D/UL 1059)        | 10 A   |

## SL 5.08HC/03/180G 3.2SN OR BX

**Weidmüller Interface GmbH & Co. KG**

Klingenbergstraße 26

D-32758 Detmold

Germany

[www.weidmueller.com](http://www.weidmueller.com)

## Технические данные

### Важное примечание

|                  |   |
|------------------|---|
| Соответствие IPC | Заявление о соответствии: все изделия разрабатываются, производятся и поставляются в соответствии с установленными международными стандартами и нормами и соответствуют характеристикам, указанным в технической документации, а также обладают декоративными свойствами в соответствии с IPC-A-610, "Класс 2". Любые другие запросы информации об изделиях могут быть рассмотрены по запросу.  |
| Примечания       | <ul style="list-style-type: none"> <li>• Additional variants on request</li> <li>• Gold-plated contact surfaces on request</li> <li>• Rated current related to rated cross-section &amp; min. No. of poles.</li> <li>• Diameter of solder eyelet <math>D = 1.4 + 0.1 \text{ mm}</math></li> <li>• Solder eyelet diameter <math>D = 1.5 + 0.1 \text{ mm}</math>, from 9 poles</li> <li>• P on drawing = pitch</li> <li>• Rated data refer only to the component itself. Clearance and creepage distances to other components are to be designed in accordance with the relevant application standards.</li> <li>• In accordance with IEC 61984, OMNIMATE-connectors are connectors without breaking capacity (COC). During designated use, connectors are not allowed to be engaged or disengaged when live or under load</li> <li>• Long term storage of the product with average temperature of 50 °C and maximum humidity 70%, 36 months</li> </ul> |

### Классификации

|             |             |             |             |
|-------------|-------------|-------------|-------------|
| ETIM 8.0    | EC002637    | ETIM 9.0    | EC002637    |
| ETIM 10.0   | EC002637    | ECLASS 14.0 | 27-46-02-01 |
| ECLASS 15.0 | 27-46-02-01 |             |             |

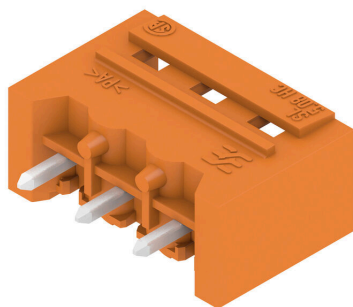
SL 5.08HC/03/180G 3.2SN OR BX

Weidmüller Interface GmbH & Co. KG  
Klingenbergstraße 26  
D-32758 Detmold  
Germany

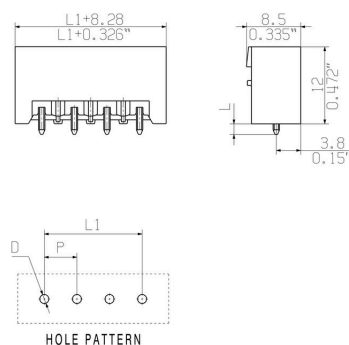
www.weidmueller.com

Изображения

Изображение изделия



Dimensional drawing



Преимущество изделия



Safe power transmission Proven properties

Graph



Graph



Graph

