

SL 7.62HP/06/180F 3.2 SN BK BX

Weidmüller Interface GmbH & Co. KG

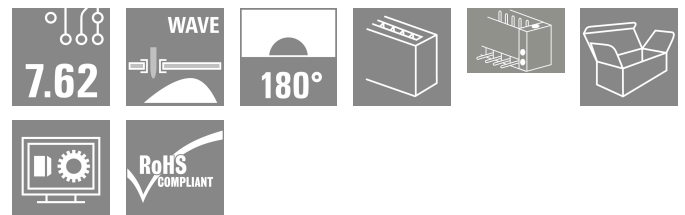
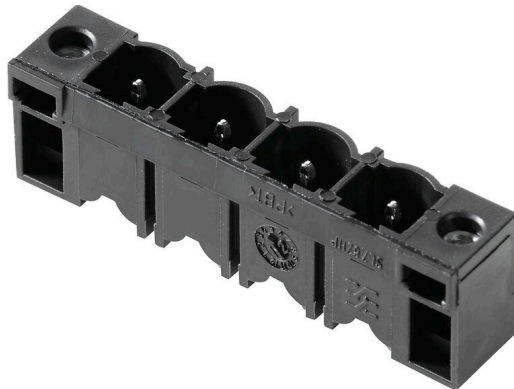
Klingenbergstraße 26

D-32758 Detmold

Germany

www.weidmueller.com

Изображение изделия



Изображение аналогичное

Мощность на плате - 100% безопасность, 100% интеграция, 100% экономичность:

Компактное эффективное решение для применений UL-600V при низком диапазоне параметров.

Штекерный соединитель для высоких значений параметров для применения до 12 кВА:

- 29 А при 400 В (IEC)
- 20 А при 600 В (UL)
- Профиль сопряжения с одиночной камерой

Помощь в сертификации устройства:

- Соответствует требованиям стандарта для 600 В в соответствии с UL 508 / UL840.

- Соответствует повышенным требованиям по безопасности при касании согласно IEC68100-5-1 при комбинации с гнездовым соединителем BLZ 7.62 HP Диета для похудения для многостадийных устройств: Сократите размер и уменьшите затраты для высокой производительности и низких параметрах с сохранением сертификации устройства!

Вилочный разъем, направление вывода 180°, с винтовыми фланцами

Основные данные для заказа

| | |
|----------------------|---|
| Версия | Штекерный соединитель печатной платы, Штырьковый соединитель, Розетка, Соединение ТНТ под пайку, 7.62 mm, Количество полюсов: 6, 180°, Длина штифта для припайки (l): 3.2 mm, луженые, черный, Ящик |
| Заказ № | 1140910000 |
| Тип | SL 7.62HP/06/180F 3.2 SN BK BX |
| GTIN (EAN) | 4032248923403 |
| Кол. | 30 Штука |
| Продуктное отношение | IEC: 630 V / 29 A UL: 300 V / 20 A |
| Упаковка | Ящик |

SL 7.62HP/06/180F 3.2 SN BK BX

Weidmüller Interface GmbH & Co. KG
Klingenbergstraße 26
D-32758 Detmold
Germany

www.weidmueller.com

Технические данные

Сертификаты

Допуски к эксплуатации



ROHS Соответствовать

UL File Number Search [Сайт UL](#)

Сертификат № (cURus) E60693

Размеры и массы

| | | | |
|-------------------|-------------|-------------------|-------------|
| Глубина | 8.4 mm | Глубина (дюймов) | 0.3307 inch |
| Высота | 15 mm | Высота (в дюймах) | 0.5906 inch |
| Высота, мин. | 11.8 mm | Ширина | 54.58 mm |
| Ширина (в дюймах) | 2.1488 inch | Масса нетто | 3 g |

Температуры

| | | | |
|--|--------|---|--------|
| Температура при длительном использовании, мин. | -25 °C | Температура при длительном использовании, макс. | 100 °C |
|--|--------|---|--------|

Экологическое соответствие изделия

| | | | |
|-----------------------------|------------------------------|------------------|--|
| Состояние соответствия RoHS | Соответствует без исключения | | |
| REACH SVHC | Нет SVHC выше 0,1 wt% | | |
| Углеродный след продукта | Производственный цикл | 0,124 kg CO2 eq. | |

Упаковка

| | | | |
|----------|-----------|------------|-----------|
| Упаковка | Ящик | Длина VPE | 340.00 mm |
| VPE с | 134.00 mm | Высота VPE | 19.00 mm |

Системные характеристики

| | | | |
|--|-------------------------------------|---|---|
| Серия изделия | OMNIMATE Power – серия BL/SL 7.62HP | Вид соединения | Соединение с платой |
| Монтаж на печатной плате | Соединение THT под пайку | Шаг в мм (P) | 7.62 mm |
| Шаг в дюймах (P) | 0.300 " | Угол вывода | 180° |
| Количество полюсов | 6 | Количество контактных штырьков на полюс | 1 |
| Длина штифта для припайки (l) | 3.2 mm | Размеры выводов под пайку | 1,0 x 1,0 mm |
| Размеры выводов под пайку = допуск d+0,01 / -0,03 mm | | Диаметр отверстия припойного ушка (D) | 1.4 mm |
| Допуск на диаметр отверстия припойного ушка (D) | + 0,1 mm | L1 в мм | 38.10 mm |
| L1 в дюймах | 1.500 " | Количество рядов | 1 |
| Количество полюсных рядов | 1 | Защита от прикосновения согласно DIN VDE 57 106 | защита от доступа пальцем, с проникновением |
| Защита от прикосновения согласно DIN VDE 0470 | IP 20 с проникновением | Вид защиты | IP 10 |
| Кодируемый | Да | Момент затяжки винта фланца, мин. | 0.15 Nm |
| Момент затяжки винта фланца, макс. | 0.25 Nm | Циклы коммутации | 25 |

SL 7.62HP/06/180F 3.2 SN BK BX

Weidmüller Interface GmbH & Co. KG

Klingenbergstraße 26
D-32758 Detmold
Germany

www.weidmueller.com

Технические данные

Данные о материалах

| | | | |
|---------------------------------------|--------------------------------|--------------------------------------|--------------------------------|
| Изоляционный материал | PBT | Цветовой код | черный |
| Таблица цветов (аналогич.) | RAL 9011 | Группа изоляционного материала | IIIa |
| Сравнительный показатель пробоя (СТИ) | ≥ 200 | Moisture Level (MSL) | |
| Класс пожаростойкости UL 94 | V-0 | Материал контакта | Сплав меди |
| Поверхность контакта | луженые | Структура слоев соединения под пайку | 1...3 µm Ni / 2...4 µm Sn matt |
| Структура слоев штепсельного контакта | 1...3 µm Ni / 2...4 µm Sn matt | Температура хранения, мин. | -40 °C |
| Температура хранения, макс. | 70 °C | Рабочая температура, мин. | -50 °C |
| Рабочая температура, макс. | 100 °C | Температурный диапазон монтажа, мин. | -25 °C |
| Температурный диапазон монтажа, макс. | 100 °C | | |

Номинальные характеристики по IEC

| | | | |
|---|------------------------|--|--------------------|
| пройдены испытания по стандарту | IEC 60664-1, IEC 61984 | Номинальный ток, мин. кол-во контактов (Tu = 20 °C) | 29 A |
| Номинальный ток, макс. кол-во контактов (Tu = 20 °C) | 26 A | Номинальный ток, мин. кол-во контактов (Tu = 40 °C) | 25 A |
| Номинальный ток, макс. кол-во контактов (Tu = 40 °C) | 21 A | Номинальное импульсное напряжение при категории помехозащищенности/ Категория загрязнения II/2 | 630 V |
| Номинальное импульсное напряжение 500 V при категории помехозащищенности/ Категория загрязнения III/2 | | Номинальное импульсное напряжение при категории помехозащищенности/ Категория загрязнения III/3 | 400 V |
| Номинальное импульсное напряжение 6 kV при категории помехозащищенности/ Категория загрязнения II/2 | | Номинальное импульсное напряжение 6 kV при категории помехозащищенности/ Категория загрязнения III/2 | |
| Номинальное импульсное напряжение 6 kV при категории помехозащищенности/ Категория загрязнения III/3 | | Устойчивость к воздействию кратковременного тока | 3 x 1 сек. с 180 A |
| Расстояние утечки, мин. | 8.1 mm | Зазор, мин. | 6.5 mm |

Номинальные характеристики по CSA

| | | | |
|---|-------|---|-------|
| Номинальное напряжение (группа использования B/CSA) | 300 V | Номинальное напряжение (группа использования C/CSA) | 300 V |
| Номинальное напряжение (группа использования D/CSA) | 600 V | Номинальный ток (группа использования B/CSA) | 20 A |
| Номинальный ток (группа использования C/CSA) | 20 A | Номинальный ток (группа использования D/CSA) | 5 A |

Номинальные характеристики по UL 1059

| | | | |
|---|---|---|--------|
| Институт (cURus) | CURUS | Сертификат № (cURus) | E60693 |
| Номинальное напряжение (группа использования B/UL 1059) | 300 V | Номинальное напряжение (группа использования C/UL 1059) | 300 V |
| Номинальное напряжение (группа использования D/UL 1059) | 600 V | Номинальный ток (группа использования B/UL 1059) | 20 A |
| Номинальный ток (группа использования C/UL 1059) | 20 A | Номинальный ток (группа использования D/UL 1059) | 5 A |
| Расстояние утечки, мин. | 11.2 mm | Разделительное расстояние, мин. | 6.5 mm |
| Ссылка на утвержденные значения | В технических характеристиках приведены максимальные значения, подробные сведения см. в | | |

SL 7.62HP/06/180F 3.2 SN BK BX

Weidmüller Interface GmbH & Co. KG

Klingenbergstraße 26
D-32758 Detmold
Germany

www.weidmueller.com

Технические данные

сертификате об
утверждении.

Важное примечание

Соответствие IPC

Заявление о соответствии: все изделия разрабатываются, производятся и поставляются в соответствии с установленными международными стандартами и нормами и соответствуют характеристикам, указанным в технической документации, а также обладают декоративными свойствами в соответствии с IPC-A-610, "Класс 2". Любые другие запросы информации об изделиях могут быть рассмотрены по запросу.

Примечания

- Additional variants on request
- Gold-plated contact surfaces on request
- Rated current related to rated cross-section & min. No. of poles.
- P on drawing = pitch
- Rated data refer only to the component itself. Clearance and creepage distances to other components are to be designed in accordance with the relevant application standards.
- In accordance with IEC 61984, OMNIMATE-connectors are connectors without breaking capacity (COC). During designated use, connectors are not allowed to be engaged or disengaged when live or under load
- Long term storage of the product with average temperature of 50 °C and maximum humidity 70%, 36 months

Классификации

| | | | |
|-------------|-------------|-------------|-------------|
| ETIM 8.0 | EC002637 | ETIM 9.0 | EC002637 |
| ETIM 10.0 | EC002637 | ECLASS 14.0 | 27-46-02-01 |
| ECLASS 15.0 | 27-46-02-01 | | |

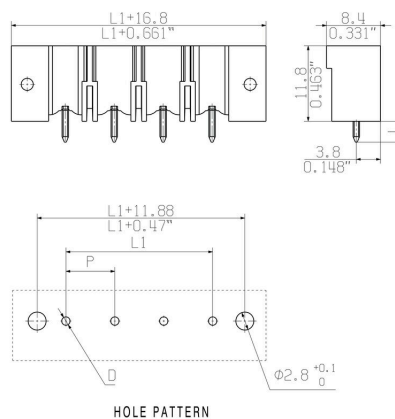
SL 7.62HP/06/180F 3.2 SN BK BX

Weidmüller Interface GmbH & Co. KG
Klingenbergstraße 26
D-32758 Detmold
Germany

www.weidmueller.com

Изображения

Dimensional drawing



SL 7.62HP/06/180F 3.2 SN BK BX

Weidmüller Interface GmbH & Co. KG

Klingenbergstraße 26

D-32758 Detmold

Germany

www.weidmueller.com

Аксессуары

Кодирующие элементы



Соединяет только то, что требуется соединить: правильное соединение в нужном месте. Кодирующие элементы и замковые устройства четко обозначают соединительные элементы в процессе изготовления и эксплуатации

Кодирующие элементы и замковые устройства вставляются перед сборкой или во время фазы сборки кабеля. Альтернатива Weidmüller: настройка онлайн с помощью конфигуратора вариантов для предварительной кодировки перед доставкой. Неправильная сборка на плате и неправильное подключение соединительных элементов больше невозможно.

Преимущество: отсутствие поиска и устранения неисправностей в процессе производства и эксплуатационных ошибок пользователя.

Основные данные для заказа

| | | |
|------------|----------------------------|--|
| Тип | BLZ/SL KO OR BX | Версия |
| Заказ № | 1573010000 | Штекерный соединитель печатной платы, Аксессуар, Элемент кодировки, оранжевый, Количество полюсов: 1 |
| GTIN (EAN) | 4008190048396 | |
| Кол. | 100 ST | |
| Тип | BLZ/SL KO BK BX | Версия |
| Заказ № | 1545710000 | Штекерный соединитель печатной платы, Аксессуар, Элемент кодировки, черный, Количество полюсов: 1 |
| GTIN (EAN) | 4008190087142 | |
| Кол. | 50 ST | |