

Изображение изделия



Разъемы для реле D-SERIES DRR

- 2 или 3 переключающих контакта
- Винтовое соединение

Основные данные для заказа

| | |
|------------|---|
| Версия | D-SERIES DRR, Разъем реле, Количество контактов: 3, Переключающий контакт, Ток: 12 А, Винтовое соединение |
| Заказ № | 1132820000 |
| Тип | SRD 3CO ECO |
| GTIN (EAN) | 4032248952670 |
| Кол. | 10 Штука |

Technical data

Сертификаты

Допуски к эксплуатации



ROHS Соответствовать

UL File Number Search [Сайт UL](#)

Сертификат № (cURus) E355547

Размеры и массы

| | | | |
|-------------|---------|-------------------|-------------|
| Глубина | 27 mm | Глубина (дюймов) | 1.063 inch |
| Высота | 76.7 mm | Высота (в дюймах) | 3.0197 inch |
| Ширина | 38 mm | Ширина (в дюймах) | 1.4961 inch |
| Масса нетто | 60.2 g | | |

Температуры

| | | | |
|----------------------|----------------|------------------------------|--|
| Температура хранения | -40 °C...85 °C | Температура окружающей среды | -40 °C...65 °C |
| Рабочая температура | | Влажность | 35...85 % отн. влажности, без появления конденсата |

Экологическое соответствие изделия

Состояние соответствия RoHS Соответствует без исключения

REACH SVHC Нет SVHC выше 0,1 wt%

Расчетные данные UL

Сертификат № (cURus) E355547

Сторона нагрузки

| | | | |
|--|----------|-----------------|--------------|
| Номинальное напряжение переключения | 250 V AC | Непрерывный ток | 12 A |
| Макс. коммутируемое напряжение, AC 300 V | | Тип контакта | 3 CO contact |

Общие данные

Укомплектованная монтажная рейка TS 35

Цветовой код черный

| | | |
|------------------------------------|----------------------|-------------------|
| Компонент с классом горючести UL94 | Компонент | Корпус |
| | Класс горючести UL94 | V-2 |
| | Компонент | Монтажная опора |
| | Класс горючести UL94 | НВ |
| | Компонент | Фиксирующий зажим |
| | Класс горючести UL94 | НВ |

Координация изоляции

| | | | |
|---|-----------------------|------------------------------------|---------------------------------|
| Степень загрязнения | 2 | Категория перенапряжения | III |
| Геометрический зазор (вход-выход) | ≥ 4 mm | Электрическая прочность вход-выход | 2,5 KVe _{eff} / 1 Min. |
| Диэлектрическая прочность смежных контактов | 2,21 кВдейств./ 1 мин | Импульсное перенапряжение, до | 4,8 кВ (1,2/50 мкс) |
| Вид защиты | IP20 | | |

Technical data

Дополнительные сведения о сертификатах / стандартах

Сертификат № (cURus) E355547

Размеры

| | | | |
|---|---------------------|--|---------------------|
| Метод проводного соединения | Винтовое соединение | Длина снятия изоляции Измерительное соединение | 7 mm |
| Момент затяжки, мин. | 0.5 Nm | Момент затяжки, макс. | 1 Nm |
| Диапазон зажима, мин. | 0.5 mm ² | Диапазон зажима, макс. | 2.5 mm ² |
| Сечение подключаемого провода, одножильного, мин. | 0.5 mm ² | Сечение подключаемого проводника, однопроволочного, макс. | 2.5 mm ² |
| Сечение подсоединяемого провода, тонкий скрученный, мин. | 0.5 mm ² | Сечение подключаемого проводника, тонкопроволочного, макс. | 2.5 mm ² |
| Сечение соединения проводов, тонкий скрученный с кабельными наконечниками DIN 46228/4, мин. | 0.5 mm ² | Сечение соединения проводов, тонкий скрученный с кабельными наконечниками DIN 46228/4, макс. | 2.5 mm ² |
| Сечение подключаемого провода, многожильного, 46228 АЕН (DIN 46228-1), макс. | 0.5 mm ² | Сечение подключаемого провода, многожильного, 46228 АЕН (DIN 46228-1), макс. | 2.5 mm ² |
| Сечение подключаемого провода, гибкого, 2 зажимаемых провода, мин. | 0.5 mm ² | Сечение подключаемого провода, многожильного, 2 зажимаемых проводника, макс. | 1 mm ² |
| Размер лезвия | Размер PH1 | | |

Важное примечание

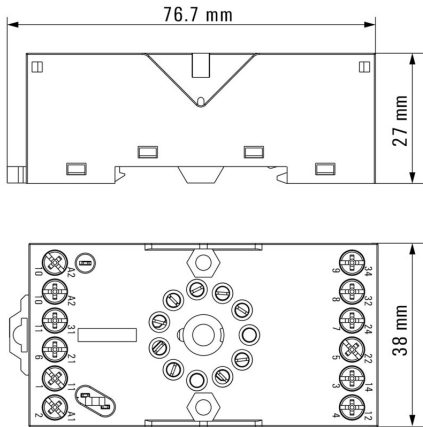
Сведения об изделии Для данного гнезда перемычки не предлагаются. Для данного гнезда маркировочные элементы не предлагаются.

Классификации

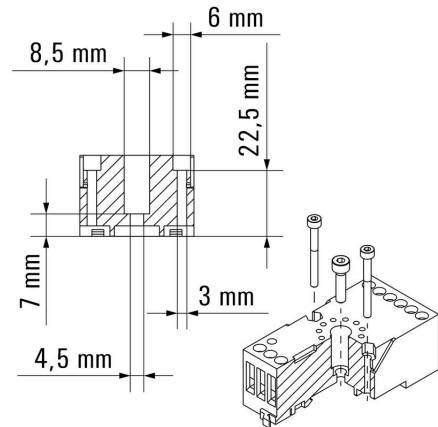
| | | | |
|-------------|-------------|-------------|-------------|
| ETIM 8.0 | EC001456 | ETIM 9.0 | EC001456 |
| ETIM 10.0 | EC001456 | ECLASS 14.0 | 27-37-16-03 |
| ECLASS 15.0 | 27-37-16-03 | | |

Drawings

Dimensional drawing



Dimensional drawing



Accessories

Модули защиты



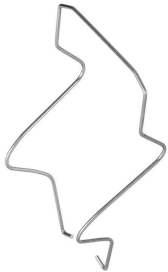
Вставные защитные модули для релейных разъемов D-SERIES, с дополнительными защитными функциями.

- С шунтирующим диодом или RC-фильтром

Основные данные для заказа

| | | |
|------------|----------------------------|---|
| Тип | RIM 5 6/230VAC | Версия |
| Заказ № | 1174670000 | D-SERIES, RC-фильтр, Номинальное напряжение: 6...230 V AC, |
| GTIN (EAN) | 4032248971312 | Втычное соединение |
| Кол. | 10 ST | |
| Тип | RIM 5 6/230VDC | Версия |
| Заказ № | 1174650000 | D-SERIES, Безынерционный диод, Номинальное напряжение: 6... |
| GTIN (EAN) | 4032248971305 | 230 V DC, Втычное соединение |
| Кол. | 10 ST | |

Фиксирующие зажимы



Фиксирующий зажим для реле D-SERIES DRR

- Металлический фиксирующий зажим

Основные данные для заказа

| | | |
|------------|----------------------------|---------------------------------|
| Тип | DRR CLIP M | Версия |
| Заказ № | 1134160000 | D-SERIES DRR, Фиксирующий зажим |
| GTIN (EAN) | 4032248953479 | |
| Кол. | 10 ST | |

Отвертка для винтов с крестообразным шлицем, тип Phillips



Отвертка, изолированная согласно VDE, для работ на деталях, находящихся под напряжением до 1000 В AC и 1500 В DC, DIN EN 60900, IEC 900. Безопасность проверена - "GS", поштучный контроль. Лезвие из высоколегированной хромомолибденованадиевой стали, закаленное по всему объему, вороненое.

Accessories**Основные данные для заказа**

| | | |
|------------|----------------------------|---|
| Тип | SDIK SLIM PH1 X 80 | Версия |
| Заказ № | 2749650000 | Отвертка, Ширина лезвия (B): 1 mm, 80 mm, Толщина лезвия (A): 1 |
| GTIN (EAN) | 4050118896398 | |
| Кол. | 1 ST | |
| Тип | SDIK PH1 X 80 | Версия |
| Заказ № | 2749890000 | Отвертка, Ширина лезвия (B): 1 mm, 80 mm, Толщина лезвия (A): 1 |
| GTIN (EAN) | 4050118897098 | |
| Кол. | 1 ST | |
| Тип | SDK PH1 X 80 | Версия |
| Заказ № | 2749410000 | Отвертка, Ширина лезвия (B): 4.5 mm, 80 mm, Толщина лезвия (A): |
| GTIN (EAN) | 4050118895636 | 1 |
| Кол. | 1 ST | |