

VSSC6 RTD EX

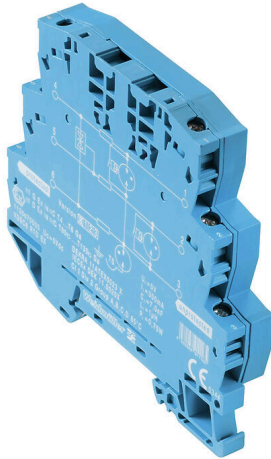
Weidmüller Interface GmbH & Co. KG

Klingenbergstraße 26

D-32758 Detmold

Germany

www.weidmueller.com



Соединение с повышенным напряжением вдоль траектории провода может нарушить или уничтожить чувствительные сигнальные входы. Важно обеспечить защиту в непосредственной близости от устройств I&C. Широкий ассортимент продукции Weidmüller для сектора I&C представлен продукцией 2-компонентной съемной конструкции и клеммами для пружинного или винтового соединения. Эти продукты подходят как для двоичных, так и для аналоговых сигналов. Weidmüller также предлагает другие конструкции со встроенными компонентами, такими, как газоразрядные трубки или варисторы. VARITECTOR в ассортименте Weidmüller отвечает за гибкую и поддающуюся изменениям защиту от перенапряжения и подвергается испытанием в соответствии со стандартом изделий IEC61643-21. Серии VARITECTOR могут использоваться в оборудовании в соответствии с IEC 61643-22 / VDE 0845-3 для классов C1, C2, C3 и D1. Семейство продуктов VARITECTOR SPC, SSC и MCZ OVP оптимально сочетает в себе электрические и механические свойства. Размер и удобство в обращении играют важную роль. Эта защита от перенапряжений подходит для ограниченного пространства в сфере автоматизации производства и технологических процессов, а также в области автоматизации зданий.

Основные данные для заказа

Версия	Surge protection for instrumentation and control, Surge protection for measurement and control
Заказ №	1130670000
Тип	VSSC6 RTD EX
GTIN (EAN)	4032248911165
Кол.	1 Штука

VSSC6 RTD EX

Weidmüller Interface GmbH & Co. KG
 Klingenbergstraße 26
 D-32758 Detmold
 Germany

www.weidmueller.com

Технические данные

Сертификаты

Допуски к эксплуатации



ROHS Соответствовать

Размеры и массы

Глубина	81 mm	Глубина (дюймов)	3.189 inch
Высота	88.5 mm	Высота (в дюймах)	3.4842 inch
Ширина	12.4 mm	Ширина (в дюймах)	0.4882 inch
Масса нетто	15 g		

Температуры

Температура хранения	-40 °C...80 °C	Температура окружающей среды	-40 °C...70 °C
Рабочая температура	-40 °C...70	Влажность	5...96 %

Вероятность сбоя

SIL согласно IEC 61508	3	MTTF	1871 a
SFF	94.67 %	λges	61
PFH в 1*10 ⁻⁹ 1/ч	3.25		

Экологическое соответствие изделия

Состояние соответствия RoHS	Соответствует с исключением
Исключение из RoHS (если применимо/известно)	7a, 7cl
REACH SVHC	Lead 7439-92-1
SCIP	71e97bb7-979f-4330-94c0-20c629bb05e3

Данные по взрывозащите EX

Маркировка ATEX, пыль	II 1 D Ex ia III C T135 °C ... T85 °C Da	Маркировка ATEX, газ	II 1 G Ex ia IIC T4... T6 Ga
Маркировка IECEx, пыль	II 1 D Ex ia III C T135 °C ... T85 °C Da	Маркировка IECEx, газ	II 1 G Ex ia IIC T4... T6 Ga
Входная мощность, макс. PI	0.75 W	Внутренняя емкость, макс. Свн.	7 nF
Внутренняя индуктивность, макс. LI	0 μH	Температурный класс T4/135 °C (-40 °C... +120 °C) II	300 mA
Температурный класс T5/100°C (-40 °C... +85 °C) II	300 mA	Температурный класс T6/85 °C (-40 °C... +70 °C) II	300 mA

Номинальные характеристики IEC / RU

Номинальное напряжение (DC)	1 В	Номинальный ток, IN	300 mA
Уровень защиты от перенапряжений UP жила - жила	1.8 kV	Тип напряжения	DC
Объемное сопротивление	1.8 Ом 10 %	Диапазон частот, макс.	120 MHz
Нормы	IEC 62305, IEC 61643-2 1	Испытательный разрядный ток, Иммп (10/350 мкс)	0,5 кА

VSSC6 RTD EX

Weidmüller Interface GmbH & Co. KG

Klingenbergstraße 26
D-32758 Detmold
Germany

www.weidmueller.com

Технические данные

Ток утечки, макс. (8/20 мкс)	10 кА	Диэлектрическая прочность плавающего заземления по отношению к проводнику РЕ	≥ 500 V
Класс требований согласно IEC 61643-21	C2, D1	Импульсный ток сопротивления D1	0,5 кА 10/350 μs
Импульсный ток сопротивления C3	10 A 10/1000 μs	Способность сброса разряда	≤ 10 ms
Характеристики передачи сигнала (-3 дБ)	120 Mhz	Испытательный разрядный ток, Иммп (10/350 мкс) провод - защитное заземление	0,5 кА
Тип отказа при перегрузке	Режим 2	Номинальный ток нагрузки IL	300 mA
Разрядный ток, In (8/20 мкс), провод	– 2.5 кА	Разрядный ток, In (8/20 мкс), провод - защ. заземление (PE)	– 2.5 кА
Ток утечки, I макс. (8/20 мкс), провод - защ. заземление (PE)	– 5 кА	Ток утечки, I макс. (8/20 мкс), провод	– 5 кА
Импульсный ток сопротивления C2	2.5 кА 8/20 μs 5 kV 1.2/50 μs		

Защита данных CSA

Группа газа D	IIA	Группы газа A, B	IIC
Входной ток, макс. II	300 mA	Группа газа C	IIB
Внутренняя индуктивность, макс. Lвн.	0 μH	Внутренняя емкость, макс. Cвн.	7 nF

Общие данные

Оптическая индикация работы	Нет	Сегмент	Измерение – управление – регулировка
Исполнение	Защита от перенапряжения для контрольных и измерительных устройств	Класс пожаростойкости UL 94	V-0
Цветовой код	Светло-синий	Вид защиты	IP20
Укомплектованная монтажная рейка	TS 35	Функция размыкания	Нет

Соответствие стандартам по изоляции (EN 50178)

Категория перенапряжения	III	Степень загрязнения	2
--------------------------	-----	---------------------	---

Дополнительные сведения о сертификатах

Сертификат GOST	GOST-Zertifikat - PDF/7950_n1-n4.pdf (application/pdf)
-----------------	--

Общие параметры

Вид защиты	IP20	Цветовой код	Светло-синий
------------	------	--------------	--------------

Размеры

Вид соединения	Винтовое соединение	Момент затяжки, мин.	0.5 Nm
Момент затяжки, макс.	0.8 Nm	Диапазон зажима, мин.	0.5 mm ²
Диапазон зажима, макс.	4 mm ²	Сечение подключаемого провода, одножильного, мин.	0.5 mm ²
Сечение подключаемого проводника, однопроволочного, макс.	6 mm ²	Сечение подключаемого провода, многожильного, 46228 AEH (DIN 46228-1), макс.	0.5 mm ²

VSSC6 RTD EX

Weidmüller Interface GmbH & Co. KG
 Klingenbergstraße 26
 D-32758 Detmold
 Germany

www.weidmueller.com

Технические данные

Сечение подключаемого провода, многожильного, 46228 АЕН (DIN 46228-1), макс.	4 mm ²	Сечение подсоединяемого провода, скрученный, мин.	0.5 mm ²
Сечение подсоединяемого провода, скрученный, макс.	4 mm ²		

Электрические параметры

Тип напряжения DC

Номинальные характеристики IECEx/ATEX/cUL

Маркировка ATEX, пыль	II 1 D Ex ia IIIC T135 °C ... T85 °C Da	Маркировка ATEX, газ	II 1 G Ex ia IIC T4... T6 Ga
Сертификат ATEX	ATEX Certificate	Сертификат IECEx	@delete@ (application/pdf)
Маркировка IECEx, пыль	II 1 D Ex ia IIIC T135 °C ... T85 °C Da	Маркировка IECEx, газ	II 1 G Ex ia IIC T4... T6 Ga
Маркировка EN 60079	Ex ec nC IIC T4 Gc	Сертификат cUL	cUL Certificate - pdf/ VSSC.PDF (application/pdf)

Важное примечание

Сведения об изделии Режим 2: Состояние, при котором часть блока SPD, ограничивающая напряжение, была короткозамкнута из-за очень низкого сопротивления внутри SPD. Линия находится в нерабочем состоянии, но измерительное оборудование по-прежнему защищено посредством короткого замыкания.

Классификации

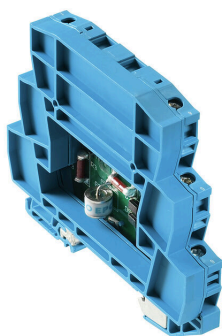
ETIM 8.0	EC000943	ETIM 9.0	EC000943
ETIM 10.0	EC000943	ECLASS 14.0	27-17-15-02
ECLASS 15.0	27-17-15-02		

VSSC6 RTD EX

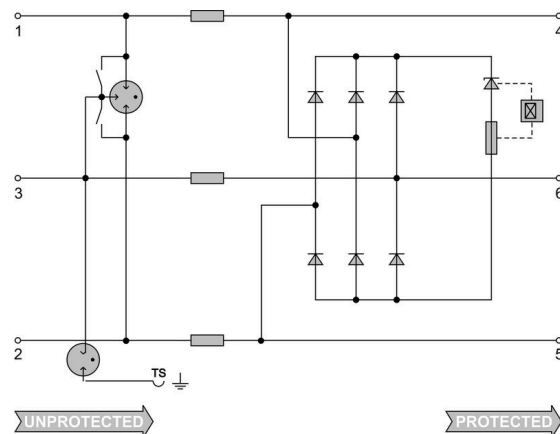
Weidmüller Interface GmbH & Co. KG
Klingenbergstraße 26
D-32758 Detmold
Germany

www.weidmueller.com

Изображения



Изображение аналогичное



Circuit diagram



VSSC6 RTD EX

Weidmüller Interface GmbH & Co. KG

Klingenbergstraße 26

D-32758 Detmold

Germany

www.weidmueller.com

Аксессуары

Аксессуары (концевые пластины)

Концевые пластины (AP) для серии изделий VSSC голубого и черного цвета.



Основные данные для заказа

Тип	AP VSSC6 LB	Версия	
Заказ №	1067230000	VSSC, Концевая пластина	
GTIN (EAN)	4032248999866		
Кол.	50 ST		

Чистый



Dekafix (DEK) представляет собой универсальный маркировочный элемент для любых проводных и вставных разъемов, а также для электронных блоков. Данная система идеально подходит для коротких последовательностей чисел и охватывает широкий ряд готовых к применению напечатанных маркировочных элементов.

Планки для быстрой установки всего за одну рабочую операцию. Печать отличается хорошей разборчивостью, высокой контрастностью и предлагается в различных вариантах ширины.

- Широкий ассортимент готовых к применению маркировочных элементов.
- Планки для быстрой установки.
- Маркировочные элементы, подходящие для всех кабельных разъемов Weidmüller.
- Предлагаются в виде пустых карт MultiCard или карт со стандартной печатью. Для заказной печати: Используя программное обеспечение M-Print PRO или M-Print PRO Online (работает без установки), подготовьте и отправьте нам файл, содержащий ваши технические условия маркировки.

Основные данные для заказа

Тип	DEK 5/5 MC NE WS	Версия	
Заказ №	1609801044	Dekafix, Маркировка клеммы, 5 x 5 mm, Шаг в мм (P): 5.00	
GTIN (EAN)	4008190397111	Weidmueller, белый	
Кол.	1000 ST		

VSSC6 RTD EX

Weidmüller Interface GmbH & Co. KG

Klingenbergstraße 26

D-32758 Detmold

Germany

www.weidmueller.com

Аксессуары

SnapMark



Держатель этикеток SnapMark разработан специально для двухуровневых клемм IDK 1.5N серии I. Гибкий поворотный механизм обеспечивает удобство установки и извлечения перемычек. Возможность прикрепления четырех маркировочных этикеток DEK 5 или двух маркировочных элементов для разъемов WS 10/5 Middle.

Основные данные для заказа

Тип	SNAPMARK I	Версия
Заказ №	1805880000	Групповая маркировка, Маркировка клеммы, 23 x 5 mm, Шаг в мм
GTIN (EAN)	4032248273614	(P): 5.00 Weidmueller, белый
Кол.	50 ST	