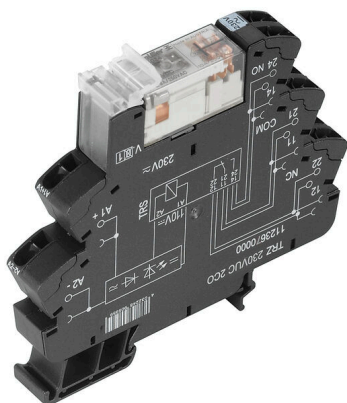


TRZ 48VUC 2CO AU

Weidmüller Interface GmbH & Co. KG
Klingenbergstraße 26
D-32758 Detmold
Germany

www.weidmueller.com

Изображение изделия



Изображение аналогичное

- 2 перекл. контакта
- Материал контактов: AgNi 5мкм Au
- Специальный вход для разного напряжения от 24 до 230 В перем./пост. тока
- Входное напряжение от 5 В пост. тока до 230 В перем./пост. тока с цветовой маркировкой: перем. ток: красный, пост. ток: синий, перем./пост. ток: белый

Основные данные для заказа

Версия	TERMSERIES, Релейный модуль, Количество контактов: 2, Переключающий контакт AgNi, золочение, Номинальное напряжение: 48 В UC ± 10 %, Ток: 8 А, Пружинное соединение, Кнопка проверки доступна: Нет
Заказ №	1123880000
Тип	TRZ 48VUC 2CO AU
GTIN (EAN)	4032248905669
Кол.	10 Штука

TRZ 48VUC 2CO AU

Weidmüller Interface GmbH & Co. KG

Klingenbergstraße 26

D-32758 Detmold

Germany

www.weidmueller.com

Технические данные

Сертификаты

Допуски к эксплуатации



ROHS Соответствовать

UL File Number Search [Сайт UL](#)

Сертификат № (cULus) E141197

Размеры и массы

Глубина	87.8 mm	Глубина (дюймов)	3.4567 inch
Высота	90.5 mm	Высота (в дюймах)	3.563 inch
Ширина	12.8 mm	Ширина (в дюймах)	0.5039 inch
Масса нетто	57 g		

Температуры

Температура хранения	-40 °C...85 °C	Температура окружающей среды	-40 °C...60 °C
Рабочая температура		Влажность	Отн. влажность 5–95 %, Tu = 40 °C, без образования конденсата

Экологическое соответствие изделия

Состояние соответствия RoHS	Соответствует с исключением
Исключение из RoHS (если применимо/известно)	7a, 7cI
REACH SVHC	Lead 7439-92-1
SCIP	9e2cbc49-76d9-4611-b8ec-5b4f549a0aa9

Расчетные данные UL

Температура окружающей среды (рабочая), макс.	60 °C	Сечение подсоединяемого провода AWG, мин.	AWG 26
Сечение подсоединяемого провода AWG, макс.	AWG 14	Тип провода	жесткий медный провод, гибкий медный провод
Уровень загрязнения	2		

сторона управления

Номинальное напряжение	48 V UC ±10 %	Номинальный ток, AC	9 mA
Номинальный ток, DC	7 mA	Мощность удержания	340 мВт / 0,4 ВА
Индикация состояния	Зеленый светодиод	Схема защиты	Выпрям. тока
Напряжение катушки запасного реле отличается от номинального управляющего напряжения	Да	Напряжение катушки запасного реле	48 V DC

Сторона нагрузки

Номинальное напряжение переключения	250 V AC	Непрерывный ток	8 A
Макс. частота коммутации при номинальной нагрузке	0.1 Hz	Макс. коммутируемое напряжение, AC 250 V	

TRZ 48VUC 2CO AU

Weidmüller Interface GmbH & Co. KG
Klingenbergstraße 26
D-32758 Detmold
Germany

www.weidmueller.com

Технические данные

Коммутационное перенапряжение пост. тока, макс.	250 V	Пусковой ток	15 A / 4 с
Переключающая способность перем. напряжения (резистивная), макс.	2000 VA	Переключающая способность пост. напряжения (резистивная), макс.	192 W @ 24 V
Задержка включения	<11 ms	Задержка выключения	<7 ms
Тип контакта	2 CO contact (AgNi gold-plated)	Срок службы	30 X 106 коммутаций
Мин. коммутационная способность	1 mA @ 1 V		

Общие данные

Рабочая высота	≤ 2000 м, над уровнем моря		
Укомплектованная монтажная рейка	TS 35		
Кнопка проверки доступна	Нет		
Механический индикатор положения переключателя	Нет		
Цветовой код	черный		
Компонент с классом горючести UL94	Компонент	Корпус	
	Класс горючести UL94	V-0	
	Компонент	Фиксирующий зажим	
	Класс горючести UL94	V-0	

Координация изоляции

Номинальное напряжение	300 V	Степень загрязнения	2
Категория перенапряжения	III	Геометрический зазор (вход-выход)	≥ 6 mm
Электрическая прочность вход-выход	3,51 кВдейств. / 1 мин.	Тип развязки на входе и выходе	Усиленная изоляция
Диэлектрическая прочность смежных контактов	2,5 kVeff / 1 Min.	Тип развязки на соседних контактах	Базовая изоляция
Диэлектрическая прочность открытого контакта	1 kVeff / 1 min	Электрическая прочность относительно монтажной рейки	4 кВэфф / 1 мин.
Импульсное перенапряжение, до	6 кВ (1,2/50 мкс)	Вид защиты	IP20

Дополнительные сведения о сертификатах / стандартах

Сертификат № (DNV)	TAA00001E5	Сертификат № (cULus)	E141197
--------------------	------------	----------------------	---------

Размеры

Метод проводного соединения	Пружинное соединение	Длина снятия изоляции Измерительное соединение	8 mm
Диапазон размеров зажимаемых проводников, измерительное соединение,	1.5 mm ²	Диапазон зажима, мин.	0.14 mm ²
Диапазон зажима, макс.	2.5 mm ²	Поперечное сечение подключаемого провода AWG, мин.	AWG 26
Поперечное сечение подключаемого провода AWG, макс.	AWG 14	Сечение подключаемого провода, одножильного, мин.	0.14 mm ²
Сечение подключаемого проводника, однопроволочного, макс.	2.5 mm ²	Сечение подключаемого провода, одножильного, мин. (AWG)	AWG 26
Сечение подключаемого провода, одножильного, макс. (AWG)	AWG 14	Сечение подсоединяемого провода, тонкий скрученный, мин.	0.14 mm ²
Сечение подключаемого проводника, тонкопроволочного, макс.	2.5 mm ²	Сечение подключаемого провода, гибкого, мин. (AWG)	AWG 26
Сечение подключаемого провода, гибкого, макс. (AWG)	AWG 14	Сечение соединения проводов, тонкий скрученный с кабельными наконечниками DIN 46228/4, мин.	0.14 mm ²

TRZ 48VUC 2CO AU

Weidmüller Interface GmbH & Co. KG

Klingenbergstraße 26

D-32758 Detmold

Germany

www.weidmueller.com

Технические данные

Сечение соединения проводов, тонкий скрученный с кабельными наконечниками DIN 46228/4, макс.	1.5 mm ²	Сечение подключаемого провода, многожильного, 46228 AEH (DIN 46228-1), макс.	0.14 mm ²
Сечение подключаемого провода, многожильного, 46228 AEH (DIN 46228-1), макс.	1.5 mm ²	Размер лезвия	0,6 x 3,5 мм

Классификации

ETIM 8.0	EC001437	ETIM 9.0	EC001437
ETIM 10.0	EC001437	ECLASS 14.0	27-37-16-01
ECLASS 15.0	27-37-16-01		

Изображения

Схема соединений



Graph



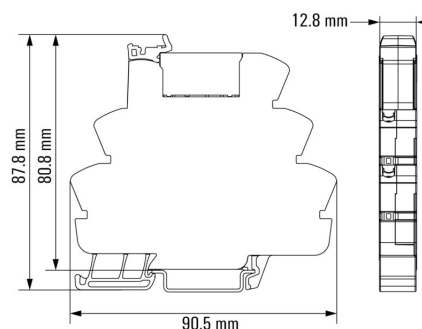
Кривая предельной нагрузки пост. тока Резистивная нагрузка

Graph



Срок службы электрики 230 V AC resistive load Резистивная нагрузка 230 В перем. тока

Dimensional drawing



Изображения

Miscellaneous

Type code TERMSERIES electromechanical relay versions



Типы кодов

TRZ 48VUC 2CO AU

Weidmüller Interface GmbH & Co. KG

Klingenbergstraße 26

D-32758 Detmold

Germany

www.weidmueller.com

Аксессуары

Перегородка



Различные разделительные пластины
Разделительные пластины могут использоваться для визуальной группировки сигналов с тем, чтобы электрически изолировать модули и вставить маркировку для лучшего обзора. Это делает их особенно универсальной дополнительной принадлежностью. Разделительные пластины увеличивают воздушный зазор и расстояние утечки между модулями, тем самым повышая номинальное напряжение пробоя изоляции между двумя модулями до 600 В. Двойные разделительные пластины можно обозначить с использованием маркеров WAD5 или WS10/5 и задействовать непрерывные перекрестные соединения. Установка упрощается благодаря прорезям, позволяющим по-отдельности разместить каналы перекрестного соединения.

- Разделительные пластины визуально отделяют группы одна от другой
- Прорези для отдельного размещения каналов поперечного соединения
- Разделительные пластины обеспечивают изоляцию между двумя модулями путем увеличения воздушного зазора и расстояния утечки до 600 В

Основные данные для заказа

Тип	TW TXS/TXZ R3.2	Версия	
Заказ №	1240800000	TERMSERIES, Разделительная перегородка	
GTIN (EAN)	4050118028188		
Кол.	10 ST		

Модуль питания



Компактные модули питания
Наши клеммы питания обеспечивают возможность подачи потенциалов на вход – например, нейтральных или отрицательных потенциалов – или подачи коммутированных потенциалов на выход. В комбинации с точно подобранными перекрестными соединениями TERMSERIES подключения для кабелей на релейном модуле остаются свободными для исполнительных устройств или датчиков. Дополнительные проходные клеммы не требуются, что обеспечивает значительную экономию места на приборной панели. Это также упрощает проводные подключения, поскольку для подачи потенциалов двойные кабельные наконечники не требуются.

Основные данные для заказа

Тип	TXP SUPPLY	Версия	
Заказ №	2618940000	TERMSERIES, Модуль питания, Количество контактов: 5, Ток: 10 А, PUSH IN	
GTIN (EAN)	4050118667592		
Кол.	10 ST		

TRZ 48VUC 2CO AU

Weidmüller Interface GmbH & Co. KG

Klingenbergstraße 26
D-32758 Detmold
Germany

www.weidmueller.com

Аксессуары

Тип	TXS SUPPLY	Версия
Заказ №	1240780000	TERMSERIES, Модуль питания, Количество контактов: 5, , Ток: 10
GTIN (EAN)	4050118028140	A, Винтовое соединение
Кол.	10 ST	
Тип	TXZ SUPPLY	Версия
Заказ №	1240790000	TERMSERIES, Модуль питания, Количество контактов: 5, , Ток: 10
GTIN (EAN)	4050118028164	A, Пружинное соединение
Кол.	10 ST	

Чистый



Маркировочные элементы WS идеально подходят для разъемов серии W. Благодаря совместимости систем шильдики WS также могут использоваться с сериями I и Z. Большая поверхности маркировки позволяет размещать не только длинные строки символов, но и многострочный текст.

Маркировочные элементы WS идеально подходят для шильдиков с длинными индивидуальными строками символов. Благодаря проверенному формату MultiCard печать можно выполнять с помощью принтера PrintJet CONNECT или плоттера.

- Возможность установки в планках или по отдельности.
- Маркировочные элементы проверенного формата MultiCard. Для заказной печати: Используя программное обеспечение M-Print PRO или M-Print PRO Online (работает без установки), подготовьте и отправьте нам файл, содержащий ваши технические условия маркировки.

Основные данные для заказа

Тип	WS 10/6 M MC NE WS	Версия
Заказ №	1818400000	WS, Маркировка клеммы, 10 x 6 мм, Шаг в мм (P): 6.00
GTIN (EAN)	4032248310876	Weidmueller, Allen-Bradley, белый
Кол.	600 ST	

Отвертка для винтов со шлицем



Отвертка для винтов со шлицем с круглым лезвием, SD DIN 5265, ISO 2380/2, выходной присоединительный размер согласно DIN 5264, ISO 2380/1, острие из хромистой стали - Chrom Top, рукоятка SoftFinish

Основные данные для заказа

Тип	SDS 0.6X3.5X100	Версия
Заказ №	2749340000	Отвертка, Ширина лезвия (B): 3.5 мм, Длина лезвия: 100 мм,
GTIN (EAN)	4050118895568	Толщина лезвия (A): 0.6 мм
Кол.	1 ST	

TRZ 48VUC 2CO AU

Weidmüller Interface GmbH & Co. KG

Klingenbergstraße 26
D-32758 Detmold
Germany

www.weidmueller.com

Аксессуары

Тип	SDIS SLIM 0.6X3.5X100	Версия	
Заказ №	2749610000	Сборочный инструмент, Ширина лезвия (B): 3.5 mm, Длина лезвия:	
GTIN (EAN)	4050118896350	100 mm, Толщина лезвия (A): 0.6 mm	
Кол.	1 ST		

Угловая шлицевая отвертка



Основные данные для заказа

Тип	SD TO 0,6X3,0	Версия	
Заказ №	2749560000	Отвертка, Ширина лезвия (B): 3 mm, Длина лезвия: 70 mm,	
GTIN (EAN)	4050118895889	Толщина лезвия (A): 0.6 mm	
Кол.	1 ST		

Перемычки



Регулируемые перекрестные соединения
Повысьте гибкость своих перекрестных соединений. TERMESERIES CROSS-CONNECTION (TCC) позволяет устанавливать регулируемые по отдельности перекрестные соединения с использованием до 51 контакта. Максимальное количество вставных контактов увеличено до 32. Материал полосы можно очень легко обрезать до необходимой длины. Перекрестные соединители обеспечивают дополнительное удобство благодаря своей простоте использования и наглядности, а также универсальным возможностям для соединения. Дополнительная перемычка защищает пружину от деформации во время сборки.

- Регулируемые по отдельности перекрестные соединения с 51 контактом
- Дополнительная перемычка для защиты пружины от деформации
- Увеличенное перекрестное соединение – поддержка до 32 контактов
- Вибростойкость

Основные данные для заказа

Тип	TCC 6.4/51 RD	Версия	
Заказ №	2556410000	TERMESERIES, Перемычка	
GTIN (EAN)	4050118566925		
Кол.	10 ST		

TRZ 48VUC 2CO AU

Weidmüller Interface GmbH & Co. KG

Klingenbergstraße 26
D-32758 Detmold
Germany

www.weidmueller.com

Аксессуары

Тип	TCC 6.4/51 OR	Версия
Заказ №	2556370000	TERMSERIES, Перемычка
GTIN (EAN)	4050118566680	
Кол.	10 ST	
Тип	TCC 6.4/51 BL	Версия
Заказ №	2556450000	TERMSERIES, Перемычка
GTIN (EAN)	4050118566963	
Кол.	10 ST	
Тип	TCC 6.4/51 BK	Версия
Заказ №	2556490000	TERMSERIES, Перемычка
GTIN (EAN)	4050118567007	
Кол.	10 ST	
Тип	TCC 6.4/2 OR	Версия
Заказ №	2556350000	TERMSERIES, Перемычка
GTIN (EAN)	4050118566826	
Кол.	10 ST	
Тип	TCC 6.4/2 BL	Версия
Заказ №	2556430000	TERMSERIES, Перемычка
GTIN (EAN)	4050118566949	
Кол.	10 ST	
Тип	TCC 6.4/2 BK	Версия
Заказ №	2556470000	TERMSERIES, Перемычка
GTIN (EAN)	4050118566987	
Кол.	10 ST	
Тип	TCC 6.4/10 RD	Версия
Заказ №	2556400000	TERMSERIES, Перемычка
GTIN (EAN)	4050118566918	
Кол.	10 ST	
Тип	TCC 6.4/10 OR	Версия
Заказ №	2556360000	TERMSERIES, Перемычка
GTIN (EAN)	4050118566673	
Кол.	10 ST	
Тип	TCC 6.4/10 BL	Версия
Заказ №	2556440000	TERMSERIES, Перемычка
GTIN (EAN)	4050118566956	
Кол.	10 ST	
Тип	TCC 6.4/10 BK	Версия
Заказ №	2556480000	TERMSERIES, Перемычка
GTIN (EAN)	4050118566994	
Кол.	10 ST	
Тип	TCC 12.8/26 RD	Версия
Заказ №	2556420000	TERMSERIES, Перемычка
GTIN (EAN)	4050118566932	
Кол.	10 ST	
Тип	TCC 12.8/26 OR	Версия
Заказ №	2556380000	TERMSERIES, Перемычка
GTIN (EAN)	4050118566697	
Кол.	10 ST	
Тип	TCC 12.8/26 BL	Версия
Заказ №	2556460000	TERMSERIES, Перемычка
GTIN (EAN)	4050118566970	
Кол.	10 ST	

TRZ 48VUC 2CO AU

Weidmüller Interface GmbH & Co. KG

Klingenbergstraße 26
D-32758 Detmold
Germany

www.weidmueller.com

Аксессуары

Тип	TCC 12.8/26 BK	Версия
Заказ №	2556500000	TERMSERIES, Перемычка
GTIN (EAN)	4050118567014	
Кол.	10 ST	
Тип	TCC 6.4/2 RD	Версия
Заказ №	2556390000	TERMSERIES, Перемычка
GTIN (EAN)	4050118566901	
Кол.	10 ST	

Чистый



Маркировочные элементы WS идеально подходят для разъемов серии W. Благодаря совместимости систем шильдики WS также могут использоваться с сериями I и Z. Большая поверхности маркировки позволяет размещать не только длинные строки символов, но и многострочный текст.

Маркировочные элементы WS идеально подходят для шильдиков с длинными индивидуальными строками символов. Благодаря проверенному формату MultiCard печать можно выполнять с помощью принтера PrintJet CONNECT или плоттера.

- Возможность установки в планках или по отдельности.
- Маркировочные элементы проверенного формата MultiCard. Для заказной печати: Используя программное обеспечение M-Print PRO или M-Print PRO Online (работает без установки), подготовьте и отправьте нам файл, содержащий ваши технические условия маркировки.

Основные данные для заказа

Тип	WS 10/12 MC NE WS	Версия
Заказ №	1905970000	WS, Маркировка клеммы, 10 x 12 mm, Шаг в мм (P): 12.00
GTIN (EAN)	4032248528127	Weidmueller, белый
Кол.	300 ST	

Аксессуары

WS 12/6



WS/ DEK

В маркировочных элементах MultiMark для клемм используется инновационный композитный материал, состоящий из двух компонентов. Жесткий контур основания маркировочного элемента надежно защелкивается в разъем. Эластичная поверхность обеспечивает удобство установки маркировочного элемента. Данный материал со специальной перфорацией позволяет полоскам растягиваться в соответствии с небольшими расхождениями в размерах (обычно в сторону прибавления), особенно при длинных клеммных колодках. Еще одно преимущество: превосходная восприимчивость материала поверхности к печати гарантирует долговечность и износостойкость маркировки. Разрешение при печати 300 точек на дюйм позволяет обеспечить удобочитаемый шрифт.

Ваши преимущества при использовании MultiMark

- Совместимость с модульными клеммами Weidmüller
- Стойкая и долговременная печать
- Экономия времени на установку благодаря непрерывным лентам
- Удобство монтажа благодаря инновационному композитному материалу
- Большое поле на этикетке для оптимальной разборчивости
- Высокие уровни гибкости благодаря независимости от производителя

Основные данные для заказа

Тип	WS 12/6 MM WS	Версия	
Заказ №	2007200000	WS, Маркировка клеммы, 12 x 6 mm, Weidmueller, белый	
GTIN (EAN)	4050118391886		
Кол.	600 ST		