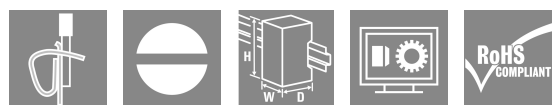
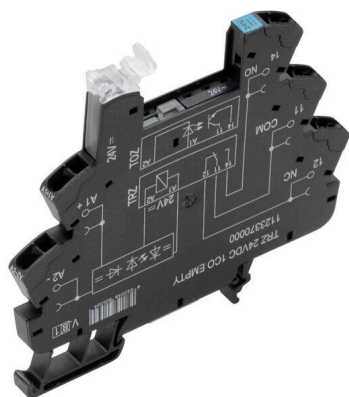


TRZ 230VUC 1CO EMPTY

Изображение изделия



Изображение аналогичное

Пустые разъемы TERMSERIES со следующими характеристиками:

- 1 перекл. конт.
- Специальный вход для разного напряжения от 24 до 230 В перем./пост. тока
- Входное напряжение с цветовой маркировкой: пост. ток: синий, перем./пост. ток: белый
- Высококачественная конструкция без острых кромок для безопасной установки
- Разделительные пластины для оптического разделения и усиления изоляции

Основные данные для заказа

| | |
|------------------------|---|
| Версия | TERMSERIES, Разъем реле, Количество контактов: 1, Переключающий контакт, Номинальное напряжение: 230 В UC ±10%, Ток: 10 А, Пружинное соединение |
| Заказ № | 1123420000 |
| Тип | TRZ 230VUC 1CO EMPTY |
| GTIN (EAN) | 4032248905683 |
| Кол. | 10 Штука |
| Статус поставки | Эта артикул в перспективе будет недоступен. |
| Доступно до | 2026-11-30T00:00:00+01:00 |
| Альтернативный продукт | TRP 24-230VUC 1CO EMPTY ED2 |

TRZ 230VUC 1CO EMPTY

Weidmüller Interface GmbH & Co. KG

Klingenbergstraße 26
D-32758 Detmold
Germany

www.weidmueller.com

Технические данные

Сертификаты

Допуски к эксплуатации



ROHS Соответствовать

UL File Number Search [Сайт UL](#)

Сертификат № (cURus) E223759

Размеры и массы

| | | | |
|-------------|---------|-------------------|-------------|
| Глубина | 87.8 mm | Глубина (дюймов) | 3.4567 inch |
| Высота | 90.5 mm | Высота (в дюймах) | 3.563 inch |
| Ширина | 6.4 mm | Ширина (в дюймах) | 0.252 inch |
| Масса нетто | 23.6 g | | |

Температуры

| | | | |
|----------------------|----------------|------------------------------|----------------|
| Температура хранения | -40 °C...85 °C | Температура окружающей среды | -40 °C...60 °C |
| Рабочая температура | | | |

Экологическое соответствие изделия

| | |
|--|--------------------------------------|
| Состояние соответствия RoHS | Соответствует с исключением |
| Исключение из RoHS (если применимо/известно) | 7a, 7cI |
| REACH SVHC | Lead 7439-92-1 |
| SCIP | 9e2cbc49-76d9-4611-b8ec-5b4f549a0aa9 |

Расчетные данные UL

| | | | |
|---|--------|---|---|
| Температура окружающей среды (рабочая), макс. | 60 °C | Сечение подсоединяемого провода AWG, мин. | AWG 26 |
| Сечение подсоединяемого провода AWG, макс. | AWG 14 | Тип провода | жесткий медный провод, гибкий медный провод |
| Уровень загрязнения | 2 | Сертификат № (cURus) | E223759 |

сторона управления

| | | | |
|-----------------------------------|---------------|--|-------------------|
| Номинальное напряжение | 230 V UC ±10% | Индикация состояния | Зеленый светодиод |
| Схема защиты | Выпрям. тока | Напряжение катушки запасного реле отличается от номинального управляющего напряжения | Да |
| Напряжение катушки запасного реле | 60 V DC | | |

Сторона нагрузки

| | | | |
|-------------------------------------|--------------|-----------------|------|
| Номинальное напряжение переключения | 250 V AC | Непрерывный ток | 10 A |
| Тип контакта | 1 CO contact | | |

Общие данные

| | | | |
|------------------------------------|----------------------------|--------|--|
| Рабочая высота | ≤ 2000 м, над уровнем моря | | |
| Укомплектованная монтажная рейка | TS 35 | | |
| Цветовой код | черный | | |
| Компонент с классом горючести UL94 | Компонент | Корпус | |

TRZ 230VUC 1CO EMPTY

Weidmüller Interface GmbH & Co. KG
Klingenbergstraße 26
D-32758 Detmold
Germany

www.weidmueller.com

Технические данные

| | |
|----------------------|-------------------|
| Класс горючести UL94 | V-0 |
| Компонент | Фиксирующий зажим |
| Класс горючести UL94 | V-0 |

Координация изоляции

| | | | |
|------------------------------------|-------------------|--|------------------|
| Номинальное напряжение | 300 V | Степень загрязнения | 2 |
| Категория перенапряжения | III | Геометрический зазор (вход-выход) | ≥ 5.5 mm |
| Электрическая прочность вход-выход | 4 кВэфф / 1 мин. | Электрическая прочность относительно монтажной рейки | 4 кВэфф / 1 мин. |
| Импульсное перенапряжение, до | 6 кВ (1,2/50 мкс) | Вид защиты | IP20 |

Дополнительные сведения о сертификатах / стандартах

| | |
|----------------------|---------|
| Сертификат № (cURus) | E223759 |
|----------------------|---------|

Размеры

| | | | |
|--|----------------------|---|----------------------|
| Метод проводного соединения | Пружинное соединение | Длина снятия изоляции Измерительное соединение | 8 mm |
| Диапазон размеров зажимаемых проводников, измерительное соединение, | 1.5 mm ² | Диапазон зажима, мин. | 0.14 mm ² |
| Диапазон зажима, макс. | 2.5 mm ² | Поперечное сечение подключаемого провода AWG, мин. | AWG 26 |
| Поперечное сечение подключаемого провода AWG, макс. | AWG 14 | Сечение подключаемого провода, одножильного, мин. | 0.14 mm ² |
| Сечение подключаемого проводника, однопроводочного, макс. | 2.5 mm ² | Сечение подключаемого провода, одножильного, мин. (AWG) | AWG 26 |
| Сечение подключаемого провода, одножильного, макс. (AWG) | AWG 14 | Сечение подсоединяемого провода, тонкий скрученный, мин. | 0.14 mm ² |
| Сечение подключаемого проводника, тонкопроводочного, макс. | 2.5 mm ² | Сечение подключаемого провода, гибкого, мин. (AWG) | AWG 26 |
| Сечение подключаемого провода, гибкого, макс. (AWG) | AWG 14 | Сечение соединения проводов, тонкий скрученный с кабельными наконечниками DIN 46228/4, мин. | 0.14 mm ² |
| Сечение соединения проводов, тонкий скрученный с кабельными наконечниками DIN 46228/4, макс. | 1.5 mm ² | Сечение подключаемого провода, многожильного, 46228 AEN (DIN 46228-1), макс. | 0.14 mm ² |
| Сечение подключаемого провода, многожильного, 46228 AEN (DIN 46228-1), макс. | 1.5 mm ² | Кабельный наконечник для обжима двух проводов, мин. | 0.5 mm ² |
| Кабельный наконечник для обжима двух проводов, макс. | 1 mm ² | Размер лезвия | 0,6 x 3,5 mm |

Классификации

| | | | |
|-------------|-------------|-------------|-------------|
| ETIM 8.0 | EC001456 | ETIM 9.0 | EC001456 |
| ETIM 10.0 | EC001456 | ECLASS 14.0 | 27-37-16-03 |
| ECLASS 15.0 | 27-37-16-03 | | |

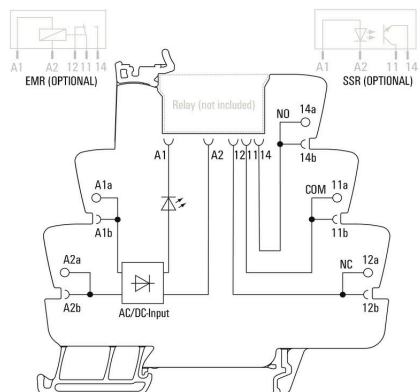
TRZ 230VUC 1CO EMPTY

Weidmüller Interface GmbH & Co. KG
Klingenbergstraße 26
D-32758 Detmold
Germany

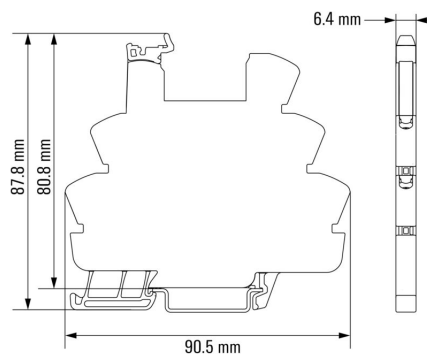
www.weidmueller.com

Изображения

Схема соединений



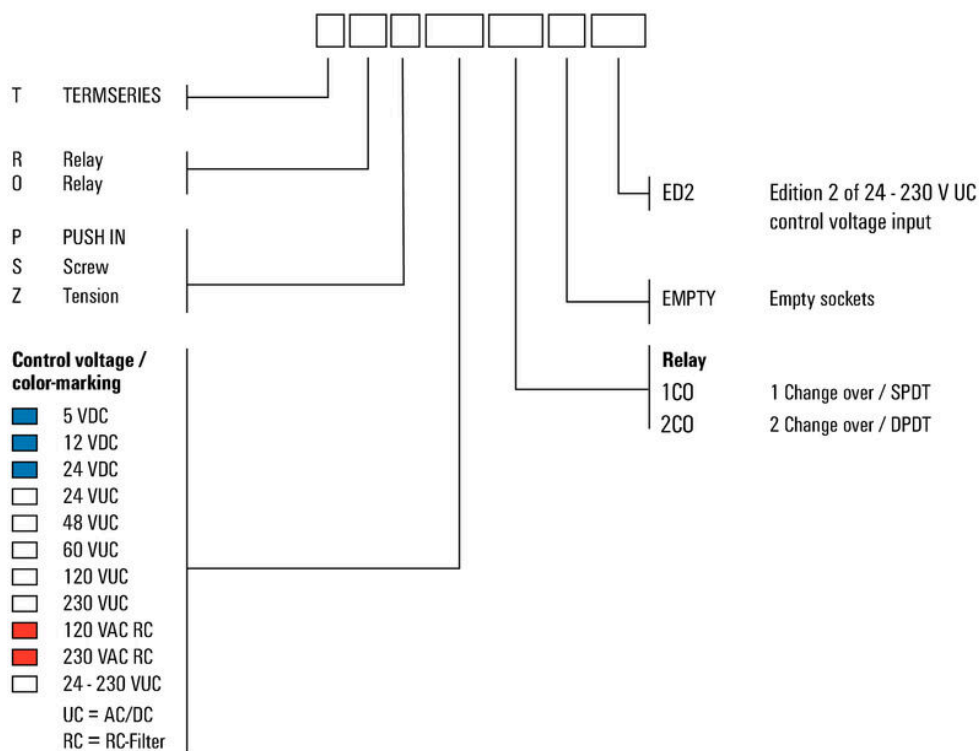
Dimensional drawing



Изображения

Miscellaneous

Type code TERMSERIES empty sockets



Типы кодов

TRZ 230VUC 1CO EMPTY

Weidmüller Interface GmbH & Co. KG

Klingenbergstraße 26
D-32758 Detmold
Germany

www.weidmueller.com

Аксессуары

Перегородка



Различные разделительные пластины
Разделительные пластины могут использоваться для визуальной группировки сигналов с тем, чтобы электрически изолировать модули и вставить маркировку для лучшего обзора. Это делает их особенно универсальной дополнительной принадлежностью. Разделительные пластины увеличивают воздушный зазор и расстояние утечки между модулями, тем самым повышая номинальное напряжение пробоя изоляции между двумя модулями до 600 В. Двойные разделительные пластины можно обозначить с использованием маркеров WAD5 или WS10/5 и задействовать непрерывные перекрестные соединения. Установка упрощается благодаря прорезям, позволяющим по-отдельности разместить каналы перекрестного соединения.

- Разделительные пластины визуально отделяют группы одна от другой
- Прорези для отдельного размещения каналов поперечного соединения
- Разделительные пластины обеспечивают изоляцию между двумя модулями путем увеличения воздушного зазора и расстояния утечки до 600 В

Основные данные для заказа

| | | | |
|------------|----------------------------|--|--|
| Тип | TW TXS/TXZ R3.2 | Версия | |
| Заказ № | 1240800000 | TERMSERIES, Разделительная перегородка | |
| GTIN (EAN) | 4050118028188 | | |
| Кол. | 10 ST | | |

Модуль питания



Компактные модули питания
Наши клеммы питания обеспечивают возможность подачи потенциалов на вход – например, нейтральных или отрицательных потенциалов – или подачи коммутированных потенциалов на выход. В комбинации с точно подобранными перекрестными соединениями TERMSERIES подключения для кабелей на релейном модуле остаются свободными для исполнительных устройств или датчиков. Дополнительные проходные клеммы не требуются, что обеспечивает значительную экономию места на приборной панели. Это также упрощает проводные подключения, поскольку для подачи потенциалов двойные кабельные наконечники не требуются.

Основные данные для заказа

| | | | |
|------------|----------------------------|---|--|
| Тип | TXP SUPPLY | Версия | |
| Заказ № | 2618940000 | TERMSERIES, Модуль питания, Количество контактов: 5, Ток: 10 А, PUSH IN | |
| GTIN (EAN) | 4050118667592 | | |
| Кол. | 10 ST | | |

TRZ 230VUC 1CO EMPTY

Weidmüller Interface GmbH & Co. KG

Klingenbergstraße 26
D-32758 Detmold
Germany

www.weidmueller.com

Аксессуары

| | | |
|------------|----------------------------|--|
| Тип | TXS SUPPLY | Версия |
| Заказ № | 1240780000 | TERMSERIES, Модуль питания, Количество контактов: 5, , Ток: 10 |
| GTIN (EAN) | 4050118028140 | A, Винтовое соединение |
| Кол. | 10 ST | |
| Тип | TXZ SUPPLY | Версия |
| Заказ № | 1240790000 | TERMSERIES, Модуль питания, Количество контактов: 5, , Ток: 10 |
| GTIN (EAN) | 4050118028164 | A, Пружинное соединение |
| Кол. | 10 ST | |

Чистый



Маркировочные элементы WS идеально подходят для разъемов серии W. Благодаря совместимости систем шильдики WS также могут использоваться с сериями I и Z. Большая поверхности маркировки позволяет размещать не только длинные строки символов, но и многострочный текст.

Маркировочные элементы WS идеально подходят для шильдиков с длинными индивидуальными строками символов. Благодаря проверенному формату MultiCard печать можно выполнять с помощью принтера PrintJet CONNECT или плоттера.

- Возможность установки в планках или по отдельности.
- Маркировочные элементы проверенного формата MultiCard. Для заказной печати: Используя программное обеспечение M-Print PRO или M-Print PRO Online (работает без установки), подготовьте и отправьте нам файл, содержащий ваши технические условия маркировки.

Основные данные для заказа

| | | |
|------------|----------------------------|--|
| Тип | WS 10/6 M MC NE WS | Версия |
| Заказ № | 1818400000 | WS, Маркировка клеммы, 10 x 6 мм, Шаг в мм (P): 6.00 |
| GTIN (EAN) | 4032248310876 | Weidmueller, Allen-Bradley, белый |
| Кол. | 600 ST | |

Отвертка для винтов со шлицем



Отвертка для винтов со шлицем с круглым лезвием, SD DIN 5265, ISO 2380/2, выходной присоединительный размер согласно DIN 5264, ISO 2380/1, острие из хромистой стали - Chrom Top, рукоятка SoftFinish

Основные данные для заказа

| | | |
|------------|----------------------------|--|
| Тип | SDS 0.6X3.5X100 | Версия |
| Заказ № | 2749340000 | Отвертка, Ширина лезвия (B): 3.5 мм, Длина лезвия: 100 мм, |
| GTIN (EAN) | 4050118895568 | Толщина лезвия (A): 0.6 мм |
| Кол. | 1 ST | |

TRZ 230VUC 1CO EMPTY

Weidmüller Interface GmbH & Co. KG

Klingenbergstraße 26
D-32758 Detmold
Germany

www.weidmueller.com

Аксессуары

| | | |
|------------|----------------------------|--|
| Тип | SDIS SLIM 0.6X3.5X100 | Версия |
| Заказ № | 2749610000 | Сборочный инструмент, Ширина лезвия (B): 3.5 mm, Длина лезвия: |
| GTIN (EAN) | 4050118896350 | 100 mm, Толщина лезвия (A): 0.6 mm |
| Кол. | 1 ST | |

Угловая шлицевая отвертка



Основные данные для заказа

| | | |
|------------|----------------------------|---|
| Тип | SD TO 0,6X3,0 | Версия |
| Заказ № | 2749560000 | Отвертка, Ширина лезвия (B): 3 mm, Длина лезвия: 70 mm, |
| GTIN (EAN) | 4050118895889 | Толщина лезвия (A): 0.6 mm |
| Кол. | 1 ST | |

Перемычки



Регулируемые перекрестные соединения
Повысьте гибкость своих перекрестных соединений. TERM SERIES CROSS-CONNECTION (TCC) позволяет устанавливать регулируемые по отдельности перекрестные соединения с использованием до 51 контакта. Максимальное количество вставных контактов увеличено до 32. Материал полосы можно очень легко обрезать до необходимой длины. Перекрестные соединители обеспечивают дополнительное удобство благодаря своей простоте использования и наглядности, а также универсальным возможностям для соединения. Дополнительная перемычка защищает пружину от деформации во время сборки.

- Регулируемые по отдельности перекрестные соединения с 51 контактом
- Дополнительная перемычка для защиты пружины от деформации
- Увеличенное перекрестное соединение – поддержка до 32 контактов
- Вибростойкость

Основные данные для заказа

| | | |
|------------|----------------------------|-----------------------|
| Тип | TCC 6.4/51 RD | Версия |
| Заказ № | 2556410000 | TERMSERIES, Перемычка |
| GTIN (EAN) | 4050118566925 | |
| Кол. | 10 ST | |

TRZ 230VUC 1CO EMPTY

Аксессуары

| | | |
|------------|----------------------------|-----------------------|
| Тип | TCC 6.4/51 OR | Версия |
| Заказ № | 2556370000 | TERMSERIES, Перемычка |
| GTIN (EAN) | 4050118566680 | |
| Кол. | 10 ST | |
| Тип | TCC 6.4/51 BL | Версия |
| Заказ № | 2556450000 | TERMSERIES, Перемычка |
| GTIN (EAN) | 4050118566963 | |
| Кол. | 10 ST | |
| Тип | TCC 6.4/51 BK | Версия |
| Заказ № | 2556490000 | TERMSERIES, Перемычка |
| GTIN (EAN) | 4050118567007 | |
| Кол. | 10 ST | |
| Тип | TCC 6.4/2 OR | Версия |
| Заказ № | 2556350000 | TERMSERIES, Перемычка |
| GTIN (EAN) | 4050118566826 | |
| Кол. | 10 ST | |
| Тип | TCC 6.4/2 BL | Версия |
| Заказ № | 2556430000 | TERMSERIES, Перемычка |
| GTIN (EAN) | 4050118566949 | |
| Кол. | 10 ST | |
| Тип | TCC 6.4/2 BK | Версия |
| Заказ № | 2556470000 | TERMSERIES, Перемычка |
| GTIN (EAN) | 4050118566987 | |
| Кол. | 10 ST | |
| Тип | TCC 6.4/10 RD | Версия |
| Заказ № | 2556400000 | TERMSERIES, Перемычка |
| GTIN (EAN) | 4050118566918 | |
| Кол. | 10 ST | |
| Тип | TCC 6.4/10 OR | Версия |
| Заказ № | 2556360000 | TERMSERIES, Перемычка |
| GTIN (EAN) | 4050118566673 | |
| Кол. | 10 ST | |
| Тип | TCC 6.4/10 BL | Версия |
| Заказ № | 2556440000 | TERMSERIES, Перемычка |
| GTIN (EAN) | 4050118566956 | |
| Кол. | 10 ST | |
| Тип | TCC 6.4/10 BK | Версия |
| Заказ № | 2556480000 | TERMSERIES, Перемычка |
| GTIN (EAN) | 4050118566994 | |
| Кол. | 10 ST | |
| Тип | TCC 12.8/26 RD | Версия |
| Заказ № | 2556420000 | TERMSERIES, Перемычка |
| GTIN (EAN) | 4050118566932 | |
| Кол. | 10 ST | |
| Тип | TCC 12.8/26 OR | Версия |
| Заказ № | 2556380000 | TERMSERIES, Перемычка |
| GTIN (EAN) | 4050118566697 | |
| Кол. | 10 ST | |
| Тип | TCC 12.8/26 BL | Версия |
| Заказ № | 2556460000 | TERMSERIES, Перемычка |
| GTIN (EAN) | 4050118566970 | |
| Кол. | 10 ST | |

TRZ 230VUC 1CO EMPTY

Weidmüller Interface GmbH & Co. KG

Klingenbergstraße 26
D-32758 Detmold
Germany

www.weidmueller.com

Аксессуары

| | | |
|------------|----------------------------|-----------------------|
| Тип | TCC 12.8/26 BK | Версия |
| Заказ № | 2556500000 | TERMSERIES, Перемычка |
| GTIN (EAN) | 4050118567014 | |
| Кол. | 10 ST | |
| Тип | TCC 6.4/2 RD | Версия |
| Заказ № | 2556390000 | TERMSERIES, Перемычка |
| GTIN (EAN) | 4050118566901 | |
| Кол. | 10 ST | |

WS 12/6



WS/ DEK

В маркировочных элементах MultiMark для клемм используется инновационный композитный материал, состоящий из двух компонентов. Жесткий контур основания маркировочного элемента надежно защелкивается в разъем. Эластичная поверхность обеспечивает удобство установки маркировочного элемента. Данный материал со специальной перфорацией позволяет полоскам растягиваться в соответствии с небольшими расхождениями в размерах (обычно в сторону прибавления), особенно при длинных клеммных колодках. Еще одно преимущество: превосходная восприимчивость материала поверхности к печати гарантирует долговечность и износостойкость маркировки. Разрешение при печати 300 точек на дюйм позволяет обеспечить удобочитаемый шрифт.

Ваши преимущества при использовании MultiMark

- Совместимость с модульными клеммами Weidmüller
- Стойкая и долговременная печать
- Экономия времени на установку благодаря непрерывным лентам
- Удобство монтажа благодаря инновационному композитному материалу
- Большое поле на этикетке для оптимальной разборчивости
- Высокие уровни гибкости благодаря независимости от производителя

Основные данные для заказа

| | | |
|------------|----------------------------|--|
| Тип | WS 12/6 MM WS | Версия |
| Заказ № | 2007200000 | WS, Маркировка клеммы, 12 x 6 мм, Weidmueller, белый |
| GTIN (EAN) | 4050118391886 | |
| Кол. | 600 ST | |