

## TRS 120VAC RC 1CO EMPTY

### Изображение изделия



Изображение аналогичное

Пустые разъемы TERMSERIES со следующими характеристиками:

- 1 переключ. конт.
- Специальный вход для разного напряжения от 24 до 230 В перем./пост. тока
- Входное напряжение с цветовой маркировкой: пост. ток: синий, перем./пост. ток: белый
- Высококачественная конструкция без острых кромок для безопасной установки
- Разделительные пластины для оптического разделения и усиления изоляции

### Основные данные для заказа

Версия	TERMSERIES, Разъем реле, Количество контактов: 1, Переключающий контакт, Номинальное напряжение: 120 В AC $\pm$ 10 %, Ток: 10 А, Винтовое соединение
Заказ №	<a href="#">1123310000</a>
Тип	TRS 120VAC RC 1CO EMPTY
GTIN (EAN)	4032248905317
Кол.	10 Штука

**TRS 120VAC RC 1CO EMPTY**

**Weidmüller Interface GmbH & Co. KG**

Klingenbergstraße 26  
D-32758 Detmold  
Germany

www.weidmueller.com

**Технические данные**

**Сертификаты**

Допуски к эксплуатации



ROHS Соответствовать

UL File Number Search [Сайт UL](#)

Сертификат № (cURus) E223759

**Размеры и массы**

Глубина	87.8 mm	Глубина (дюймов)	3.4567 inch
Высота	89.6 mm	Высота (в дюймах)	3.5276 inch
Ширина	6.4 mm	Ширина (в дюймах)	0.252 inch
Масса нетто	26.58 g		

**Температуры**

Температура хранения	-40 °C...85 °C	Температура окружающей среды	-40 °C...60 °C
Рабочая температура			

**Экологическое соответствие изделия**

Состояние соответствия RoHS	Соответствует с исключением
Исключение из RoHS (если применимо/известно)	7a, 7cI
REACH SVHC	Lead 7439-92-1
SCIP	9e2cbc49-76d9-4611-b8ec-5b4f549a0aa9

**Расчетные данные UL**

Температура окружающей среды (рабочая), макс.	60 °C	Сечение подсоединяемого провода AWG, мин.	AWG 26
Сечение подсоединяемого провода AWG, макс.	AWG 14	Тип провода	жесткий медный провод, гибкий медный провод
Момент затяжки, макс.	0.4 Nm	Уровень загрязнения	2
Сертификат № (cURus)	E223759		

**сторона управления**

Номинальное напряжение	120 V AC ±10 %	Индикация состояния	Зеленый светодиод
Схема защиты	Выпрям. тока, Компонент RC	RC-фильтр	94 Ω / 100 nF
Напряжение катушки запасного реле отличается от номинального управляющего напряжения	Да	Напряжение катушки запасного реле	60 V DC

**Сторона нагрузки**

Номинальное напряжение переключения	250 V AC	Непрерывный ток	10 A
Тип контакта	1 CO contact		

**Общие данные**

Рабочая высота	≤ 2000 м, над уровнем моря
Укомплектованная монтажная рейка	TS 35

**TRS 120VAC RC 1CO EMPTY**

**Weidmüller Interface GmbH & Co. KG**  
Klingenbergstraße 26  
D-32758 Detmold  
Germany

www.weidmueller.com

**Технические данные**

Цветовой код	черный	
Компонент с классом горючести UL94	Компонент	Корпус
	Класс горючести UL94	V-0
	Компонент	Фиксирующий зажим
	Класс горючести UL94	V-0

**Координация изоляции**

Номинальное напряжение	300 V	Степень загрязнения	2
Категория перенапряжения	III	Геометрический зазор (вход-выход)	≥ 5.5 mm
Электрическая прочность вход-выход	4 кВэфф / 1 мин.	Электрическая прочность относительно монтажной рейки	4 кВэфф / 1 мин.
Импульсное перенапряжение, до	6 кВ (1,2/50 мкс)	Вид защиты	IP20

**Дополнительные сведения о сертификатах / стандартах**

Сертификат № (cURus)	E223759
----------------------	---------

**Размеры**

Метод проводного соединения	Винтовое соединение	Длина снятия изоляции Измерительное соединение	8 mm
Момент затяжки, макс.	0.4 Nm	Диапазон размеров зажимаемых проводников, измерительное соединение,	1.5 mm <sup>2</sup>
Диапазон зажима, мин.	0.14 mm <sup>2</sup>	Диапазон зажима, макс.	2.5 mm <sup>2</sup>
Поперечное сечение подключаемого провода AWG, мин.	AWG 26	Поперечное сечение подключаемого провода AWG, макс.	AWG 14
Сечение подключаемого провода, одножильного, мин.	0.14 mm <sup>2</sup>	Сечение подключаемого проводника, однопроволочного, макс.	2.5 mm <sup>2</sup>
Сечение подключаемого провода, одножильного, мин. (AWG)	AWG 26	Сечение подключаемого провода, одножильного, макс. (AWG)	AWG 14
Сечение подсоединяемого провода, тонкий скрученный, мин.	0.14 mm <sup>2</sup>	Сечение подключаемого проводника, тонкопроволочного, макс.	2.5 mm <sup>2</sup>
Сечение подключаемого провода, гибкого, мин. (AWG)	AWG 26	Сечение подключаемого провода, гибкого, макс. (AWG)	AWG 14
Сечение соединения проводов, тонкий скрученный с кабельными наконечниками DIN 46228/4, мин.	0.25 mm <sup>2</sup>	Сечение соединения проводов, тонкий скрученный с кабельными наконечниками DIN 46228/4, макс.	2.5 mm <sup>2</sup>
Сечение подключаемого провода, многожильного, 46228 AEN (DIN 46228-1), макс.	0.25 mm <sup>2</sup>	Сечение подключаемого провода, многожильного, 46228 AEN (DIN 46228-1), макс.	2.5 mm <sup>2</sup>
Сечение подключаемого провода, гибкого, 2 зажимаемых провода, мин.	0.5 mm <sup>2</sup>	Сечение подключаемого провода, многожильного, 2 зажимаемых проводника, макс.	1 mm <sup>2</sup>
Кабельный наконечник для обжима двух проводов, мин.	0.5 mm <sup>2</sup>	Кабельный наконечник для обжима двух проводов, макс.	1 mm <sup>2</sup>
Размер лезвия	Размер PH0		

**Классификации**

ETIM 8.0	EC001456	ETIM 9.0	EC001456
ETIM 10.0	EC001456	ECLASS 14.0	27-37-16-03
ECLASS 15.0	27-37-16-03		

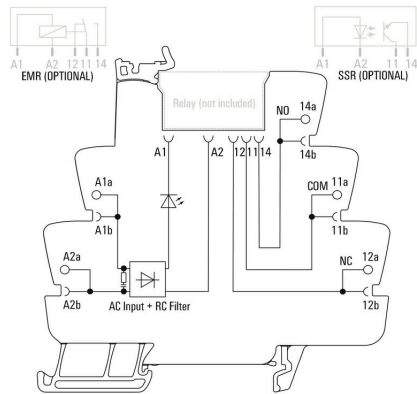
**TRS 120VAC RC 1CO EMPTY**

**Weidmüller Interface GmbH & Co. KG**  
Klingenbergstraße 26  
D-32758 Detmold  
Germany

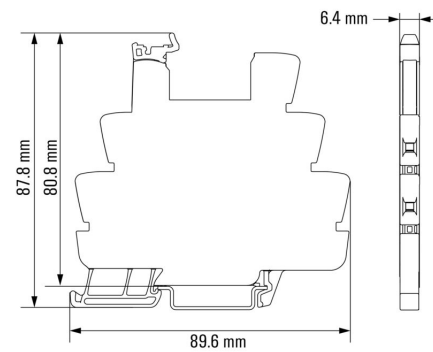
[www.weidmueller.com](http://www.weidmueller.com)

**Изображения**

**Схема соединений**



**Dimensional drawing**



**TRS 120VAC RC 1CO EMPTY**

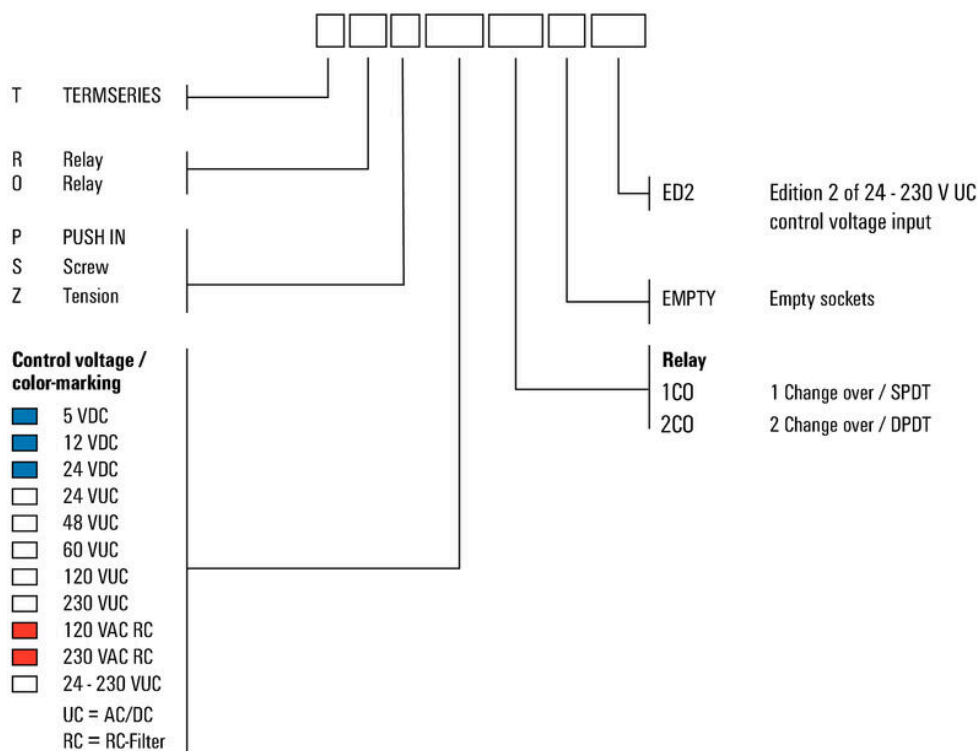
**Weidmüller Interface GmbH & Co. KG**  
Klingenbergstraße 26  
D-32758 Detmold  
Germany

**Изображения**

www.weidmueller.com

**Miscellaneous**

**Type code TERMSERIES empty sockets**



Типы кодов

## TRS 120VAC RC 1CO EMPTY

**Weidmüller Interface GmbH & Co. KG**

Klingenbergstraße 26

D-32758 Detmold

Germany

[www.weidmueller.com](http://www.weidmueller.com)

## Аксессуары

### Разделительная перегородка



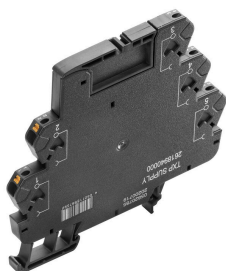
**Различные разделительные пластины**  
Разделительные пластины могут использоваться для визуальной группировки сигналов с тем, чтобы электрически изолировать модули и вставить маркировку для лучшего обзора. Это делает их особенно универсальной дополнительной принадлежностью. Разделительные пластины увеличивают воздушный зазор и расстояние утечки между модулями, тем самым повышая номинальное напряжение пробоя изоляции между двумя модулями до 600 В. Двойные разделительные пластины можно обозначить с использованием маркеров WAD5 или WS10/5 и задействовать непрерывные перекрестные соединения. Установка упрощается благодаря прорезям, позволяющим по-отдельности разместить каналы перекрестного соединения.

- Разделительные пластины визуально отделяют группы одна от другой
- Прорези для отдельного размещения каналов поперечного соединения
- Разделительные пластины обеспечивают изоляцию между двумя модулями путем увеличения воздушного зазора и расстояния утечки до 600 В

### Основные данные для заказа

Тип	TW TXS/TXZ R3.2	Версия	
Заказ №	<a href="#">1240800000</a>	TERMSERIES, Разделительная перегородка	
GTIN (EAN)	4050118028188		
Кол.	10 ST		

### Модуль питания



**Компактные модули питания**  
Наши клеммы питания обеспечивают возможность подачи потенциалов на вход – например, нейтральных или отрицательных потенциалов – или подачи коммутированных потенциалов на выход. В комбинации с точно подобранными перекрестными соединениями TERMSERIES подключения для кабелей на релейном модуле остаются свободными для исполнительных устройств или датчиков. Дополнительные проходные клеммы не требуются, что обеспечивает значительную экономию места на приборной панели. Это также упрощает проводные подключения, поскольку для подачи потенциалов двойные кабельные наконечники не требуются.

### Основные данные для заказа

Тип	TXP SUPPLY	Версия	
Заказ №	<a href="#">2618940000</a>	TERMSERIES, Модуль питания, Количество контактов: 5, Ток: 10 А, PUSH IN	
GTIN (EAN)	4050118667592		
Кол.	10 ST		

## TRS 120VAC RC 1CO EMPTY

**Weidmüller Interface GmbH & Co. KG**

Klingenbergstraße 26

D-32758 Detmold

Germany

www.weidmueller.com

### Аксессуары

Тип	TXS SUPPLY	Версия
Заказ №	<a href="#">1240780000</a>	TERMSERIES, Модуль питания, Количество контактов: 5, , Ток: 10
GTIN (EAN)	4050118028140	A, Винтовое соединение
Кол.	10 ST	
Тип	TXZ SUPPLY	Версия
Заказ №	<a href="#">1240790000</a>	TERMSERIES, Модуль питания, Количество контактов: 5, , Ток: 10
GTIN (EAN)	4050118028164	A, Пружинное соединение
Кол.	10 ST	

### Чистый



Маркировочные элементы WS идеально подходят для разъемов серии W. Благодаря совместимости систем шильдики WS также могут использоваться с сериями I и Z. Большая поверхности маркировки позволяет размещать не только длинные строки символов, но и многострочный текст.

Маркировочные элементы WS идеально подходят для шильдиков с длинными индивидуальными строками символов. Благодаря проверенному формату MultiCard печать можно выполнять с помощью принтера PrintJet CONNECT или плоттера.

- Возможность установки в планках или по отдельности.
- Маркировочные элементы проверенного формата MultiCard. Для заказной печати: Используя программное обеспечение M-Print PRO или M-Print PRO Online (работает без установки), подготовьте и отправьте нам файл, содержащий ваши технические условия маркировки.

### Основные данные для заказа

Тип	WS 10/6 M MC NE WS	Версия
Заказ №	<a href="#">1818400000</a>	WS, Маркировка клеммы, 10 x 6 мм, Шаг в мм (P): 6.00
GTIN (EAN)	4032248310876	Weidmueller, Allen-Bradley, белый
Кол.	600 ST	

### Отвертка для винтов с крестообразным шлицем, тип Phillips



Отвертка для крестообразных шлицев типа Phillips, SDK PH DIN 5262, ISO 8764/2-PH, выходной присоединительный размер согласно ISO 8764-PH, острое из хромистой стали - Chrom Top, рукоятка SoftFinish

### Основные данные для заказа

Тип	SDK PHO X 60	Версия
Заказ №	<a href="#">2749400000</a>	Отвертка, Ширина лезвия (B): 3 мм, 60 мм, Толщина лезвия (A): 0
GTIN (EAN)	4050118895629	
Кол.	1 ST	

## TRS 120VAC RC 1CO EMPTY

**Weidmüller Interface GmbH & Co. KG**

Klingenbergstraße 26  
D-32758 Detmold  
Germany

www.weidmueller.com

### Аксессуары

Тип	SDIK PH0 X 60	Версия	
Заказ №	<a href="#">2749880000</a>	Отвертка, Ширина лезвия (B): 0 mm, 60 mm, Толщина лезвия (A): 0	
GTIN (EAN)	4050118897081		
Кол.	1 ST		

### Отвертка для винтов со шлицем



Отвертка для винтов со шлицем с круглым лезвием, SD DIN 5265, ISO 2380/2, выходной присоединительный размер согласно DIN 5264, ISO 2380/1, острие из хромистой стали - Chrom Top, рукоятка SoftFinish

### Основные данные для заказа

Тип	SDS 0.6X3.5X100	Версия	
Заказ №	<a href="#">2749340000</a>	Отвертка, Ширина лезвия (B): 3.5 mm, Длина лезвия: 100 mm, Толщина лезвия (A): 0.6 mm	
GTIN (EAN)	4050118895568		
Кол.	1 ST		
Тип	SDIS SLIM 0.6X3.5X100	Версия	
Заказ №	<a href="#">2749610000</a>	Сборочный инструмент, Ширина лезвия (B): 3.5 mm, Длина лезвия: 100 mm, Толщина лезвия (A): 0.6 mm	
GTIN (EAN)	4050118896350		
Кол.	1 ST		

### Перемишки



Регулируемые перекрестные соединения  
Повысьте гибкость своих перекрестных соединений. TERMSERIES CROSS-CONNECTION (TCC) позволяет устанавливать регулируемые по отдельности перекрестные соединения с использованием до 51 контакта. Максимальное количество вставных контактов увеличено до 32. Материал полосы можно очень легко обрезать до необходимой длины. Перекрестные соединители обеспечивают дополнительное удобство благодаря своей простоте использования и наглядности, а также универсальным возможностям для соединения. Дополнительная перемишка защищает пружину от деформации во время сборки.

- Регулируемые по отдельности перекрестные соединения с 51 контактом
- Дополнительная перемишка для защиты пружины от деформации
- Увеличенное перекрестное соединение – поддержка до 32 контактов
- Вибростойкость

## TRS 120VAC RC 1CO EMPTY

**Weidmüller Interface GmbH & Co. KG**  
 Klingenbergstraße 26  
 D-32758 Detmold  
 Germany

www.weidmueller.com

### Аксессуары

#### Основные данные для заказа

Тип	TCC 6.4/51 RD	Версия
Заказ №	<a href="#">2556410000</a>	TERMSERIES, Перемычка
GTIN (EAN)	4050118566925	
Кол.	10 ST	
Тип	TCC 6.4/51 OR	Версия
Заказ №	<a href="#">2556370000</a>	TERMSERIES, Перемычка
GTIN (EAN)	4050118566680	
Кол.	10 ST	
Тип	TCC 6.4/51 BL	Версия
Заказ №	<a href="#">2556450000</a>	TERMSERIES, Перемычка
GTIN (EAN)	4050118566963	
Кол.	10 ST	
Тип	TCC 6.4/51 BK	Версия
Заказ №	<a href="#">2556490000</a>	TERMSERIES, Перемычка
GTIN (EAN)	4050118567007	
Кол.	10 ST	
Тип	TCC 6.4/2 OR	Версия
Заказ №	<a href="#">2556350000</a>	TERMSERIES, Перемычка
GTIN (EAN)	4050118566826	
Кол.	10 ST	
Тип	TCC 6.4/2 BL	Версия
Заказ №	<a href="#">2556430000</a>	TERMSERIES, Перемычка
GTIN (EAN)	4050118566949	
Кол.	10 ST	
Тип	TCC 6.4/2 BK	Версия
Заказ №	<a href="#">2556470000</a>	TERMSERIES, Перемычка
GTIN (EAN)	4050118566987	
Кол.	10 ST	
Тип	TCC 6.4/10 RD	Версия
Заказ №	<a href="#">2556400000</a>	TERMSERIES, Перемычка
GTIN (EAN)	4050118566918	
Кол.	10 ST	
Тип	TCC 6.4/10 OR	Версия
Заказ №	<a href="#">2556360000</a>	TERMSERIES, Перемычка
GTIN (EAN)	4050118566673	
Кол.	10 ST	
Тип	TCC 6.4/10 BL	Версия
Заказ №	<a href="#">2556440000</a>	TERMSERIES, Перемычка
GTIN (EAN)	4050118566956	
Кол.	10 ST	
Тип	TCC 6.4/10 BK	Версия
Заказ №	<a href="#">2556480000</a>	TERMSERIES, Перемычка
GTIN (EAN)	4050118566994	
Кол.	10 ST	
Тип	TCC 12.8/26 RD	Версия
Заказ №	<a href="#">2556420000</a>	TERMSERIES, Перемычка
GTIN (EAN)	4050118566932	
Кол.	10 ST	
Тип	TCC 12.8/26 OR	Версия
Заказ №	<a href="#">2556380000</a>	TERMSERIES, Перемычка
GTIN (EAN)	4050118566697	
Кол.	10 ST	

## TRS 120VAC RC 1CO EMPTY

**Weidmüller Interface GmbH & Co. KG**

Klingenbergstraße 26  
D-32758 Detmold  
Germany

www.weidmueller.com

### Аксессуары

Тип	TCC 12.8/26 BL	Версия
Заказ №	<a href="#">2556460000</a>	TERMSERIES, Перемычка
GTIN (EAN)	4050118566970	
Кол.	10 ST	
Тип	TCC 12.8/26 BK	Версия
Заказ №	<a href="#">2556500000</a>	TERMSERIES, Перемычка
GTIN (EAN)	4050118567014	
Кол.	10 ST	
Тип	TCC 6.4/2 RD	Версия
Заказ №	<a href="#">2556390000</a>	TERMSERIES, Перемычка
GTIN (EAN)	4050118566901	
Кол.	10 ST	

### WS 12/6



#### WS/ DEK

В маркировочных элементах MultiMark для клемм используется инновационный композитный материал, состоящий из двух компонентов. Жесткий контур основания маркировочного элемента надежно защелкивается в разъем. Эластичная поверхность обеспечивает удобство установки маркировочного элемента. Данный материал со специальной перфорацией позволяет полоскам растягиваться в соответствии с небольшими расхождениями в размерах (обычно в сторону прибавления), особенно при длинных клеммных колодках. Еще одно преимущество: превосходная восприимчивость материала поверхности к печати гарантирует долговечность и износостойкость маркировки. Разрешение при печати 300 точек на дюйм позволяет обеспечить удобочитаемый шрифт.

Ваши преимущества при использовании MultiMark

- Совместимость с модульными клеммами Weidmüller
- Стойкая и долговременная печать
- Экономия времени на установку благодаря непрерывным лентам
- Удобство монтажа благодаря инновационному композитному материалу
- Большое поле на этикетке для оптимальной разборчивости
- Высокие уровни гибкости благодаря независимости от производителя

#### Основные данные для заказа

Тип	WS 12/6 MM WS	Версия
Заказ №	<a href="#">2007200000</a>	WS, Маркировка клеммы, 12 x 6 mm, Weidmueller, белый
GTIN (EAN)	4050118391886	
Кол.	600 ST	