

**SL 7.62HP/07/180G 3.2SN BK BX**

Weidmüller Interface GmbH & Co. KG

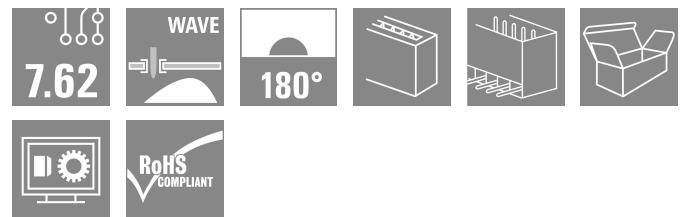
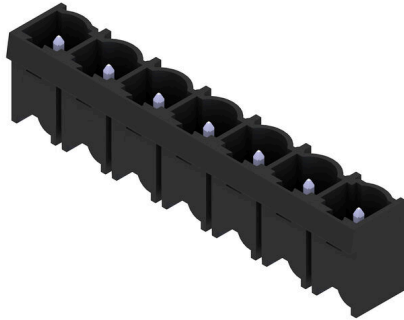
Klingenbergstraße 26

D-32758 Detmold

Germany

www.weidmueller.com

**Изображение изделия**



Мощность на плате - 100% безопасность, 100% интеграция, 100% экономичность:

Компактное эффективное решение для применений UL-600V при низком диапазоне параметров.

Штекерный соединитель для высоких значений параметров для применения до 12 кВА:

- 29 А при 400 В (IEC)
- 20 А при 600 В (UL)
- Профиль сопряжения с одиночной камерой

Помощь в сертификации устройства:

• Соответствует требованиям стандарта для 600 В в соответствии с UL 508 / UL840.

• Соответствует повышенным требованиям по безопасности при касании согласно IEC68100-5-1 при комбинации с гнездовым соединителем BLZ 7.62 HP Диета для похудения для многостадийных устройств: Сократите размер и уменьшите затраты для высокой производительности и низких параметрах с сохранением сертификации устройства!

Вилочный разъем, направление вывода 180°, без фланцев

**Основные данные для заказа**

Версия	Штекерный соединитель печатной платы, Штырьковый соединитель, с боковой стороны закрыто, Соединение THT под пайку, 7.62 mm, Количество полюсов: 7, 180°, Длина штифта для припайки (l): 3.2 mm, луженые, черный, Ящик
Заказ №	<a href="#">1122590000</a>
Тип	SL 7.62HP/07/180G 3.2SN BK BX
GTIN (EAN)	4032248904839
Кол.	50 Штука
Продуктное отношение	IEC: 630 V / 29 A UL: 300 V / 20 A
Упаковка	Ящик

**SL 7.62HP/07/180G 3.2SN BK BX**

**Weidmüller Interface GmbH & Co. KG**

Klingenbergstraße 26  
D-32758 Detmold  
Germany

www.weidmueller.com

**Технические данные**

**Сертификаты**

Допуски к эксплуатации



ROHS Соответствовать

UL File Number Search [Сайт UL](#)

Сертификат № (cURus) E60693

**Размеры и массы**

Глубина	8.4 mm	Глубина (дюймов)	0.3307 inch
Высота	15 mm	Высота (в дюймах)	0.5906 inch
Высота, мин.	11.8 mm	Ширина	52.52 mm
Ширина (в дюймах)	2.0677 inch	Масса нетто	3.01 g

**Температуры**

Температура при длительном использовании, мин.	-25 °C	Температура при длительном использовании, макс.	100 °C
--	--------	---	--------

**Экологическое соответствие изделия**

Состояние соответствия RoHS	Соответствует без исключения		
REACH SVHC	Нет SVHC выше 0,1 wt%		
Углеродный след продукта	Производственный цикл	0,032 kg CO2 eq.	

**Упаковка**

Упаковка	Ящик	Длина VPE	168.00 mm
VPE с	119.00 mm	Высота VPE	39.00 mm

**Системные характеристики**

Серия изделия	OMNIMATE Power – серия BL/SL 7.62HP	Вид соединения	Соединение с платой
Монтаж на печатной плате	Соединение THT под пайку	Шаг в мм (P)	7.62 mm
Шаг в дюймах (P)	0.300 "	Угол вывода	180°
Количество полюсов	7	Количество контактных штырьков на полюс	1
Длина штифта для припайки (l)	3.2 mm	Размеры выводов под пайку	1,0 x 1,0 mm
Размеры выводов под пайку = допуск d+0,01 / -0,03 mm		Диаметр отверстия припойного ушка (D)	1.4 mm
Допуск на диаметр отверстия припойного ушка (D)	+ 0,1 mm	L1 в мм	45.72 mm
L1 в дюймах	1.800 "	Количество рядов	1
Количество полюсных рядов	1	Защита от прикосновения согласно DIN VDE 57 106	защита от доступа пальцем, с проникновением
Защита от прикосновения согласно DIN VDE 0470	IP 20 с проникновением	Вид защиты	IP 10
Кодируемый	Да	Циклы коммутации	25

**Данные о материалах**

Изоляционный материал	PBT	Цветовой код	черный
Таблица цветов (аналогич.)	RAL 9011	Группа изоляционного материала	IIIa

**SL 7.62HP/07/180G 3.2SN BK BX**

**Weidmüller Interface GmbH & Co. KG**

Klingenbergstraße 26  
D-32758 Detmold  
Germany

www.weidmueller.com

**Технические данные**

Сравнительный показатель пробы (CTI)	≥ 200
Класс пожаростойкости UL 94	V-0
Поверхность контакта	луженые
Структура слоев штепсельного контакта	1...3 µm Ni / 2...4 µm Sn matt
Температура хранения, макс.	70 °C
Рабочая температура, макс.	100 °C
Температурный диапазон монтажа, макс.	100 °C

Moisture Level (MSL)	
Материал контакта	Сплав меди
Структура слоев соединения под пайку	1...3 µm Ni / 2...4 µm Sn matt
Температура хранения, мин.	-40 °C
Рабочая температура, мин.	-50 °C
Температурный диапазон монтажа, мин.	-25 °C

**Номинальные характеристики по IEC**

пройдены испытания по стандарту	IEC 60664-1, IEC 61984
Номинальный ток, макс. кол-во контактов (Tu = 20 °C)	26 A
Номинальный ток, макс. кол-во контактов (Tu = 40 °C)	21 A
Номинальное импульсное напряжение 500 V при категории помехозащищенности/ Категория загрязнения III/2	
Номинальное импульсное напряжение 6 kV при категории помехозащищенности/ Категория загрязнения II/2	
Номинальное импульсное напряжение 6 kV при категории помехозащищенности/ Категория загрязнения III/3	
Расстояние утечки, мин.	8.1 mm

Номинальный ток, мин. кол-во контактов (Tu = 20 °C)	29 A
Номинальный ток, мин. кол-во контактов (Tu = 40 °C)	25 A
Номинальное импульсное напряжение 630 V при категории помехозащищенности/ Категория загрязнения II/2	
Номинальное импульсное напряжение 400 V при категории помехозащищенности/ Категория загрязнения III/3	
Номинальное импульсное напряжение 6 kV при категории помехозащищенности/ Категория загрязнения III/2	
Устойчивость к воздействию кратковременного тока	3 x 1 сек. с 180 A
Зазор, мин.	6.5 mm

**Номинальные характеристики по CSA**

Номинальное напряжение (группа использования B/CSA)	300 V
Номинальное напряжение (группа использования D/CSA)	600 V
Номинальный ток (группа использования C/CSA)	20 A

Номинальное напряжение (группа использования C/CSA)	300 V
Номинальный ток (группа использования B/CSA)	20 A
Номинальный ток (группа использования D/CSA)	5 A

**Номинальные характеристики по UL 1059**

Институт (cURus)	CURUS
Номинальное напряжение (группа использования B/UL 1059)	300 V
Номинальное напряжение (группа использования D/UL 1059)	600 V
Номинальный ток (группа использования C/UL 1059)	20 A
Расстояние утечки, мин.	11.2 mm
Ссылка на утвержденные значения	В технических характеристиках приведены максимальные значения, подробные сведения см. в сертификате об утверждении.

Сертификат № (cURus)	E60693
Номинальное напряжение (группа использования C/UL 1059)	300 V
Номинальный ток (группа использования B/UL 1059)	20 A
Номинальный ток (группа использования D/UL 1059)	5 A
Разделительное расстояние, мин.	6.5 mm

## SL 7.62HP/07/180G 3.2SN BK BX

**Weidmüller Interface GmbH & Co. KG**

Klingenbergstraße 26

D-32758 Detmold

Germany

[www.weidmueller.com](http://www.weidmueller.com)

## Технические данные

### Важное примечание

Соответствие IPC	Заявление о соответствии: все изделия разрабатываются, производятся и поставляются в соответствии с установленными международными стандартами и нормами и соответствуют характеристикам, указанным в технической документации, а также обладают декоративными свойствами в соответствии с IPC-A-610, "Класс 2". Любые другие запросы информации об изделиях могут быть рассмотрены по запросу.
Примечания	<ul style="list-style-type: none"><li>• Additional variants on request</li><li>• Gold-plated contact surfaces on request</li><li>• Rated current related to rated cross-section &amp; min. No. of poles.</li><li>• P on drawing = pitch</li><li>• Rated data refer only to the component itself. Clearance and creepage distances to other components are to be designed in accordance with the relevant application standards.</li><li>• In accordance with IEC 61984, OMNIMATE-connectors are connectors without breaking capacity (COC). During designated use, connectors are not allowed to be engaged or disengaged when live or under load</li><li>• Long term storage of the product with average temperature of 50 °C and maximum humidity 70%, 36 months</li></ul>

### Классификации

ETIM 8.0	EC002637	ETIM 9.0	EC002637
ETIM 10.0	EC002637	ECLASS 14.0	27-46-02-01
ECLASS 15.0	27-46-02-01		

**SL 7.62HP/07/180G 3.2SN BK BX**

**Weidmüller Interface GmbH & Co. KG**  
Klingenbergstraße 26  
D-32758 Detmold  
Germany

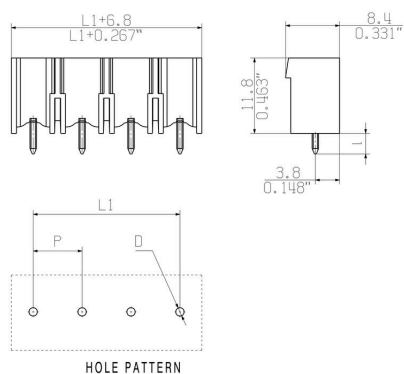
[www.weidmueller.com](http://www.weidmueller.com)

## Изображения

### Изображение изделия



### Dimensional drawing



## SL 7.62HP/07/180G 3.2SN BK BX

**Weidmüller Interface GmbH & Co. KG**

Klingenbergstraße 26

D-32758 Detmold

Germany

[www.weidmueller.com](http://www.weidmueller.com)

## Аксессуары

### Кодирующие элементы



Соединяет только то, что требуется соединить: правильное соединение в нужном месте. Кодирующие элементы и замковые устройства четко обозначают соединительные элементы в процессе изготовления и эксплуатации

Кодирующие элементы и замковые устройства вставляются перед сборкой или во время фазы сборки кабеля. Альтернатива Weidmüller: настройка онлайн с помощью конфигуратора вариантов для предварительной кодировки перед доставкой. Неправильная сборка на плате и неправильное подключение соединительных элементов больше невозможно.

Преимущество: отсутствие поиска и устранения неисправностей в процессе производства и эксплуатационных ошибок пользователя.

### Основные данные для заказа

Тип	BLZ/SL KO OR BX	Версия
Заказ №	<a href="#">1573010000</a>	Штекерный соединитель печатной платы, Аксессуар, Элемент
GTIN (EAN)	4008190048396	кодировки, оранжевый, Количество полюсов: 1
Кол.	100 ST	
Тип	BLZ/SL KO BK BX	Версия
Заказ №	<a href="#">1545710000</a>	Штекерный соединитель печатной платы, Аксессуар, Элемент
GTIN (EAN)	4008190087142	кодировки, черный, Количество полюсов: 1
Кол.	50 ST	