

HDC IP68 24B MD 3M40

Weidmüller Interface GmbH & Co. KG

Klingenbergstraße 26

D-32758 Detmold

Germany

www.weidmueller.com



Корпуса RockStar® HighPower изготавливаются из высокопрочного алюминия методом литья под давлением и, благодаря постоянно ведущейся работе по оптимизации, обеспечивают отличную защиту в жестких условиях окружающей среды. Многосекционный корпус дает пользователям возможность проверять рабочие процессы на всех технологических этапах.

Основные данные для заказа

Версия	HDC - корпус, Типоразмер установки: 8, Вид защиты: IP68, IP69, во вставленном состоянии, Крышка, Винтовое соединение, Стандартный, Типоразмер кабельных вводов: M 40
Заказ №	1119970000
Тип	HDC IP68 24B MD 3M40
GTIN (EAN)	4050118041484
Кол.	1 Штука

HDC IP68 24В MD 3М40

Weidmüller Interface GmbH & Co. KG

Klingenbergstraße 26
D-32758 Detmold
Germany

www.weidmueller.com

Технические данные

Сертификаты

ROHS Соответствовать

Размеры и массы

Глубина	181 mm	Глубина (дюймов)	7.126 inch
Высота	19 mm	Высота (в дюймах)	0.748 inch
Ширина	57 mm	Ширина (в дюймах)	2.2441 inch
Размеры крепежа, ширина	164 mm	Масса нетто	406.92 g

Температуры

Предельная температура -50 °C ... 120 °C

Экологическое соответствие изделия

Состояние соответствия RoHS Соответствует без исключения

REACH SVHC Нет SVHC выше 0,1 wt%

Химическая стойкость	Вещество	Ацетон
	Химическая устойчивость	Стойкость
	Вещество	Масло для дизельных двигателей
	Химическая устойчивость	Нестабильность
	Вещество	Этиловый спирт
	Химическая устойчивость	Стойкость
	Вещество	Трансмиссионное масло
	Химическая устойчивость	Условная стойкость
	Вещество	Гидравлическое масло
	Химическая устойчивость	Условная стойкость
	Вещество	Бензин
	Химическая устойчивость	Нестабильность
	Вещество	Отпотевшее масло
	Химическая устойчивость	Условная стойкость
	Вещество	Высокосортный бензин
	Химическая устойчивость	Нестабильность
	Вещество	Вода
Химическая устойчивость	Стойкость	
Вещество	УФ	
Химическая устойчивость	Стойкость	
Вещество	Озон	
Химическая устойчивость	Стойкость	

Общие данные

Количество полюсов	0	Момент затяжки	11 Nm
Исполнение корпуса	Крышка	Типоразмер установки	8
Цветовой код	черный, черный (аналогично RAL 9005)	Основной материал корпуса	Алюминиевое литье под давлением
Поверхность	Порошковое покрытие	Тип	Крышка
Серия	HighPower	Не содержит галогенов	false
Корпуса ЭМС	Да	BG	8
Материал запорного элемента	Нержавеющая сталь	Вид защиты	IP68, IP69, во вставленном состоянии

HDC IP68 24В MD 3М40

Weidmüller Interface GmbH & Co. KG

Klingenbergstraße 26

D-32758 Detmold

Germany

www.weidmueller.com

Технические данные

Исполнение

Типоразмер кабельных вводов	М 40	Верхняя часть/нижняя часть/крышка	Крышка
Крышка	с крышкой	Момент затяжки	11 Nm
Количество кабельных входов сверху	3	Количество кабельных входов сбоку	0
Исполнение корпуса	Крышка	Исполнение затворной системы	Винтовое соединение
Конструкция	Стандартный	Типоразмер установки	8
Кабельный вход	с резьбой	Тип	Крышка
Исполнение скобы	Винтовое соединение	Уплотнение	Силиконовый каучук
Резьба (внутренняя)	М 40	Цвет (RAL)	RAL 9011, RAL 9005
BG	8		

Общие данные

Поверхность	Порошковое покрытие	Вид защиты	IP68, IP69, во вставленном состоянии
Серия	HighPower		

Важное примечание

Сведения об изделии	В зависимости от предполагаемой эксплуатации значения внутренне генерируемого напряжения могут наложиться на рабочее напряжение и содержать соответствующие пики. Необходимо обеспечить, чтобы эти пиковые значения напряжения не превышали номинальное напряжение. Для сфер применения, не предусмотренных в этой спецификации, обращайтесь к нам.
---------------------	---

Классификации

ETIM 8.0	EC000437	ETIM 9.0	EC000437
ETIM 10.0	EC000437	ECLASS 14.0	27-44-02-02
ECLASS 15.0	27-44-02-02		

HDC IP68 24В MD 3М40

Weidmüller Interface GmbH & Co. KG

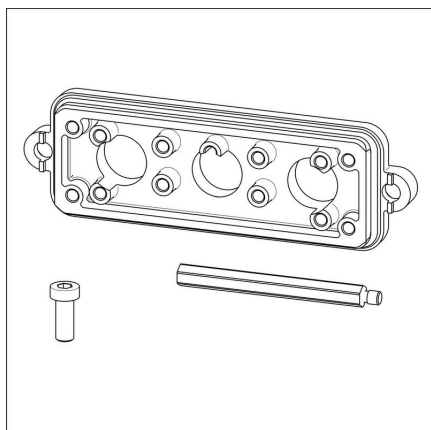
Klingenbergstraße 26

D-32758 Detmold

Germany

www.weidmueller.com

Изображения



HDC IP68 24В MD 3М40

Weidmüller Interface GmbH & Co. KG

Klingenbergstraße 26
D-32758 Detmold
Germany

www.weidmueller.com

Аксессуары

Комплект торцовых ключей



Торцовый ключ из хромованадиевой стали, закаленной по всему объему, изготовлен согласно DIN ISO 2636 L (DIN 911), высококачественная обработка поверхности.

Основные данные для заказа

Тип	SK WSD-S 1,5-10,0	Версия	
Заказ №	9008850000	Mounting tool	
GTIN (EAN)	4032248266609		
Кол.	1 ST		

Версия IP68 в соотв. с EN 45545



Помимо большого выбора корпусов, компания Weidmüller предлагает множество кабельных вводов для самых разных областей применения. Кабельные вводы, изготовленные из латуни, пластика и нержавеющей стали, соответствуют различным классам защиты IP, что позволяет их использовать в любых промышленных корпусах. В зависимости от серии и области применения, кабельные вводы проверяются и сертифицируются в соответствии с требованиями VDE, UL, UR, cULus, DNV GL или EN 45545.

Основные данные для заказа

Тип	VGM40-MS68 20-32 BG	Версия	
Заказ №	1193620000	Промышленный разъем, Аксессуар, Кабельный ввод, Латунь	
GTIN (EAN)	4032248976577	никелированная	
Кол.	10 ST		
Тип	VGM40-SS68 20-32 BG	Версия	
Заказ №	1193590000	Промышленный разъем, Аксессуар, Кабельный ввод,	
GTIN (EAN)	4032248976614	Нержавеющая сталь 1.4305 (303)	
Кол.	10 ST		
Тип	VGM40/1-MS68 20-32 BG	Версия	
Заказ №	1205890000	Промышленный разъем, Аксессуар, Кабельный ввод, Латунь	
GTIN (EAN)	4032248987818	никелированная	
Кол.	10 ST		
Тип	VGM40/1-SS68 20-32 BG	Версия	
Заказ №	1205920000	Промышленный разъем, Аксессуар, Кабельный ввод,	
GTIN (EAN)	4032248987825	Нержавеющая сталь 1.4305 (303)	
Кол.	10 ST		