

CH20M45 C TP 8089

Weidmüller Interface GmbH & Co. KG

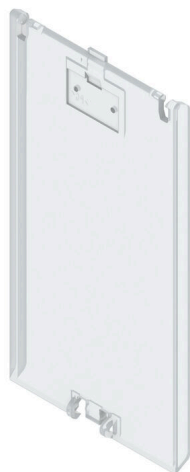
Klingenbergstraße 26

D-32758 Detmold

Germany

www.weidmueller.com

Изображение изделия



Защелкивающаяся крышка корпуса CH20M практична в использовании. Она может быть запечатана, что обеспечивает дополнительную надежность и защиту содержимого. Также возможна печать на крышке с использованием тампопечати для четкого отображения важной информации или логотипов.

Кроме того, маркерами можно наносить конкретные инструкции или маркировку непосредственно на крышку.

Основные данные для заказа

Версия	Модульный корпус, OMNIMATE Housing — серия CH20M прозрачный, Откидывающаяся крышка, Ширина: 45 mm
Заказ №	1104440000
Тип	CH20M45 C TP 8089
GTIN (EAN)	4032248878895
Кол.	30 Штука

Технические данные

Сертификаты

ROHS Соответствовать

Размеры и массы

Глубина	6 mm	Глубина (дюймов)	0.2362 inch
Высота	86.9 mm	Высота (в дюймах)	3.4213 inch
Ширина	45 mm	Ширина (в дюймах)	1.7716 inch
Масса нетто	7.3 g		

Температуры

Температура окружающей среды	-25 °C...85 °C	Температурный диапазон вставки	-40...120 °C
Влажность	Отн. влажность 5–93 %, T _u = 40 °C, без образования конденсата		

Экологическое соответствие изделия

Состояние соответствия RoHS	Соответствует без исключения		
REACH SVHC	Нет SVHC выше 0,1 wt%		

Общие данные

Цветовой код	прозрачный	Вид защиты	IP20 в установленном состоянии
Таблица цветов (аналогич.)	-	Информация относительно тестирования всей сборки, см. указанные статьи	SN20M45 B BK/OR 2010
Способность к заливке	Нет		

Варианты индивидуализации

Возможны вырезы по заказу клиента	Нет	Возможна маркировка по заказу клиента	Да
Процесс оформления заказа для клиента	См. руководство ниже загрузок	Альтернативные цвета	Дополнительно – по запросу

Данные о материалах

Класс пожаростойкости UL 94	V-2	Изоляционный материал	PC
Группа изоляционного материала	IIIa	Поверхность	необработанный
Основной материал	Пластмасса	Сравнительный показатель пробоя (СТ)	175 ≤ СТ1 <400

Классификации

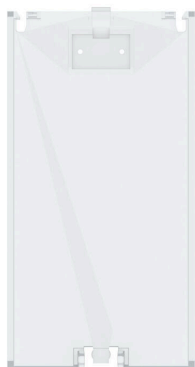
ETIM 8.0	EC001031	ETIM 9.0	EC001031
ETIM 10.0	EC001031	ECLASS 14.0	27-19-06-03
ECLASS 15.0	27-19-06-03		

Свойства компонента

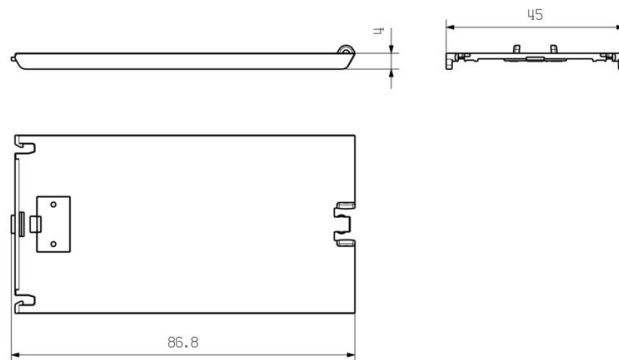
Предохранительная блокировка	возможность пломбирования	Совместимый маркер	Да
------------------------------	---------------------------	--------------------	----

Изображения

Изображение изделия



Габаритный чертеж



CH20M45 C TP 8089

Weidmüller Interface GmbH & Co. KG

Klingenbergstraße 26

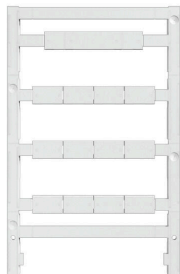
D-32758 Detmold

Germany

www.weidmueller.com

Аксессуары

Специальная печать



ESG представляет собой проверенный на практике маркировочный элемент формата MultiCard для множества популярных электрических устройств. Результатом является высококачественная маркировка устройств с высокой контрастностью.

Доступны элементы различного типа для устройств таких производителей, как Siemens, ABB, Beckhoff и т. д.

Коротко о преимуществах:

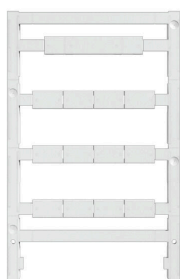
- Универсальность применения: самоклеящиеся или фиксируемые шильдики в зависимости от типа.
- Для оборудования, установленного в ряд (например, автоматы защиты цепи), предлагаются маркировочные элементы ESG, фиксируемые на рейках для шильдиков.
- Индивидуальная печать уровня качества лазерных принтеров в соответствии со спецификациями.

Для заказной печати: Используя программное обеспечение M-Print PRO или M-Print PRO Online (работает без установки), подготовьте и отправьте нам файл, содержащий ваши технические условия маркировки.

Основные данные для заказа

Тип	ESG 8/13.5/43.3 SAI SDR	Версия
Заказ №	1038860000	ESG, Маркировочные элементы для устройств x 13.5 mm, PA 66,
GTIN (EAN)	4032248768110	Цветовой код: по желанию клиента, втычной
Кол.	1 ST	

Чистый



ESG представляет собой проверенный на практике маркировочный элемент формата MultiCard для множества популярных электрических устройств. Результатом является высококачественная маркировка устройств с высокой контрастностью.

Доступны элементы различного типа для устройств таких производителей, как Siemens, ABB, Beckhoff и т. д.

Коротко о преимуществах:

- Универсальность применения: самоклеящиеся или фиксируемые шильдики в зависимости от типа.
- Для оборудования, установленного в ряд (например, автоматы защиты цепи), предлагаются маркировочные элементы ESG, фиксируемые на рейках для шильдиков.
- Индивидуальная печать уровня качества лазерных принтеров в соответствии со спецификациями.

Для заказной печати: Используя программное обеспечение M-Print PRO или M-Print PRO Online (работает без установки), подготовьте и отправьте нам файл, содержащий ваши технические условия маркировки.

SN20M45 C TP 8089

Weidmüller Interface GmbH & Co. KG

Klingenbergstraße 26

D-32758 Detmold

Germany

www.weidmueller.com

Аксессуары

Основные данные для заказа

Тип	ESG 8/13.5/43.3 SAI AU	Версия
Заказ №	1912130000	ESG, Маркировочные элементы для устройств x 13.5 mm, PA 66,
GTIN (EAN)	4032248541164	Цветовой код: прозрачный, втычной
Кол.	5 ST	