

CH20M45 F BK 2010

Weidmüller Interface GmbH & Co. KG

Klingenbergstraße 26

D-32758 Detmold

Germany

www.weidmueller.com

Изображение изделия



Передний элемент корпуса CH20M располагает множеством опций для индивидуального оформления и функциональности. Можно выбрать между различными способами печати, такими как тампопечать и лазерная гравировка, для создания привлекательных конструкций в точном соответствии с дизайнерским замыслом. Возможно исполнение лазерных вырезов под электронные компоненты. Допускается использование маркеров. Передний элемент может быть оснащен шарнирной крышкой.

Основные данные для заказа

Версия	Передний элемент, OMNIMATE Housing — серия CH20M черный, Передний элемент, включая подготовку для откидывающейся крышки, Ширина: 45 mm
Заказ №	1104420000
Тип	CH20M45 F BK 2010
GTIN (EAN)	4032248879472
Кол.	30 Штука

Технические данные

Сертификаты

ROHS Соответствовать

Размеры и массы

Глубина	15.5 mm	Глубина (дюймов)	0.6102 inch
Высота	100 mm	Высота (в дюймах)	3.937 inch
Ширина	45 mm	Ширина (в дюймах)	1.7716 inch
Масса нетто	10.22 g		

Температуры

Температура окружающей среды	-25 °C...85 °C	Температурный диапазон вставки	-40...120 °C
Влажность	Отн. влажность 5–93 %, T _u = 40 °C, без образования конденсата		

Экологическое соответствие изделия

Состояние соответствия RoHS	Соответствует без исключения		
REACH SVHC	Нет SVHC выше 0,1 wt%		

Общие данные

Цветовой код	черный	Вид защиты	IP20 в установленном состоянии
Таблица цветов (аналогич.)	RAL 9011	Информация относительно тестирования всей сборки, см. указанные статьи	SN20M45 B BK/OR 2010
Способность к заливке	Нет		

Варианты индивидуализации

Возможны вырезы по заказу клиента	Да	Возможна маркировка по заказу клиента	Да
Процесс оформления заказа для клиента	См. руководство ниже загрузок	Возможности обработки	Лазерная обработка, Дробление

Данные о материалах

Класс пожаростойкости UL 94	V-0	Изоляционный материал	PA 66 GF 30
Группа изоляционного материала	I	Поверхность	необработанный
Основной материал	Пластмасса	Сравнительный показатель пробоя (СТ)	600 ≤ СТ

Классификации

ETIM 8.0	EC001031	ETIM 9.0	EC001031
ETIM 10.0	EC001031	ECLASS 14.0	27-19-06-03
ECLASS 15.0	27-19-06-03		

Свойства компонента

Устанавливаемая защелкивающаяся крышка	Да	Совместимый маркер	Нет
--	----	--------------------	-----

CH20M45 F BK 2010

Weidmüller Interface GmbH & Co. KG
Klingenbergstraße 26
D-32758 Detmold
Germany

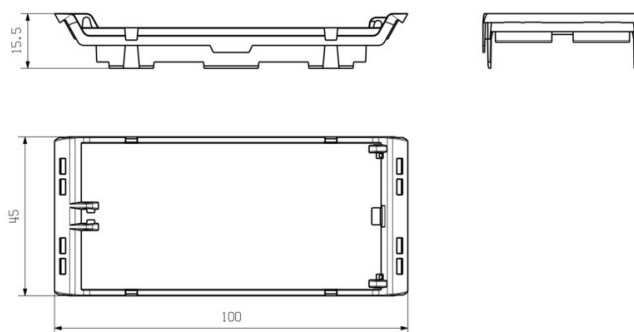
www.weidmueller.com

Изображения

Изображение изделия



Габаритный чертёж



CH20M45 F BK 2010

Weidmüller Interface GmbH & Co. KG
Klingenbergstraße 26
D-32758 Detmold
Germany

www.weidmueller.com

Сопрягаемые детали

CH20M45 C – перекидная крышка



Защелкивающаяся крышка корпуса CH20M практична в использовании. Она может быть запечатана, что обеспечивает дополнительную надежность и защиту содержимого. Также возможна печать на крышке с использованием тампопечати для четкого отображения важной информации или логотипов.

Кроме того, маркерами можно наносить конкретные инструкции или маркировку непосредственно на крышку.

Основные данные для заказа

Тип	CH20M45 C BK 1819	Версия
Заказ №	1104430000	Модульный корпус, OMNIMATE Housing — серия CH20M черный, прозрачный, Откидывающаяся крышка, Ширина: 45 mm
GTIN (EAN)	4032248878901	
Кол.	30 ST	
Тип	CH20M45 C TP 8089	Версия
Заказ №	1104440000	Модульный корпус, OMNIMATE Housing — серия CH20M прозрачный, Откидывающаяся крышка, Ширина: 45 mm
GTIN (EAN)	4032248878895	
Кол.	30 ST	