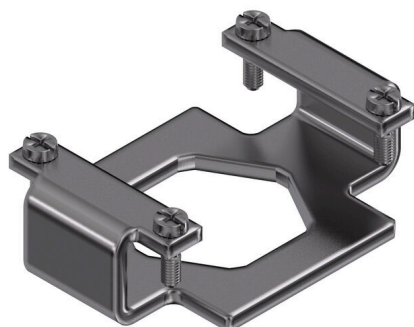


HDC 06B HP250 MPL1



Корпуса RockStar® HighPower изготавливаются из высокопрочного алюминия методом литья под давлением и, благодаря постоянно ведущейся работе по оптимизации, обеспечивают отличную защиту в жестких условиях окружающей среды. Многосекционный корпус дает пользователям возможность проверять рабочие процессы на всех технологических этапах.

Основные данные для заказа

Версия	HDC - вставка, Количество полюсов: 1, Типоразмер установки: 3
Заказ №	1103680000
Тип	HDC 06B HP250 MPL1
GTIN (EAN)	4032248877942
Кол.	1 Штука

HDC 06B HP250 MPL1

Weidmüller Interface GmbH & Co. KG

Klingenbergstraße 26

D-32758 Detmold

Germany

www.weidmueller.com

Технические данные

Сертификаты

Допуски к эксплуатации



ROHS

Соответствовать

Размеры и массы

Высота	19 mm	Высота (в дюймах)	0.748 inch
Ширина	42 mm	Ширина (в дюймах)	1.6535 inch
Длина	59 mm	Длина (в дюймах)	2.3228 inch
Размеры крепежа, высота	44 mm	Размеры крепежа, ширина	27 mm
Масса нетто	45.86 g		

Экологическое соответствие изделия

Состояние соответствия RoHS Соответствует без исключения

REACH SVHC Нет SVHC выше 0,1 wt%

Общие данные

Количество полюсов	1	Типоразмер установки	3
Класс пожаростойкости UL 94	None	Цветовой код	серебристо-серый
Основной материал	Нержавеющая сталь	Серия	HighPower
Не содержит галогенов	false	BG	3

Общие данные

Цветовой код	серебристо-серый	Основной материал	Нержавеющая сталь
Серия	HighPower		

Важное примечание

Сведения об изделии

В зависимости от предполагаемой эксплуатации значения внутренне генерируемого напряжения могут наложиться на рабочее напряжение и содержать соответствующие пики. Необходимо обеспечить, чтобы эти пиковые значения напряжения не превышали номинальное напряжение. Для сфер применения, не предусмотренных в этой спецификации, обращайтесь к нам.

Классификации

ETIM 8.0	EC002943	ETIM 9.0	EC002943
ETIM 10.0	EC002943	ECLASS 14.0	27-44-02-06
ECLASS 15.0	27-44-02-06		

HDC 06B HP250 MPL1

Weidmüller Interface GmbH & Co. KG
Klingenbergstraße 26
D-32758 Detmold
Germany

www.weidmueller.com

Изображения

