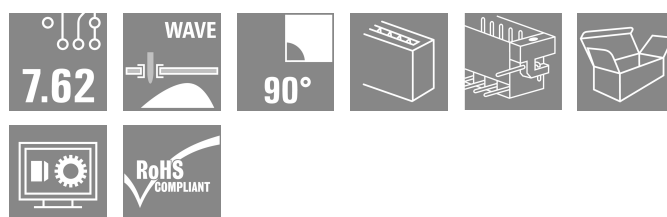
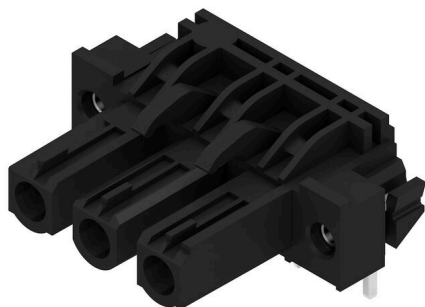


**BLL 7.62HP/03/90LF 3.2SN BK BX**

**Weidmüller Interface GmbH & Co. KG**  
Klingenbergstraße 26  
D-32758 Detmold  
Germany

www.weidmueller.com

**Изображение изделия**



Гнездовая головка 90° для печатной платы с шагом 7,62. Соответствует требованиям IEC 61800-5-1 и допускает сертификацию UL в соответствии с UL840 600 В. Идеальное решение, безопасное к касанию для выходного силового тока и промежуточных контуров. Профиль сопряжения гарантирует безопасность при касании >3 мм согласно IEC61800-5-1.  
Варианты: без фланца, с винтовым фланцем или со сварным фланцем.

**Основные данные для заказа**

Версия	Штекерный соединитель печатной платы, розеточная колодка, Фланец под пайку, Соединение ТНТ под пайку, 7.62 мм, Количество полюсов: 3, 90°, Длина штифта для припайки (l): 3.2 мм, луженые, черный, Ящик
Заказ №	<a href="#">1095650000</a>
Тип	BLL 7.62HP/03/90LF 3.2SN BK BX
GTIN (EAN)	4032248868544
Кол.	54 Штука
Продуктное отношение	IEC: 630 V / 24 A UL: 300 V / 20 A
Упаковка	Ящик

Дата создания 09.03.2026 06:03:40 MEZ

Статус каталога / Изображения

## BLL 7.62HP/03/90LF 3.2SN BK BX

**Weidmüller Interface GmbH & Co. KG**  
Klingenbergstraße 26  
D-32758 Detmold  
Germany

www.weidmueller.com

## Технические данные

### Сертификаты

Допуски к эксплуатации



ROHS	Соответствовать
UL File Number Search	<a href="#">Сайт UL</a>
Сертификат № (cURus)	E60693

### Размеры и массы

Глубина	24.5 mm	Глубина (дюймов)	0.9646 inch
Высота	13.7 mm	Высота (в дюймах)	0.5394 inch
Ширина	32.04 mm	Ширина (в дюймах)	1.2614 inch
Масса нетто	6.02 g		

### Экологическое соответствие изделия

Состояние соответствия RoHS	Соответствует без исключения
REACH SVHC	Нет SVHC выше 0,1 wt%

### Упаковка

Упаковка	Ящик	Длина VPE	338.00 mm
VPE c	130.00 mm	Высота VPE	27.00 mm

### Системные параметры

Серия изделия	OMNIMATE Power – серия BL/SL 7.62HP	Вид соединения	Соединение с платой
Шаг в мм (P)	7.62 mm	Шаг в дюймах (P)	0.300 "
Количество полюсов	3	L1 в мм	15.24 mm
L1 в дюймах	0.600 "	Количество рядов	1
Количество полюсных рядов	1	Защита от прикосновения согласно DIN VDE 57 106	защита от доступа пальцем
Защита от прикосновения согласно DIN VDE 0470	IP 20	Кодируемый	Да
Усилие вставки на полюс, макс.	10 N	Усилие вытягивания на полюс, макс.	7 N

### Данные о материалах

Изоляционный материал	PA GF	Цветовой код	черный
Таблица цветов (аналогич.)	RAL 9011	Группа изоляционного материала	IIIa
Сравнительный показатель пробоя (CTI)	≥ 200	Moisture Level (MSL)	
Класс пожаростойкости UL 94	V-0	Материал контакта	Сплав меди
Поверхность контакта	луженые	Структура слоев соединения под пайку	2...3 µm Ni / 2...4 µm Sn matt
Структура слоев штепсельного контакта	4...8 µm Sn hot-dip tinned	Температура хранения, мин.	-40 °C
Температура хранения, макс.	70 °C	Рабочая температура, мин.	-50 °C
Рабочая температура, макс.	100 °C	Температурный диапазон монтажа, мин.	-25 °C
Температурный диапазон монтажа, макс.	100 °C		

**BLL 7.62HP/03/90LF 3.2SN BK BX**

**Weidmüller Interface GmbH & Co. KG**

Klingenbergstraße 26  
D-32758 Detmold  
Germany

www.weidmueller.com

**Технические данные**

**Номинальные характеристики по IEC**

пройдены испытания по стандарту	IEC 60664-1, IEC 61984	Номинальный ток, мин. кол-во контактов (Tu = 20 °C)	24 A
Номинальный ток, макс. кол-во контактов (Tu = 20 °C)	24 A	Номинальный ток, мин. кол-во контактов (Tu = 40 °C)	24 A
Номинальный ток, макс. кол-во контактов (Tu = 40 °C)	21 A	Номинальное импульсное напряжение 630 V при категории помехозащищенности/ Категория загрязнения II/2	
Номинальное импульсное напряжение 630 V при категории помехозащищенности/ Категория загрязнения III/2		Номинальное импульсное напряжение 400 V при категории помехозащищенности/ Категория загрязнения III/3	
Номинальное импульсное напряжение 4 kV при категории помехозащищенности/ Категория загрязнения II/2		Номинальное импульсное напряжение 6 kV при категории помехозащищенности/ Категория загрязнения III/2	
Номинальное импульсное напряжение 6 kV при категории помехозащищенности/ Категория загрязнения III/3		Устойчивость к воздействию кратковременного тока	3 x 1 сек. с 180 A
Расстояние утечки, мин.	7.8 mm	Зазор, мин.	7.2 mm

**Номинальные характеристики по CSA**

Институт (CSA)	CSA	Сертификат № (CSA)	200039-112 1690
Номинальное напряжение (группа использования B/CSA)	300 V	Номинальное напряжение (группа использования C/CSA)	150 V
Номинальное напряжение (группа использования D/CSA)	300 V	Номинальный ток (группа использования B/CSA)	20 A
Номинальный ток (группа использования C/CSA)	20 A	Номинальный ток (группа использования D/CSA)	10 A
Ссылка на утвержденные значения	В технических характеристиках приведены максимальное значения, подробные сведения см. в сертификате об утверждении.		

**Номинальные характеристики по UL 1059**

Институт (cURus)	CURUS	Сертификат № (cURus)	E60693
Номинальное напряжение (группа использования B/UL 1059)	300 V	Номинальное напряжение (группа использования C/UL 1059)	150 V
Номинальное напряжение (группа использования D/UL 1059)	300 V	Номинальный ток (группа использования B/UL 1059)	20 A
Номинальный ток (группа использования C/UL 1059)	20 A	Номинальный ток (группа использования D/UL 1059)	10 A
Расстояние утечки, мин.	7.8 mm	Разделительное расстояние, мин.	7.2 mm
Ссылка на утвержденные значения	В технических характеристиках приведены максимальное значения, подробные сведения см. в сертификате об утверждении.		

**Важное примечание**

Соответствие IPC	Заявление о соответствии: все изделия разрабатываются, производятся и поставляются в соответствии с установленными международными стандартами и нормами и соответствуют характеристикам, указанным в технической документации, а также обладают декоративными свойствами в соответствии с IPC-A-6 10, "Класс 2". Любые другие запросы информации об изделиях могут быть рассмотрены по запросу.
Примечания	• Additional variants on request

## BLL 7.62HP/03/90LF 3.2SN BK BX

**Weidmüller Interface GmbH & Co. KG**

Klingenbergstraße 26

D-32758 Detmold

Germany

[www.weidmueller.com](http://www.weidmueller.com)

## Технические данные

- Gold-plated contact surfaces on request
- Spacing between rows: see hole layout
- Rated current related to rated cross-section & min. No. of poles.
- P on drawing = pitch
- Rated data refer only to the component itself. Clearance and creepage distances to other components are to be designed in accordance with the relevant application standards.
- In accordance with IEC 61984, OMNIMATE-connectors are connectors without breaking capacity (COC). During designated use, connectors are not allowed to be engaged or disengaged when live or under load
- Long term storage of the product with average temperature of 50 °C and maximum humidity 70%, 36 months

## Классификации

ETIM 8.0	EC002637	ETIM 9.0	EC002637
ETIM 10.0	EC002637	ECLASS 14.0	27-46-02-01
ECLASS 15.0	27-46-02-01		

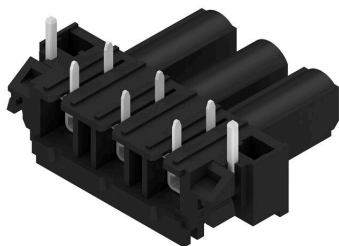
**BLL 7.62HP/03/90LF 3.2SN BK BX**

**Weidmüller Interface GmbH & Co. KG**  
 Klingenbergstraße 26  
 D-32758 Detmold  
 Germany

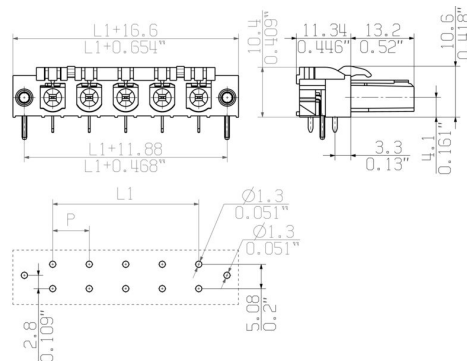
www.weidmueller.com

Изображения

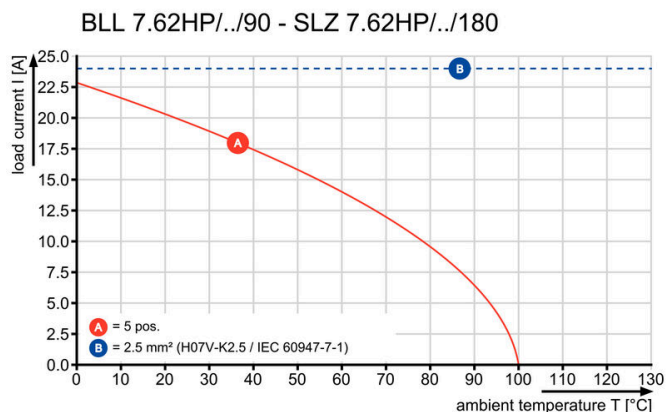
Изображение изделия



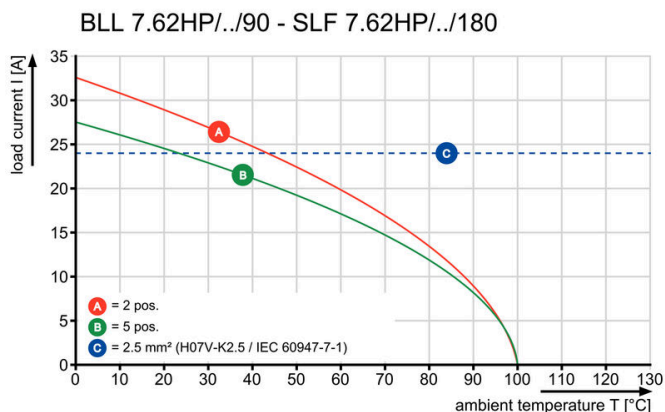
Dimensional drawing



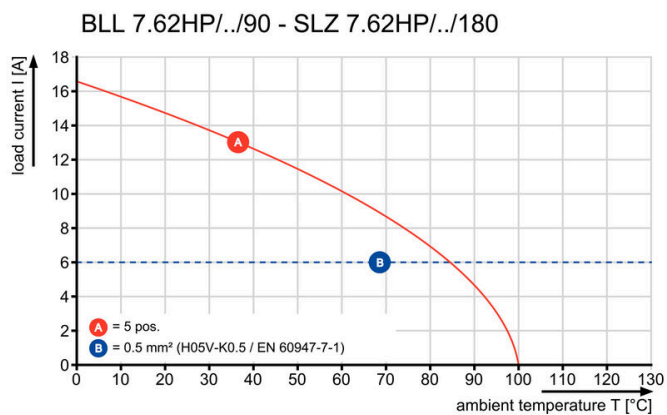
Graph



Graph



Graph



## BLL 7.62HP/03/90LF 3.2SN BK BX

**Weidmüller Interface GmbH & Co. KG**

Klingenbergstraße 26

D-32758 Detmold

Germany

[www.weidmueller.com](http://www.weidmueller.com)

## Аксессуары

### Кодирующие элементы



Соединяет только то, что требуется соединить: правильное соединение в нужном месте. Кодирующие элементы и замковые устройства четко обозначают соединительные элементы в процессе изготовления и эксплуатации

Кодирующие элементы и замковые устройства вставляются перед сборкой или во время фазы сборки кабеля. Альтернатива Weidmüller: настройка онлайн с помощью конфигуратора вариантов для предварительной кодировки перед доставкой. Неправильная сборка на плате и неправильное подключение соединительных элементов больше невозможно.

Преимущество: отсутствие поиска и устранения неисправностей в процессе производства и эксплуатационных ошибок пользователя.

### Основные данные для заказа

Тип	BLZ/SL KO OR BX	Версия
Заказ №	<a href="#">1573010000</a>	Штекерный соединитель печатной платы, Аксессуар, Элемент кодировки, оранжевый, Количество полюсов: 1
GTIN (EAN)	4008190048396	
Кол.	100 ST	
Тип	BLZ/SL KO BK BX	Версия
Заказ №	<a href="#">1545710000</a>	Штекерный соединитель печатной платы, Аксессуар, Элемент кодировки, черный, Количество полюсов: 1
GTIN (EAN)	4008190087142	
Кол.	50 ST	

**BLL 7.62HP/03/90LF 3.2SN BK BX**

**Weidmüller Interface GmbH & Co. KG**

Klingenbergstraße 26

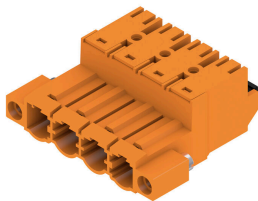
D-32758 Detmold

Germany

www.weidmueller.com

**Сопрягаемые детали**

**SLF 7.62HP/180F**



Перевернутый штекерный соединитель 180° с технологией соединения PUSH IN для проводов сечением 2,5 мм<sup>2</sup> с шагом 7,62 Также является превосходным решением с защитой от прикосновения для обратных напряжений.

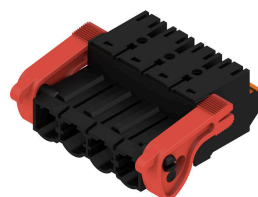
Соответствует требованиям стандартов UL1059 600 V, класс C, и IEC 61800-5-1.

Варианты: выпускается без фланца, с наружным фланцем, с защелкой.

**Основные данные для заказа**

Тип	SLF 7.62HP/03/180F SN B...	Версия
Заказ №	<a href="#">1043680000</a>	Штекерный соединитель печатной платы, Вилка, 7.62 mm,
GTIN (EAN)	4032248775255	Количество полюсов: 3, 180°, PUSH IN с исполнительным устройством, Пружинное соединение, Диапазон зажима, макс. :
Кол.	54 ST	2.5 mm <sup>2</sup> , Ящик

**SLF 7.62HP/180LR**



Перевернутый штекерный соединитель 180° с технологией соединения PUSH IN для проводов сечением 2,5 мм<sup>2</sup> с шагом 7,62 Также является превосходным решением с защитой от прикосновения для обратных напряжений.

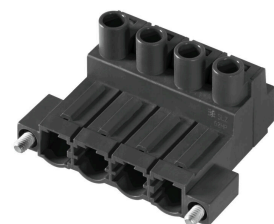
Соответствует требованиям стандартов UL1059 600 V, класс C, и IEC 61800-5-1.

Варианты: выпускается без фланца, с наружным фланцем, с защелкой.

**Основные данные для заказа**

Тип	SLF 7.62HP/03/180LR SN ...	Версия
Заказ №	<a href="#">1043760000</a>	Штекерный соединитель печатной платы, Вилка, 7.62 mm,
GTIN (EAN)	4032248775330	Количество полюсов: 3, 180°, PUSH IN с исполнительным устройством, Пружинное соединение, Диапазон зажима, макс. :
Кол.	54 ST	2.5 mm <sup>2</sup> , Ящик

**SLZ 7.62HP/180F**



Обратная штекерная головка 180° с защелкивающим хомутом для местной проводки 2,55 мм<sup>2</sup> с шагом 7,62. Также является превосходным решением с защитой от прикосновения для обратных напряжений.

Соответствует требованиям стандартов UL1059 600 V, класс C, и IEC 61800-5-1.

Варианты: выпускается без фланца, с наружным фланцем или с защелкой.

**BLL 7.62HP/03/90LF 3.2SN BK BX**

**Weidmüller Interface GmbH & Co. KG**  
Klingenbergstraße 26  
D-32758 Detmold  
Germany

[www.weidmueller.com](http://www.weidmueller.com)

**Сопрягаемые детали**

**Основные данные для заказа**

Тип	SLZ 7.62HP/03/180F SN B...	Версия
Заказ №	<a href="#">1043440000</a>	Штекерный соединитель печатной платы, Вилка, 7.62 mm,
GTIN (EAN)	4032248775019	Количество полюсов: 3, 180°, Винтовое соединение, Диапазон
Кол.	54 ST	зажима, макс. : 2.5 mm <sup>2</sup> , Ящик