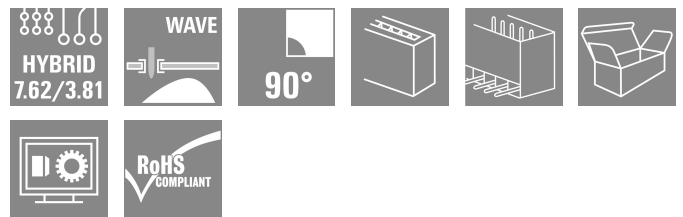
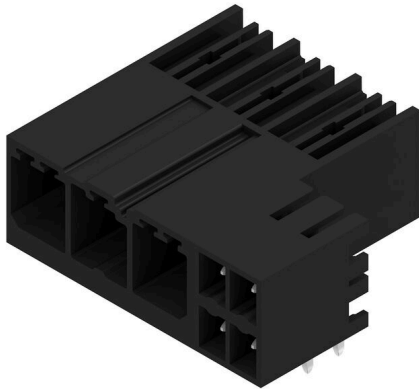


SV 7.62HP/03/90G SC/04R SN BK BX

Weidmüller Interface GmbH & Co. KG
Klingenbergstraße 26
D-32758 Detmold
Germany

www.weidmueller.com

Изображение изделия



Комбинированный штекерный соединитель 90° с силовыми и сигнальными контактами с технологией соединения PUSH IN, включая самоблокирующий замок среднего фланца и (дополнительный вариант) разъемное подключение экрана с шагом 7,62.

Позволяет одновременно подсоединять напряжение, сигналы и (дополнительно) экран EMC. Отличное решение для подключения сервоприводов и асинхронных приводов.

Соответствует требованиям IEC 61800-5-1 и допускает сертификацию UL в соответствии с UL840 600 В при сочетании с гнездовым соединителем BVF 7.62HP/...BCF..R...

Без гнездового соединителя профиль сочленения гарантирует минимальную безопасность силового контакта при касании >3 мм при давлении 20 Н на испытательном пальце.

Самоблокирующий средний фланец уменьшает необходимое место на один шаг по ширине по сравнению с обычными решениями.

Дополнительно по запросу: без фланцевого крепления, с дополнительным винтовым креплением или с креплением приваренным фланцем.

Основные данные для заказа

Версия	Штекерный соединитель печатной платы, Штырьковый соединитель, с боковой стороны закрыто, Соединение THT под пайку, 7.62 mm, Количество полюсов: 3, 90°, Длина штифта для припайки (l): 3.5 mm, луженые, черный, Ящик
Заказ №	1090040000
Тип	SV 7.62HP/03/90G SC/04R SN BK BX
GTIN (EAN)	403224885922 1
Кол.	60 Штука
Продуктное отношение	IEC: 1000 V / 41 A UL: 300 V / 35 A
Упаковка	Ящик

SV 7.62HP/03/90G SC/04R SN BK BX

Weidmüller Interface GmbH & Co. KG
Klingenbergstraße 26
D-32758 Detmold
Germany

www.weidmueller.com

Technical data

Сертификаты

Допуски к эксплуатации



ROHS	Соответствовать
UL File Number Search	Сайт UL
Сертификат № (cURus)	E60693

Размеры и массы

Глубина	28.3 mm	Глубина (дюймов)	1.1142 inch
Высота	14.9 mm	Высота (в дюймах)	0.5866 inch
Высота, мин.	11.4 mm	Ширина	31.45 mm
Ширина (в дюймах)	1.2382 inch	Масса нетто	7.78 g

Экологическое соответствие изделия

Состояние соответствия RoHS	Соответствует без исключения
REACH SVHC	Нет SVHC выше 0,1 wt%

Упаковка

Упаковка	Ящик	Длина VPE	349.00 mm
VPE c	135.00 mm	Высота VPE	40.00 mm

Системные характеристики – гибридная плата | Технические данные

Шаг в мм (гибридн.)	номин.	3.81 mm	
	Гибридный компонент	Signal	
Шаг в мм (сигнал)	3.81 mm		
Шаг в дюймах (гибридн.)	номин.	0.15 "	
	Гибридный компонент	Signal	
Шаг в дюймах (сигнал)	0.15 "		
Количество контактов (гибридн.)	номин.	4	
	Гибридный компонент	Signal	
Количество контактов (сигнал)	4		
Количество выводов под пайку на контакт (гибридн.)	Гибридный компонент	Signal	
	номин.	1	
Количество выводов под пайку на контакт (сигнал)	1		
Размеры выводов под пайку (гибридн.)	Размеры выводов под пайку	0,8 x 0,8 mm	
	Гибридный компонент	Signal	
Размеры выводов под пайку (сигнал)	0.8 x 0.8 mm		
Размеры выводов под пайку = допуск d (гибридн.)	Размеры выводов под пайку = допуск d	Нижний допуск с префиксом (показывает минимум)	-0,03
		Верхний допуск с префиксом (показывает максимум)	+0,01
		Допуск, единица	mm
	Гибридный компонент	Signal	

Размеры выводов под пайку = допуск d-0,03 / +0,01 mm (сигнал)

SV 7.62HP/03/90G SC/04R SN BK BX

Weidmüller Interface GmbH & Co. KG
Klingenbergstraße 26
D-32758 Detmold
Germany

www.weidmueller.com

Technical data

Диаметр монтажного отверстия под пайку (гибридн.)	Гибридный компонент	Signal		
	номин.	1.3 mm		
Диаметр отверстия в печатной плате (сигнал)	1.3 mm			
Допуск на диаметр монтажного отверстия под пайку (гибридн.)	Гибридный компонент	Signal		
	Допуск на диаметр отверстия припойного ушка (D)	±0,1 mm		
Допуск на диаметр отверстия в печатной плате (сигнал)	± 0.1 mm			
L2 в мм	3.81 mm			
L2 в дюймах	0.150 "			
Количество рядов (гибридн.)	Гибридный компонент	Signal		
Количество рядов (сигнал)	2			
Материал контактов (гибридн.)	Гибридный компонент	Signal		
	Материал контакта	CuMg		
Материал контактов (сигнал)	CuMg			
Поверхность контакта (гибридн.)	Гибридный компонент	Signal		
	Поверхность контакта	луженые		
Поверхность контакта (сигнал)	tinned			
Структура слоев соединения под пайку (гибридн.)	Структура слоев соединения под пайку	Материал	Ni	
		Прочность слоя	мин.	1 µm
			макс.	3 µm
		Материал	Sn	
			Прочность слоя	мин.
макс.	8 µm			
Гибридный компонент	Signal			
Структура слоев соединения под пайку (сигнал)	1-3 µm Ni / 4-8 µm Sn			
Структура слоев штепсельного контакта (гибридн.)	Структура слоев штепсельного контакта	Материал	Ni	
		Прочность слоя	мин.	1 µm
			макс.	3 µm
		Материал	Sn	
			Прочность слоя	мин.
макс.	8 µm			
Гибридный компонент	Signal			
Структура слоев штепсельного контакта (сигнал)	1-3 µm Ni / 4-8 µm Sn			
Номинальное напряжение для класса перенапряжения / степени загрязнения II / 2 (гибрид)	Гибридный компонент	Signal		
	номин.	320 V		
Номинальное напряжение для класса перенапряжения / степени загрязнения II/2 (сигнал)	320 V			
Номинальное напряжение для класса перенапряжения / степени загрязнения III / 2 (гибрид)	Гибридный компонент	Signal		
	номин.	160 V		
Номинальное напряжение для класса перенапряжения / степени загрязнения III/2 (сигнал)	160 V			
Номинальное напряжение для класса перенапряжения / степени загрязнения III / 3 (гибрид)	Гибридный компонент	Signal		
	номин.	160 V		
Номинальное напряжение для класса перенапряжения / степени загрязнения III/3 (сигнал)	160 V			
Номинальное импульсное напряжение для класса перенапряжения / степень загрязнения II/2 (гибридн.)	Гибридный компонент	Signal		
	номин.	2.5 kV		
Номинальное импульсное напряжение для класса перенапряжения / степени загрязнения II/2 (сигнал)	2.5 kV			

SV 7.62HP/03/90G SC/04R SN BK BX

Weidmüller Interface GmbH & Co. KG
Klingenbergstraße 26
D-32758 Detmold
Germany

www.weidmueller.com

Technical data

Номинальное импульсное напряжение для класса перенапряжения / степень загрязнения III/2 (гибридн.)	Гибридный компонент	Signal
	номин.	2.5 kV
Номинальное импульсное напряжение для класса перенапряжения / степени загрязнения III/2 (сигнал)	2.5 kV	
Номинальное импульсное напряжение для класса перенапряжения / степень загрязнения III/3 (гибридн.)	Гибридный компонент	Signal
	номин.	2.5 kV
Номинальное импульсное напряжение для класса перенапряжения / степени загрязнения III/3 (сигнал)	2.5 kV	
Номинальный ток, количество контактов (Tu=40 °C) (гибридн.)	Гибридный компонент	Signal
	мин.	12.7 A
Номинальный ток, количество контактов (Tu=20 °C) (гибридн.)	Гибридный компонент	Signal
	мин.	14.2 A
Кратковременная допустимая токовая нагрузка (гибридн.)	Устойчивость к воздействию кратковременного тока	3 x 1 сек. с 80 A
	Гибридный компонент	Signal
Сопrotивление коротковременно допустимому сквозному току (сигнал)	3 x 1s with 80 A	
Расстояние утечки (гибридн.)	Гибридный компонент	Signal
	мин.	4.38 mm
Разделительное расстояние (гибридн.)	Гибридный компонент	Signal
	мин.	3.6 mm
Номинальное напряжение (группа использования В/CSA) (гибридн.)	Гибридный компонент	Signal
	номин.	300 V
Номинальное напряжение (группа использования В/CSA) (сигнал)	300 V	
Номинальное напряжение (группа использования С/CSA) (гибридн.)	Гибридный компонент	Signal
	номин.	50 V
Номинальное напряжение (группа использования С/CSA) (сигнал)	50 V	
Номинальный ток (группа использования В/CSA) (гибридн.)	Гибридный компонент	Signal
	номин.	9 A
Номинальный ток (группа использования В/CSA) (сигнал)	9 A	
Номинальный ток (группа использования С/CSA) (гибридн.)	Гибридный компонент	Signal
	номин.	9 A
Номинальный ток (группа использования С/CSA) (сигнал)	9 A	
Номинальный ток (группа использования D/CSA) (гибридн.)	Гибридный компонент	Signal
	номин.	9 A
Номинальный ток (группа использования D/CSA) (сигнал)	9 A	
Номинальное напряжение (группа использования В/UL 1059) (гибридн.)	Гибридный компонент	Signal
	номин.	300 V
Номинальное напряжение (группа использования В/UL 1059) (сигнал)	300 V	
Номинальное напряжение (группа использования С/UL 1059) (гибридн.)	Гибридный компонент	Signal
	номин.	50 V
Номинальное напряжение (группа использования С/UL 1059) (сигнал)	50 V	
Номинальное напряжение (группа использования D/UL 1059) (гибридн.)	Signal	
Номинальный ток (группа использования В/UL 1059) (гибридн.)	Гибридный компонент	Signal
	номин.	5 A
Номинальный ток (группа использования В/UL 1059) (сигнал)	5 A	
Номинальный ток (группа использования С/UL 1059) (гибридн.)	Гибридный компонент	Signal
	номин.	5 A

SV 7.62HP/03/90G SC/04R SN BK BX

Weidmüller Interface GmbH & Co. KG

Klingenbergstraße 26

D-32758 Detmold

Germany

www.weidmueller.com

Technical data

Номинальный ток (группа использования C/UL 1059) (сигнал)	5 A	
Номинальный ток (группа использования D/UL 1059) (гибридн.)	Гибридный компонент	Signal

Системные характеристики

Серия изделия	OMNIMATE Power – серия BV/SV 7.62HP	Вид соединения	Соединение с платой
Монтаж на печатной плате	Соединение ТНТ под пайку	Шаг в мм (P)	7.62 mm
Шаг в дюймах (P)	0.300 "	Угол вывода	90°
Количество полюсов	3	Количество контактных штырьков на полюс	2
Длина штифта для припайки (l)	3.5 mm	Допуск на длину выводов под пайку	+0.1 / -0.3 mm
Размеры выводов под пайку	0,8 x 1,0 mm	Диаметр отверстия припойного ушка (D)	1.4 mm
Допуск на диаметр отверстия припойного ушка (D)	+ 0,1 mm	L1 в мм	15.24 mm
L1 в дюймах	0.600 "	L2 в мм	3.81 mm
L2 в дюймах	0.150 "	Количество рядов	1
Количество полюсных рядов	1	Защита от прикосновения согласно DIN VDE 57 106	safe to back of hand above the printed circuit board
Защита от прикосновения согласно DIN VDE 0470	IP 20	Объемное сопротивление	2,00 МОм
Кодируемый	Да	Циклы коммутации	25
Усилие вставки на полюс, макс.	12 N	Усилие вытягивания на полюс, макс.	7 N

Данные о материалах

Изоляционный материал	PA GF	Цветовой код	черный
Таблица цветов (аналогич.)	RAL 9011	Группа изоляционного материала	II
Сравнительный показатель пробы (СТИ)	≥ 500	Moisture Level (MSL)	
Класс пожаростойкости UL 94	V-0	Материал контакта	Сплав меди
Поверхность контакта	луженые	Структура слоев соединения под пайку	1...3 µm Ni / 4...6 µm Sn matt
Структура слоев штепсельного контакта	1...3 µm Ni / 4...6 µm Sn matt	Температура хранения, мин.	-40 °C
Температура хранения, макс.	70 °C	Рабочая температура, мин.	-50 °C
Рабочая температура, макс.	130 °C	Температурный диапазон монтажа, мин.	-25 °C
Температурный диапазон монтажа, макс.	130 °C		

Номинальные характеристики по IEC

пройдены испытания по стандарту	IEC 60664-1, IEC 61984	Номинальный ток, мин. кол-во контактов (Tu = 20 °C)	41 A
Номинальный ток, макс. кол-во контактов (Tu = 20 °C)	41 A	Номинальный ток, мин. кол-во контактов (Tu = 40 °C)	41 A
Номинальный ток, макс. кол-во контактов (Tu = 40 °C)	41 A	Номинальное импульсное напряжение при категории помехозащищенности/ Категория загрязнения II/2	1000 V
Номинальное импульсное напряжение при категории помехозащищенности/ Категория загрязнения III/2	630 V	Номинальное импульсное напряжение при категории помехозащищенности/ Категория загрязнения III/3	630 V

SV 7.62HP/03/90G SC/04R SN BK BX

Weidmüller Interface GmbH & Co. KG
 Klingenbergstraße 26
 D-32758 Detmold
 Germany

www.weidmueller.com

Technical data

Номинальное импульсное напряжение 6 kV
 при категории помехозащищенности/
 Категория загрязнения II/2

Номинальное импульсное напряжение 6 kV
 при категории помехозащищенности/
 Категория загрязнения III/3

Номинальное импульсное напряжение 6 kV
 при категории помехозащищенности/
 Категория загрязнения III/2

Устойчивость к воздействию
 кратковременного тока 3 x 1 сек. с 420 A

Номинальные характеристики по CSA

Институт (CSA)	CSA	Сертификат № (CSA)	200039-1121690
Номинальное напряжение (группа использования В/CSA)	300 V	Номинальное напряжение (группа использования С/CSA)	300 V
Номинальное напряжение (группа использования D/CSA)	600 V	Номинальный ток (группа использования В/CSA)	33 A
Номинальный ток (группа использования С/CSA)	33 A	Номинальный ток (группа использования D/CSA)	5 A
Ссылка на утвержденные значения	В технических характеристиках приведены максимальные значения, подробные сведения см. в сертификате об утверждении.		

Номинальные характеристики по UL 1059

Институт (cURus)	CURUS	Сертификат № (cURus)	E60693
Номинальное напряжение (группа использования В/UL 1059)	300 V	Номинальное напряжение (группа использования С/UL 1059)	300 V
Номинальное напряжение (группа использования D/UL 1059)	600 V	Номинальный ток (группа использования В/UL 1059)	35 A
Номинальный ток (группа использования С/UL 1059)	33 A	Номинальный ток (группа использования D/UL 1059)	5 A
Расстояние утечки, мин.	9.6 mm	Разделительное расстояние, мин.	6.9 mm
Ссылка на утвержденные значения	В технических характеристиках приведены максимальные значения, подробные сведения см. в сертификате об утверждении.		

Важное примечание

Соответствие IPC	Заявление о соответствии: все изделия разрабатываются, производятся и поставляются в соответствии с установленными международными стандартами и нормами и соответствуют характеристикам, указанным в технической документации, а также обладают декоративными свойствами в соответствии с IPC-A-610, "Класс 2". Любые другие запросы информации об изделиях могут быть рассмотрены по запросу.
Примечания	<ul style="list-style-type: none"> • Technical specifications refer to the power contacts • Technical data of signal contacts: 50V / 5A, stripping length 8mm • Rated current related to rated cross-section & min. No. of poles. • Specifications of diagram: P1=7.62 mm; P2=3.81 mm • Rated data refer only to the component itself. Clearance and creepage distances to other components are to be designed in accordance with the relevant application standards. • In accordance with IEC 61984, OMNIMATE-connectors are connectors without breaking capacity (COC). During designated use, connectors are not allowed to be engaged or disengaged when live or under load • Long term storage of the product with average temperature of 50 °C and maximum humidity 70%, 36 months

SV 7.62HP/03/90G SC/04R SN BK BX

Weidmüller Interface GmbH & Co. KG
Klingenbergstraße 26
D-32758 Detmold
Germany

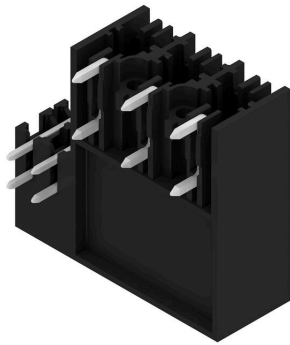
www.weidmueller.com

Technical data

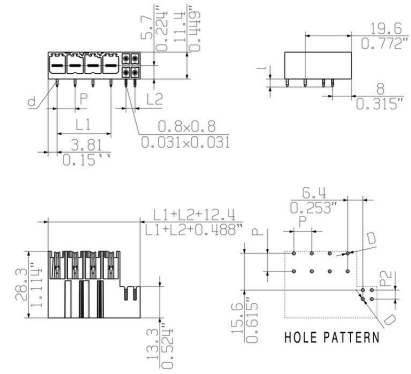
Классификации

ETIM 8.0	EC002637	ETIM 9.0	EC002637
ETIM 10.0	EC002637	ECLASS 14.0	27-46-03-01
ECLASS 15.0	27-46-03-01		

Изображение изделия



Dimensional drawing



SV 7.62HP/03/90G SC/04R SN BK BX

Weidmüller Interface GmbH & Co. KG
 Klingenbergstraße 26
 D-32758 Detmold
 Germany

www.weidmueller.com

Accessories

Кодирующие элементы



Втычная соединительная техника для силовоточной электроники оптимизирована для применения в современной приводной технике, например, стартерах, преобразователях частоты и серворегуляторах.

OMNIMATE Power устанавливает новые стандарты благодаря повышенной безопасности и инновационным решениям, таким как втычной экран, интегрированные сигнальные контакты или возможность управления одной рукой.

Ассортимент, включающий 3 серии продукции, дает дополнительные ограниченные применения до 1000 В (IEC) или 600 В (UL) преимущества:

- Масштабируемость с учетом применения: от компактного соединения 4 мм² для 29 А (IEC) или 20 А (UL) до надежного соединения 16 мм² для 76 А (IEC) или 54 А (UL)

- Неограниченное применение до 1000 В (IEC) или 600 В (UL)

- Разнообразные, адаптированные для конкретного случая применения варианты крепления

Наш сервис:

Создайте индивидуальную клемму на печатную плату, просто воспользовавшись нашим конфигуратором изделий.

Основные данные для заказа

Тип	BV/SV 7.62HP KO	Версия	
Заказ №	1937590000	Штекерный соединитель печатной платы, Аксессуар, Элемент	
GTIN (EAN)	4032248608881	кодировки, черный, Количество полюсов: 1	
Кол.	50 ST		