

SV 7.62HP/04/270MF4 SC/04R SN BK BX

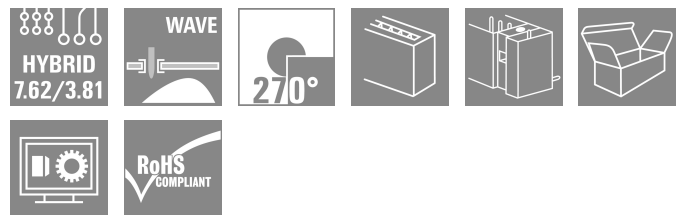
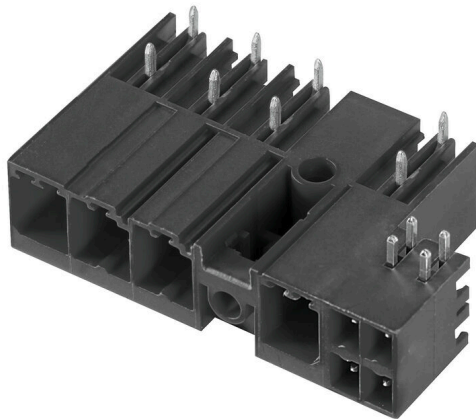
Weidmüller Interface GmbH & Co. KG

Klingenbergstraße 26

D-32758 Detmold

Germany

www.weidmueller.com



Комбинированный штекерный соединитель 270° с силовыми и сигнальными контактами, включая самоблокирующий замок среднего фланца с шагом 7,62. Позволяет одновременно подсоединять напряжение, сигналы и (дополнительно) экран EMC. Отличное решение для подключения сервоприводов и асинхронных приводов.

Соответствует требованиям IEC 61800-5-1 и допускает сертификацию UL в соответствии с UL840 600 В при сочетании с гнездовым соединителем BVF 7.62HP/...BCF..R...

Без гнездового соединителя профиль сочленения гарантирует минимальную безопасность силового контакта при касании >3 мм при давлении 20 Н на испытательном пальце.

Самоблокирующий средний фланец уменьшает необходимое место на один шаг по ширине по сравнению с обычными решениями.

Дополнительно по запросу: без фланцевого крепления, с дополнительным винтовым креплением или с креплением приваренным фланцем.

Основные данные для заказа

| | |
|----------------------|---|
| Версия | Штекерный соединитель печатной платы, Штырьковый соединитель, с боковой стороны закрыто, Центральный фланец, Соединение THT под пайку, 7.62 мм, Количество полюсов: 4, 270°, Длина штифта для припайки (l): 3.5 мм, луженые, черный, Ящик |
| Заказ № | 1089820000 |
| Тип | SV 7.62HP/04/270MF4 SC/04R SN BK BX |
| GTIN (EAN) | 4032248861095 |
| Кол. | 36 Штука |
| Продуктное отношение | IEC: 1000 V / 41 A UL: 300 V / 35 A |
| Упаковка | Ящик |

SV 7.62HP/04/270MF4 SC/04R SN BK BX

Weidmüller Interface GmbH & Co. KG
Klingenbergstraße 26
D-32758 Detmold
Germany

www.weidmueller.com

Технические данные

Сертификаты

Допуски к эксплуатации



| | |
|-----------------------|-------------------------|
| ROHS | Соответствовать |
| UL File Number Search | Сайт UL |
| Сертификат № (cURus) | E60693 |

Размеры и массы

| | | | |
|-------------------|-------------|-------------------|-------------|
| Глубина | 28.3 mm | Глубина (дюймов) | 1.1142 inch |
| Высота | 14.9 mm | Высота (в дюймах) | 0.5866 inch |
| Высота, мин. | 11.4 mm | Ширина | 46.69 mm |
| Ширина (в дюймах) | 1.8382 inch | Масса нетто | 11.72 g |

Экологическое соответствие изделия

| | |
|-----------------------------|------------------------------|
| Состояние соответствия RoHS | Соответствует без исключения |
| REACH SVHC | Нет SVHC выше 0,1 wt% |

Упаковка

| | | | |
|----------|-----------|------------|-----------|
| Упаковка | Ящик | Длина VPE | 351.00 mm |
| VPE c | 139.00 mm | Высота VPE | 42.00 mm |

Системные характеристики – гибридная плата | Технические данные

| | | | |
|--|--------------------------------------|--|-------|
| Шаг в мм (гибридн.) | номин. | 3.81 mm | |
| | Гибридный компонент | Signal | |
| Шаг в мм (сигнал) | 3.81 mm | | |
| Шаг в дюймах (гибридн.) | номин. | 0.15 " | |
| | Гибридный компонент | Signal | |
| Шаг в дюймах (сигнал) | 0.15 " | | |
| Количество контактов (гибридн.) | номин. | 4 | |
| | Гибридный компонент | Signal | |
| Количество контактов (сигнал) | 4 | | |
| Количество выводов под пайку на контакт (гибридн.) | Гибридный компонент | Signal | |
| | номин. | 1 | |
| Количество выводов под пайку на контакт (сигнал) | 1 | | |
| Размеры выводов под пайку (гибридн.) | Размеры выводов под пайку | 0,8 x 0,8 mm | |
| | Гибридный компонент | Signal | |
| Размеры выводов под пайку (сигнал) | 0.8 x 0.8 mm | | |
| Размеры выводов под пайку = допуск d (гибридн.) | Размеры выводов под пайку = допуск d | Нижний допуск с префиксом (показывает минимум) | -0,03 |
| | | Верхний допуск с префиксом (показывает максимум) | +0,01 |
| | | Допуск, единица | mm |
| | Гибридный компонент | Signal | |

Размеры выводов под пайку = допуск d-0,03 / +0,01 mm (сигнал)

SV 7.62HP/04/270MF4 SC/04R SN BK BX

Weidmüller Interface GmbH & Co. KG

Klingenbergstraße 26
D-32758 Detmold
Germany

www.weidmueller.com

Технические данные

| | | | | |
|---|---|----------------|-------|------|
| Диаметр монтажного отверстия под пайку (гибридн.) | Гибридный компонент | Signal | | |
| | номин. | 1.3 mm | | |
| Диаметр отверстия в печатной плате (сигнал) | 1.3 mm | | | |
| Допуск на диаметр монтажного отверстия под пайку (гибридн.) | Гибридный компонент | Signal | | |
| | Допуск на диаметр отверстия припойного ушка (D) | ±0,1 мм | | |
| | Допуск на диаметр отверстия припойного ушка (D) | + 0,1 мм | | |
| Допуск на диаметр отверстия в печатной плате (сигнал) | ± 0.1 mm | | | |
| L2 в мм | 3.81 mm | | | |
| L2 в дюймах | 0.150 " | | | |
| Количество рядов (гибридн.) | Гибридный компонент | Signal | | |
| Количество рядов (сигнал) | 2 | | | |
| Материал контактов (гибридн.) | Гибридный компонент | Signal | | |
| | Материал контакта | CuMg | | |
| Материал контактов (сигнал) | CuMg | | | |
| Поверхность контакта (гибридн.) | Гибридный компонент | Signal | | |
| | Поверхность контакта | луженые | | |
| Поверхность контакта (сигнал) | tinned | | | |
| Структура слоев соединения под пайку (гибридн.) | Структура слоев соединения под пайку | Материал | Ni | |
| | | Прочность слоя | мин. | 1 µm |
| | | | макс. | 3 µm |
| | | Материал | Sn | |
| | | Прочность слоя | мин. | 4 µm |
| макс. | 8 µm | | | |
| Гибридный компонент | Signal | | | |
| Структура слоев соединения под пайку (сигнал) | 1-3 µm Ni / 4-8 µm Sn | | | |
| Структура слоев штепсельного контакта (гибридн.) | Структура слоев штепсельного контакта | Материал | Ni | |
| | | Прочность слоя | мин. | 1 µm |
| | | | макс. | 3 µm |
| | | Материал | Sn | |
| | | Прочность слоя | мин. | 4 µm |
| макс. | 8 µm | | | |
| Гибридный компонент | Signal | | | |
| Структура слоев штепсельного контакта (сигнал) | 1-3 µm Ni / 4-8 µm Sn | | | |
| Номинальное напряжение для класса перенапряжения / степени загрязнения II / 2 (гибрид) | Гибридный компонент | Signal | | |
| | номин. | 320 V | | |
| Номинальное напряжение для класса перенапряжения / степени загрязнения II/2 (сигнал) | 320 V | | | |
| Номинальное напряжение для класса перенапряжения / степени загрязнения III / 2 (гибрид) | Гибридный компонент | Signal | | |
| | номин. | 160 V | | |
| Номинальное напряжение для класса перенапряжения / степени загрязнения III/2 (сигнал) | 160 V | | | |
| Номинальное напряжение для класса перенапряжения / степени загрязнения III / 3 (гибрид) | Гибридный компонент | Signal | | |
| | номин. | 160 V | | |
| Номинальное напряжение для класса перенапряжения / степени загрязнения III/3 (сигнал) | 160 V | | | |
| Номинальное импульсное напряжение для класса перенапряжения / степень загрязнения II/2 (гибридн.) | Гибридный компонент | Signal | | |
| | номин. | 2.5 kV | | |

SV 7.62HP/04/270MF4 SC/04R SN BK BX

Weidmüller Interface GmbH & Co. KG

Klingenbergstraße 26
D-32758 Detmold
Germany

www.weidmueller.com

Технические данные

| | | |
|---|---|-------------------|
| Номинальное импульсное напряжение 2.5 kV для класса перенапряжения / степени загрязнения II/2 (сигнал) | | |
| Номинальное импульсное напряжение для класса перенапряжения / степень загрязнения III/2 (гибридн.) | Гибридный компонент | Signal |
| | номин. | 2.5 kV |
| Номинальное импульсное напряжение 2.5 kV для класса перенапряжения / степени загрязнения III/2 (сигнал) | | |
| Номинальное импульсное напряжение для класса перенапряжения / степень загрязнения III/3 (гибридн.) | Гибридный компонент | Signal |
| | номин. | 2.5 kV |
| Номинальное импульсное напряжение 2.5 kV для класса перенапряжения / степени загрязнения III/3 (сигнал) | | |
| Номинальный ток, количество контактов (Tu=40 °C) (гибридн.) | Гибридный компонент | Signal |
| | мин. | 12.7 A |
| Номинальный ток, количество контактов (Tu=20 °C) (гибридн.) | Гибридный компонент | Signal |
| | мин. | 14.2 A |
| Кратковременная допустимая токовая нагрузка (гибридн.) | Устойчивость к воздействию кратковременного тока | 3 x 1 сек. с 80 A |
| | Гибридный компонент | Signal |
| Сопротивление кратковременно допустимому сквозному току (сигнал) 3 x 1s with 80 A | | |
| Расстояние утечки (гибридн.) | Гибридный компонент | Signal |
| | мин. | 4.38 mm |
| Разделительное расстояние (гибридн.) | Гибридный компонент | Signal |
| | мин. | 3.6 mm |
| Номинальное напряжение (группа использования B/CSA) (гибридн.) | Гибридный компонент | Signal |
| | номин. | 300 V |
| Номинальное напряжение (группа использования B/CSA) (сигнал) 300 V | | |
| Номинальное напряжение (группа использования C/CSA) (гибридн.) | Гибридный компонент | Signal |
| | номин. | 50 V |
| Номинальное напряжение (группа использования C/CSA) (сигнал) 50 V | | |
| Номинальный ток (группа использования B/CSA) (гибридн.) | Гибридный компонент | Signal |
| | номин. | 9 A |
| Номинальный ток (группа использования B/CSA) (сигнал) 9 A | | |
| Номинальный ток (группа использования C/CSA) (гибридн.) | Гибридный компонент | Signal |
| | номин. | 9 A |
| Номинальный ток (группа использования C/CSA) (сигнал) 9 A | | |
| Номинальный ток (группа использования D/CSA) (гибридн.) | Гибридный компонент | Signal |
| | номин. | 9 A |
| Номинальный ток (группа использования D/CSA) (сигнал) 9 A | | |
| Номинальное напряжение (группа использования B/UL 1059) (гибридн.) | Гибридный компонент | Signal |
| | номин. | 300 V |
| Номинальное напряжение (группа использования B/UL 1059) (сигнал) 300 V | | |
| Номинальное напряжение (группа использования C/UL 1059) (гибридн.) | Гибридный компонент | Signal |
| | номин. | 50 V |
| Номинальное напряжение (группа использования C/UL 1059) (сигнал) 50 V | | |
| Номинальное напряжение (группа использования D/UL 1059) (гибридн.) | Гибридный компонент | Signal |
| | номин. | 5 A |

SV 7.62HP/04/270MF4 SC/04R SN BK BX

Weidmüller Interface GmbH & Co. KG

Klingenbergstraße 26
D-32758 Detmold
Germany

www.weidmueller.com

Технические данные

| | | | |
|---|---------------------|--------|--|
| Номинальный ток (группа использования В/UL 1059) (сигнал) | 5 А | | |
| Номинальный ток (группа использования С/UL 1059) (гибридн.) | Гибридный компонент | Signal | |
| | номин. | 5 А | |
| Номинальный ток (группа использования С/UL 1059) (сигнал) | 5 А | | |
| Номинальный ток (группа использования D/UL 1059) (гибридн.) | Гибридный компонент | Signal | |

Системные характеристики

| | | | |
|---|-------------------------------------|---|--|
| Серия изделия | OMNIMATE Power — серия BV/SV 7.62HP | Вид соединения | Соединение с платой |
| Монтаж на печатной плате | Соединение ТНТ под пайку | Шаг в мм (P) | 7.62 mm |
| Шаг в дюймах (P) | 0.300 " | Угол вывода | 270° |
| Количество полюсов | 4 | Количество контактных штырьков на полюс | 2 |
| Длина штифта для припайки (l) | 3.5 mm | Допуск на длину выводов под пайку | +0.1 / -0.3 mm |
| Размеры выводов под пайку | 0,8 x 1,0 mm | Диаметр отверстия припойного ушка (D) | 1.4 mm |
| Допуск на диаметр отверстия припойного ушка (D) | + 0,1 mm | L1 в мм | 30.48 mm |
| L1 в дюймах | 0.900 " | L2 в мм | 3.81 mm |
| L2 в дюймах | 0.150 " | Количество рядов | 1 |
| Количество полюсных рядов | 1 | Защита от прикосновения согласно DIN VDE 57 106 | safe to back of hand above the printed circuit board |
| Защита от прикосновения согласно DIN VDE 0470 | IP 20 | Объемное сопротивление | 2,00 МОм |
| Кодируемый | Да | Циклы коммутации | 25 |
| Усилие вставки на полюс, макс. | 12 N | Усилие вытягивания на полюс, макс. | 7 N |

Данные о материалах

| | | | |
|---------------------------------------|--------------------------------|--------------------------------------|--------------------------------|
| Изоляционный материал | PA GF | Цветовой код | черный |
| Таблица цветов (аналогич.) | RAL 9011 | Группа изоляционного материала | I |
| Сравнительный показатель пробоя (CTI) | ≥ 600 | Moisture Level (MSL) | |
| Класс пожаростойкости UL 94 | V-0 | Материал контакта | Сплав меди |
| Поверхность контакта | луженые | Структура слоев соединения под пайку | 1...3 µm Ni / 4...6 µm Sn matt |
| Структура слоев штепсельного контакта | 1...3 µm Ni / 4...6 µm Sn matt | Температура хранения, мин. | -40 °C |
| Температура хранения, макс. | 70 °C | Рабочая температура, мин. | -50 °C |
| Рабочая температура, макс. | 130 °C | Температурный диапазон монтажа, мин. | -25 °C |
| Температурный диапазон монтажа, макс. | 130 °C | | |

Номинальные характеристики по IEC

| | | | |
|---|------------------------|---|--------|
| пройдены испытания по стандарту | IEC 60664-1, IEC 61984 | Номинальный ток, мин. кол-во контактов (Tu = 20 °C) | 41 А |
| Номинальный ток, макс. кол-во контактов (Tu = 20 °C) | 41 А | Номинальный ток, мин. кол-во контактов (Tu = 40 °C) | 41 А |
| Номинальный ток, макс. кол-во контактов (Tu = 40 °C) | 41 А | Номинальное импульсное напряжение при категории помехозащищенности/ Категория загрязнения II/2 | 1000 V |
| Номинальное импульсное напряжение при категории помехозащищенности/ Категория загрязнения III/2 | 630 V | Номинальное импульсное напряжение при категории помехозащищенности/ Категория загрязнения III/3 | 630 V |

SV 7.62HP/04/270MF4 SC/04R SN BK BX

Weidmüller Interface GmbH & Co. KG

Klingenbergstraße 26
D-32758 Detmold
Germany

www.weidmueller.com

Технические данные

Номинальное импульсное напряжение 6 kV
при категории помехозащищенности/
Категория загрязнения II/2

Номинальное импульсное напряжение 6 kV
при категории помехозащищенности/
Категория загрязнения III/3

Номинальное импульсное напряжение 6 kV
при категории помехозащищенности/
Категория загрязнения III/2

Устойчивость к воздействию
кратковременного тока 3 x 1 сек. с 420 A

Номинальные характеристики по CSA

| | | | |
|---|---|---|----------------|
| Институт (CSA) | CSA | Сертификат № (CSA) | 200039-1121690 |
| Номинальное напряжение (группа использования В/CSA) | 300 V | Номинальное напряжение (группа использования С/CSA) | 300 V |
| Номинальное напряжение (группа использования D/CSA) | 600 V | Номинальный ток (группа использования В/CSA) | 33 A |
| Номинальный ток (группа использования С/CSA) | 33 A | Номинальный ток (группа использования D/CSA) | 5 A |
| Ссылка на утвержденные значения | В технических характеристиках приведены максимальные значения, подробные сведения см. в сертификате об утверждении. | | |

Номинальные характеристики по UL 1059

| | | | |
|---|---|---|--------|
| Институт (cURus) | CURUS | Сертификат № (cURus) | E60693 |
| Номинальное напряжение (группа использования В/UL 1059) | 300 V | Номинальное напряжение (группа использования С/UL 1059) | 300 V |
| Номинальное напряжение (группа использования D/UL 1059) | 600 V | Номинальный ток (группа использования В/UL 1059) | 35 A |
| Номинальный ток (группа использования С/UL 1059) | 33 A | Номинальный ток (группа использования D/UL 1059) | 5 A |
| Расстояние утечки, мин. | 9.6 mm | Разделительное расстояние, мин. | 6.9 mm |
| Ссылка на утвержденные значения | В технических характеристиках приведены максимальные значения, подробные сведения см. в сертификате об утверждении. | | |

Важное примечание

| | |
|------------------|--|
| Соответствие IPC | Заявление о соответствии: все изделия разрабатываются, производятся и поставляются в соответствии с установленными международными стандартами и нормами и соответствуют характеристикам, указанным в технической документации, а также обладают декоративными свойствами в соответствии с IPC-A-610, "Класс 2". Любые другие запросы информации об изделиях могут быть рассмотрены по запросу. |
| Примечания | <ul style="list-style-type: none"> • Technical specifications refer to the power contacts • Technical data of signal contacts: 50V / 5A, stripping length 8mm • Rated current related to rated cross-section & min. No. of poles. • Specifications of diagram: P1=7.62 mm; P2=3.81 mm • Rated data refer only to the component itself. Clearance and creepage distances to other components are to be designed in accordance with the relevant application standards. • MFX and MSFX: X= Position of the middle flange e.g. MF2, MSF3 • In accordance with IEC 61984, OMNIMATE-connectors are connectors without breaking capacity (COC). During designated use, connectors are not allowed to be engaged or disengaged when live or under load • Long term storage of the product with average temperature of 50 °C and maximum humidity 70%, 36 months |

SV 7.62HP/04/270MF4 SC/04R SN BK BX

Weidmüller Interface GmbH & Co. KG

Klingenbergstraße 26

D-32758 Detmold

Germany

www.weidmueller.com

Технические данные

Классификации

| | | | |
|-------------|-------------|-------------|-------------|
| ETIM 8.0 | EC002637 | ETIM 9.0 | EC002637 |
| ETIM 10.0 | EC002637 | ECLASS 14.0 | 27-46-03-01 |
| ECLASS 15.0 | 27-46-03-01 | | |

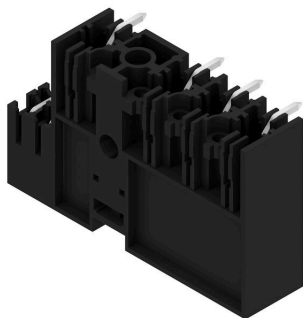
SV 7.62HP/04/270MF4 SC/04R SN BK BX

Weidmüller Interface GmbH & Co. KG
Klingenbergstraße 26
D-32758 Detmold
Germany

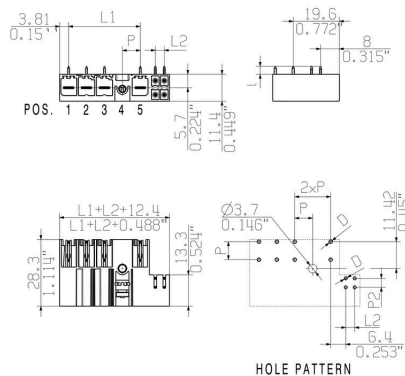
www.weidmueller.com

Изображения

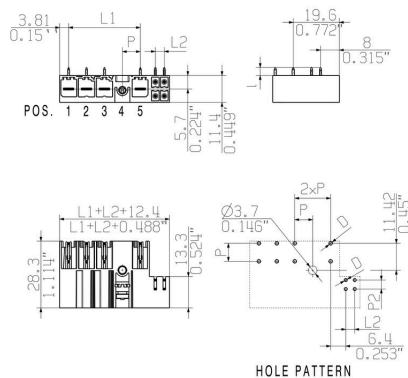
Изображение изделия



Dimensional drawing



Dimensional drawing



Connection diagram

SV 7.62HP/04/270MF4 SC/04R SN BK BX

Weidmüller Interface GmbH & Co. KG

Klingenbergstraße 26
D-32758 Detmold
Germany

www.weidmueller.com

Аксессуары

Кодирующие элементы



Втычная соединительная техника для сильноточной электроники оптимизирована для применения в современной приводной технике, например, стартерах, преобразователях частоты и серворегуляторах.

OMNIMATE Power устанавливает новые стандарты благодаря повышенной безопасности и инновационным решениям, таким как втычной экран, интегрированные сигнальные контакты или возможность управления одной рукой.

Ассортимент, включающий 3 серии продукции, дает дополнительные ограниченные применения до 1000 В (IEC) или 600 В (UL) преимущества:

- Масштабируемость с учетом применения: от компактного соединения 4 мм² для 29 А (IEC) или 20 А (UL) до надежного соединения 16 мм² для 76 А (IEC) или 54 А (UL)
- Неограниченное применение до 1000 В (IEC) или 600 В (UL)
- Разнообразные, адаптированные для конкретного случая применения варианты крепления

Наш сервис:

Создайте индивидуальную клемму на печатную плату, просто воспользовавшись нашим конфигуратором изделий.

Основные данные для заказа

| | | |
|------------|----------------------------|--|
| Тип | BV/SV 7.62HP KO | Версия |
| Заказ № | 1937590000 | Штекерный соединитель печатной платы, Аксессуар, Элемент |
| GTIN (EAN) | 4032248608881 | кодировки, черный, Количество полюсов: 1 |
| Кол. | 50 ST | |