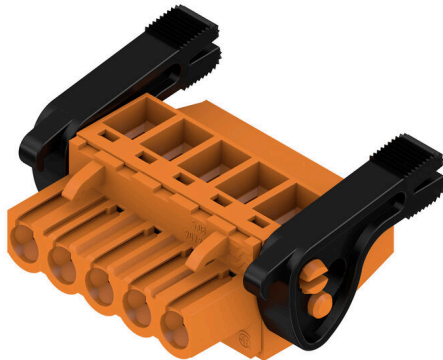


BLZP 5.08HC/05/90LR SN OR BX

Изображение изделия



Гнездовые разъемы с соединением с зажимным хомутом для подключения проводов с направлением выводов под прямым углом (90° или 270°). Гнездовые разъемы обеспечивают место для маркировки и допускают кодирование. Крепление осуществляется с помощью фланца или фиксатора. Кроме того, они оснащены встроенным винтом с двумя шлицами (прямым и крестообразным), защитой от неправильной вставки провода и поставляются с открытыми зажимными хомутами. HC = высокооточный.

Основные данные для заказа

Версия	Штекерный соединитель печатной платы, Гнездовой разъем, 5.08 мм, Количество полюсов: 5, 90°, Винтовое соединение, Диапазон зажима, макс. : 4 мм², Ящик
Заказ №	1087280000
Тип	BLZP 5.08HC/05/90LR SN OR BX
GTIN (EAN)	4032248854462
Кол.	48 Штука
Продуктное отношение	IEC: 400 V / 23 A / 0.2 - 4 мм² UL: 300 V / 20 A / AWG 26 - AWG 12
Упаковка	Ящик

BLZP 5.08HC/05/90LR SN OR BX

Weidmüller Interface GmbH & Co. KG

Klingenbergstraße 26
D-32758 Detmold
Germany

www.weidmueller.com

Технические данные

Сертификаты

Допуски к эксплуатации



ROHS Соответствовать

UL File Number Search [Сайт UL](#)

Сертификат № (cURus) E60693

Размеры и массы

Глубина	29.5 mm	Глубина (дюймов)	1.1614 inch
Высота	17.7 mm	Высота (в дюймах)	0.6968 inch
Ширина	35.22 mm	Ширина (в дюймах)	1.3866 inch
Масса нетто	10.02 g		

Экологическое соответствие изделия

Состояние соответствия RoHS Соответствует без исключения

REACH SVHC Нет SVHC выше 0,1 wt%

Углеродный след продукта Производственный цикл 0,212 kg CO2 eq.

Упаковка

Упаковка	Ящик	Длина VPE	348.00 mm
VPE c	135.00 mm	Высота VPE	34.00 mm

Типовые испытания

Испытание: Прочность маркировки	Стандарт	DIN EN 61984, раздел 7.3.2/09.02, используя образец из DIN EN 60068-2-70/07.96		
	Испытание	отметка о происхождении, номинальное напряжение, номинальное поперечное сечение, тип материала		
	Оценивание	доступно		
	Испытание	прочность		
Испытание: Недействие (невозможность замены)	Оценивание	пройдено		
	Стандарт	DIN EN 60512-13-5 / 11.06, IEC 60512-13-5 / 02.06		
	Испытание	развернуто на 180° с кодирующими элементами		
	Оценивание	пройдено		
Испытание: Зажимное поперечное сечение	Испытание	визуальный контроль		
	Оценивание	пройдено		
	Стандарт	DIN EN 60999-1, раздел 7 и 9.1/12.00, DIN EN 60947-1, раздел 8.2.4.5.1/12.02		
	Тип проводника	Тип провода и его поперечное сечение	цельный	0,2 мм ²
		Тип провода и его поперечное сечение	многожильный	0,2 мм ²
		Тип провода и его поперечное сечение	цельный	2,5 мм ²
Тип провода и его поперечное сечение		многожильный	2,5 мм ²	
Тип провода и его поперечное сечение		AWG 26/1		
Тип провода и его поперечное сечение	AWG 26/19			

Технические данные

Испытание на повреждение из-за случайного ослабления проводов	Оценивание	пройдено		
	Стандарт	DIN EN 60999-1, раздел 9.4/12.00		
	Требование	0,2 кг		
	Тип проводника	Тип провода и его поперечное сечение	AWG 26/1	
		Тип провода и его поперечное сечение	AWG 26/19	
	Оценивание	пройдено		
	Требование	0,3 кг		
	Тип проводника	Тип провода и его поперечное сечение	цельный 0,5 мм ²	
		Тип провода и его поперечное сечение	многожильный 0,5 мм ²	
	Оценивание	пройдено		
Требование	0,9 кг			
Тип проводника	Тип провода и его поперечное сечение	AWG 12/1		
	Тип провода и его поперечное сечение	AWG 12/19		
Испытание на выдергивание	Оценивание	пройдено		
	Стандарт	DIN EN 60999-1, раздел 9.5/12.00		
	Требование	≥10 N		
	Тип проводника	Тип провода и его поперечное сечение	AWG 26/1	
		Тип провода и его поперечное сечение	AWG 26/19	
	Оценивание	пройдено		
	Требование	≥20 N		
	Тип проводника	Тип провода и его поперечное сечение	H05V-U0.5	
		Тип провода и его поперечное сечение	H05V-K0.5	
	Оценивание	пройдено		
Требование	≥60 N			
Тип проводника	Тип провода и его поперечное сечение	H07V-U4.0		
	Тип провода и его поперечное сечение	H07V-K4.0		
	Тип провода и его поперечное сечение	AWG 12/1		
	Тип провода и его поперечное сечение	AWG 12/19		
Оценивание	пройдено			

Системные параметры

Серия изделия	OMNIMATE Signal — серия BL/SL 5.08
Вид соединения	Полевое соединение
Метод проводного соединения	Винтовое соединение
Шаг в мм (P)	5.08 mm
Шаг в дюймах (P)	0.200 "
Направление вывода кабеля	90°
Количество полюсов	5
L1 в мм	20.32 mm
L1 в дюймах	0.800 "
Количество рядов	1
Количество полюсных рядов	1
Расчетное сечение	4 mm ²
Защита от прикосновения согласно DIN VDE 57 106	защита от доступа пальцем

BLZP 5.08HC/05/90LR SN OR BX

Weidmüller Interface GmbH & Co. KG

Klingenbergstraße 26
D-32758 Detmold
Germany

www.weidmueller.com

Технические данные

Защита от прикосновения согласно DIN VDE 0470	IP 20 с проникновением/IP 10 без проникновения		
Вид защиты	IP20		
Объемное сопротивление	≤5 mΩ		
Кодируемый	Да		
Длина зачистки изоляции	7 mm		
Зажимной винт	M 2,5		
Лезвие отвертки	0,6 x 3,5, PH 1, PZ 1		
Лезвие отвертки стандартное	DIN 5264, ISO 8764/2-PH, ISO 8764/2-PZ		
Циклы коммутации	25		
Усилие вставки на полюс, макс.	10 N		
Усилие вытягивания на полюс, макс.	9 N		
Момент затяжки	Тип момента затяжки	Подключение проводов	
	Информация по использованию	Момент затяжки	мин. 0.4 Nm макс. 0.5 Nm

Данные о материалах

Изоляционный материал	PBT	Цветовой код	оранжевый
Таблица цветов (аналогич.)	RAL 2000	Группа изоляционного материала	IIIa
Сравнительный показатель пробоя (СТИ)	≥ 200	Moisture Level (MSL)	
Класс пожаростойкости UL 94	V-0	Материал контакта	Сплав меди
Поверхность контакта	луженые	Структура слоев штепсельного контакта	4...8 μm Sn hot-dip tinned
Температура хранения, мин.	-40 °C	Температура хранения, макс.	70 °C
Рабочая температура, мин.	-50 °C	Рабочая температура, макс.	100 °C
Температурный диапазон монтажа, мин.	-25 °C	Температурный диапазон монтажа, макс.	100 °C

Провода, подходящие для подключения

Диапазон зажима, мин.	0.13 mm ²		
Диапазон зажима, макс.	4 mm ²		
Поперечное сечение подключаемого провода AWG, мин.	AWG 30		
Поперечное сечение подключаемого провода AWG, макс.	AWG 12		
Одножильный, мин. H05(07) V-U	0.2 mm ²		
Одножильный, макс. H05(07) V-U	4 mm ²		
Гибкий, мин. H05(07) V-K	0.2 mm ²		
Гибкий, макс. H05(07) V-K	4 mm ²		
С наконечником DIN 46 228/4, мин.	0.2 mm ²		
С наконечником DIN 46 228/4, макс.	2.5 mm ²		
с обжимной втулкой для фиксации концов проводов, DIN 46228 часть 1, мин.	0.2 mm ²		
С кабельным наконечником согласно DIN 46 228/1, макс.	4 mm ²		
Нутромметр в соответствии с EN 60999 a x b; ø	2,8 мм x 2,4 мм		
Зажимаемый проводник	Сечение подсоединяемого провода кабельный наконечник	номин.	0.5 mm ²
		Длина снятия изоляции	номин. 6 mm
		Рекомендованная обжимная втулка для фиксации концов проводов	H0,5/6
		Длина снятия изоляции	номин. 8 mm

BLZP 5.08HC/05/90LR SN OR BX

Weidmüller Interface GmbH & Co. KG

Klingenbergstraße 26
D-32758 Detmold
Germany

www.weidmueller.com

Технические данные

		Рекомендованная обжимная втулка для фиксации концов проводов	H0,5/12 OR
Сечение подсоединяемого провода	номин.	1 mm ²	
кабельный наконечник	Длина снятия изоляции	номин.	6 mm
	Рекомендованная обжимная втулка для фиксации концов проводов	H1,0/6	
Сечение подсоединяемого провода	номин.	1.5 mm ²	
кабельный наконечник	Длина снятия изоляции	номин.	7 mm
	Рекомендованная обжимная втулка для фиксации концов проводов	H1,5/7	
Сечение подсоединяемого провода	номин.	2.5 mm ²	
кабельный наконечник	Длина снятия изоляции	номин.	7 mm
	Рекомендованная обжимная втулка для фиксации концов проводов	H2,5/7	
	Длина снятия изоляции	номин.	10 mm
	Рекомендованная обжимная втулка для фиксации концов проводов	H2,5/15D BL	

Текст ссылки Наружный диаметр пластиковой манжеты не должен превышать размер шага (P), Длина кабельных наконечников подбирается в зависимости от типа продукта и номинального напряжения.

Номинальные характеристики по IEC

Номинальный ток, мин. кол-во контактов (Tu = 20 °C)	23 A	Номинальный ток, макс. кол-во контактов (Tu = 20 °C)	18 A
Номинальный ток, мин. кол-во контактов (Tu = 40 °C)	21 A	Номинальный ток, макс. кол-во контактов (Tu = 40 °C)	16 A
Номинальное импульсное напряжение при категории помехозащищенности/ Категория загрязнения II/2	400 V	Номинальное импульсное напряжение при категории помехозащищенности/ Категория загрязнения III/2	320 V
Номинальное импульсное напряжение при категории помехозащищенности/ Категория загрязнения III/3	250 V	Номинальное импульсное напряжение при категории помехозащищенности/ Категория загрязнения II/2	4 kV
Номинальное импульсное напряжение при категории помехозащищенности/ Категория загрязнения III/2	4 kV	Номинальное импульсное напряжение при категории помехозащищенности/ Категория загрязнения III/3	4 kV
Устойчивость к воздействию кратковременного тока	3 x 1 сек. с 120 A		

Номинальные характеристики по CSA

Институт (CSA)	CSA	Сертификат № (CSA)	200039-112 1690
Номинальное напряжение (группа использования B/CSA)	300 V	Номинальное напряжение (группа использования C/CSA)	50 V
Номинальное напряжение (группа использования D/CSA)	300 V	Номинальный ток (группа использования B/CSA)	20 A
Номинальный ток (группа использования D/CSA)	20 A	Поперечное сечение подключаемого провода AWG, мин.	AWG 30

BLZP 5.08HC/05/90LR SN OR BX

Weidmüller Interface GmbH & Co. KG
Klingenbergstraße 26
D-32758 Detmold
Germany

www.weidmueller.com

Технические данные

Поперечное сечение подключаемого провода AWG, макс.	AWG 12	Ссылка на утвержденные значения	В технических характеристиках приведены максимальные значения, подробные сведения см. в сертификате об утверждении.
---	--------	---------------------------------	---

Номинальные характеристики по UL 1059

Институт (cURus)	CURUS	Сертификат № (cURus)	E60693
Номинальное напряжение (группа использования В/UL 1059)	300 V	Номинальное напряжение (группа использования D/UL 1059)	300 V
Номинальный ток (группа использования В/UL 1059)	20 A	Номинальный ток (группа использования D/UL 1059)	10 A
Поперечное сечение подключаемого провода AWG, мин.	AWG 26	Поперечное сечение подключаемого провода AWG, макс.	AWG 12
Ссылка на утвержденные значения	В технических характеристиках приведены максимальные значения, подробные сведения см. в сертификате об утверждении.		

Важное примечание

Соответствие IPC	Заявление о соответствии: все изделия разрабатываются, производятся и поставляются в соответствии с установленными международными стандартами и нормами и соответствуют характеристикам, указанным в технической документации, а также обладают декоративными свойствами в соответствии с IPC-A-610, "Класс 2". Любые другие запросы информации об изделиях могут быть рассмотрены по запросу.
Примечания	<ul style="list-style-type: none"> • Additional variants on request • Gold-plated contact surfaces on request • Rated current related to rated cross-section & min. No. of poles. • Wire end ferrule without plastic collar to DIN 46228/1 • Wire end ferrule with plastic collar to DIN 46228/4 • P on drawing = pitch • Rated data refer only to the component itself. Clearance and creepage distances to other components are to be designed in accordance with the relevant application standards. • In accordance with IEC 61984, OMNIMATE-connectors are connectors without breaking capacity (COC). During designated use, connectors are not allowed to be engaged or disengaged when live or under load • Long term storage of the product with average temperature of 50 °C and maximum humidity 70%, 36 months

Классификации

ETIM 8.0	EC002638	ETIM 9.0	EC002638
ETIM 10.0	EC002638	ECLASS 14.0	27-46-02-02
ECLASS 15.0	27-46-02-02		

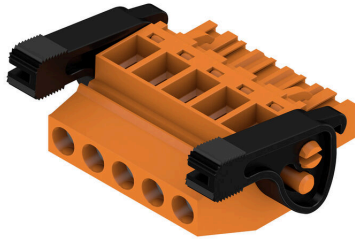
BLZP 5.08HC/05/90LR SN OR BX

Weidmüller Interface GmbH & Co. KG
Klingenbergstraße 26
D-32758 Detmold
Germany

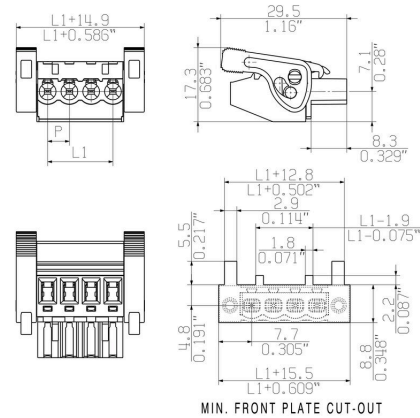
www.weidmueller.com

Изображения

Изображение изделия



Dimensional drawing



Преимущество изделия



Self-locking Immediately on plugging in

Преимущество изделия



Gentle unlocking Low mechanical stress

BLZP 5.08HC/05/90LR SN OR BX

Weidmüller Interface GmbH & Co. KG

Klingenbergstraße 26

D-32758 Detmold

Germany

www.weidmueller.com

Аксессуары

Кодирующие элементы



Соединяет только то, что требуется соединить: правильное соединение в нужном месте. Кодирующие элементы и замковые устройства четко обозначают соединительные элементы в процессе изготовления и эксплуатации

Кодирующие элементы и замковые устройства вставляются перед сборкой или во время фазы сборки кабеля. Альтернатива Weidmüller: настройка онлайн с помощью конфигуратора вариантов для предварительной кодировки перед доставкой. Неправильная сборка на плате и неправильное подключение соединительных элементов больше невозможно.

Преимущество: отсутствие поиска и устранения неисправностей в процессе производства и эксплуатационных ошибок пользователя.

Основные данные для заказа

Тип	BLZ/SL KO OR BX	Версия	
Заказ №	1573010000	Штекерный соединитель печатной платы, Аксессуар, Элемент кодировки, оранжевый, Количество полюсов: 1	
GTIN (EAN)	4008190048396		
Кол.	100 ST		
Тип	BLZ/SL KO BK BX	Версия	
Заказ №	1545710000	Штекерный соединитель печатной платы, Аксессуар, Элемент кодировки, черный, Количество полюсов: 1	
GTIN (EAN)	4008190087142		
Кол.	50 ST		

Отвертка для винтов со шлицем



Отвертка для винтов со шлицем с круглым лезвием, SD DIN 5265, ISO 2380/2, выходной присоединительный размер согласно DIN 5264, ISO 2380/1, острое из хромистой стали - Chrom Top, рукоятка SoftFinish

Основные данные для заказа

Тип	SDS 0.6X3.5X100	Версия	
Заказ №	2749340000	Отвертка, Ширина лезвия (B): 3.5 mm, Длина лезвия: 100 mm, Толщина лезвия (A): 0.6 mm	
GTIN (EAN)	4050118895568		
Кол.	1 ST		
Тип	SDIS 0.6X3.5X100	Версия	
Заказ №	2749810000	Отвертка, Ширина лезвия (B): 3.5 mm, Длина лезвия: 100 mm, Толщина лезвия (A): 0.6 mm	
GTIN (EAN)	4050118897012		
Кол.	1 ST		

BLZP 5.08HC/05/90LR SN OR BX

Weidmüller Interface GmbH & Co. KG

Klingenbergstraße 26

D-32758 Detmold

Germany

www.weidmueller.com

Аксессуары

Отвертка для винтов с крестообразным шлицем, тип Phillips



Отвертка для крестообразных шлицев типа Phillips, SDK PH DIN 5262, ISO 8764/2-PH, выходной присоединительный размер согласно ISO 8764-PH, острое из хромистой стали - Chrom Top, рукоятка SoftFinish

Основные данные для заказа

Тип	SDK PH1 X 80	Версия	
Заказ №	2749410000	Отвертка, Ширина лезвия (B): 4.5 mm, 80 mm, Толщина лезвия (A):	
GTIN (EAN)	4050118895636	1	
Кол.	1 ST		

Отвертка для винтов с крестообразным шлицем, тип Pozidriv



Отвертка для крестообразного шлица типа Pozidriv, SDK PZ DIN 5262, ISO 8764/2-PZ, выходной присоединительный размер согласно ISO 8764-PZ, острое из хромистой стали - Chrom Top, рукоятка SoftFinish

Основные данные для заказа

Тип	SDK PZ1 X 80	Версия	
Заказ №	2749440000	Отвертка, Ширина лезвия (B): 14.5 mm, 80 mm, Толщина лезвия	
GTIN (EAN)	4050118895667	(A): 1	
Кол.	1 ST		

BLZP 5.08HC/05/90LR SN OR BX

Weidmüller Interface GmbH & Co. KG

Klingenbergstraße 26

D-32758 Detmold

Germany

www.weidmueller.com

Сопрягаемые детали

SL 5.08HC/180F



Штекерные соединители, изготовленные из стеклопластика, с прямым направлением выводов; оптимизированы для пайки волной припоя. Вариант исполнения с фланцем (F) допускает привинчивание к соответствующей поверхности или печатной плате. При использовании варианта исполнения с фланцем под пайку (LF) нет необходимости в дополнительном винтовом соединении с печатной платой. В то же время точки пайки защищены от механического напряжения. Все штекерные соединители допускают кодирование вручную или могут быть заказаны в виде соединителей с кодировкой. HC = сильноточный.

Основные данные для заказа

Тип	SL 5.08HC/05/180F 3.2SN...	Версия	
Заказ №	1148570000	Штекерный соединитель печатной платы, Штырьковый	
GTIN (EAN)	4032248932122	соединитель, Розетка, Соединение THT под пайку, 5.08 mm,	
Кол.	48 ST	Количество полюсов: 5, 180°, Длина штифта для припайки (l): 3.2 mm, луженые, черный, Ящик	
Тип	SL 5.08HC/05/180F 3.2SN...	Версия	
Заказ №	1147230000	Штекерный соединитель печатной платы, Штырьковый	
GTIN (EAN)	4032248931064	соединитель, Розетка, Соединение THT под пайку, 5.08 mm,	
Кол.	48 ST	Количество полюсов: 5, 180°, Длина штифта для припайки (l): 3.2 mm, луженые, оранжевый, Ящик	

SL 5.08HC/180LF



Штекерные соединители, изготовленные из стеклопластика, с прямым направлением выводов; оптимизированы для пайки волной припоя. Вариант исполнения с фланцем (F) допускает привинчивание к соответствующей поверхности или печатной плате. При использовании варианта исполнения с фланцем под пайку (LF) нет необходимости в дополнительном винтовом соединении с печатной платой. В то же время точки пайки защищены от механического напряжения. Все штекерные соединители допускают кодирование вручную или могут быть заказаны в виде соединителей с кодировкой. HC = сильноточный.

Основные данные для заказа

Тип	SL 5.08HC/05/180LF 3.2S...	Версия	
Заказ №	1149320000	Штекерный соединитель печатной платы, Штырьковый	
GTIN (EAN)	4032248932610	соединитель, Фланец под пайку, Соединение THT под пайку, 5.08 mm, Количество полюсов: 5, 180°, Длина штифта для припайки (l): 3.2 mm, луженые, черный, Ящик	
Кол.	48 ST		
Тип	SL 5.08HC/05/180LF 3.2S...	Версия	
Заказ №	1147990000	Штекерный соединитель печатной платы, Штырьковый	
GTIN (EAN)	4032248107988	соединитель, Фланец под пайку, Соединение THT под пайку, 5.08 mm, Количество полюсов: 5, 180°, Длина штифта для припайки (l): 3.2 mm, луженые, оранжевый, Ящик	
Кол.	48 ST		

BLZP 5.08HC/05/90LR SN OR BX

Weidmüller Interface GmbH & Co. KG
Klingenbergstraße 26
D-32758 Detmold
Germany

www.weidmueller.com

Сопрягаемые детали

SL 5.08HC/90F



Штекерные соединители, изготовленные из стеклопластика, с направлением выводов под углом 90°; оптимизированы для пайки волной припоя. Вариант исполнения с фланцем (F) допускает привинчивание к соответствующей поверхности или печатной плате. При использовании варианта исполнения с фланцем под пайку (LF) нет необходимости в дополнительном винтовом соединении с печатной платой. В то же время точки пайки защищены от механического напряжения. Все штекерные соединители допускают кодирование вручную или могут быть заказаны в виде соединителей с кодировкой. HC = сильноточный.

Основные данные для заказа

Тип	SL 5.08HC/05/90F 3.2SN ...	Версия
Заказ №	1150120000	Штекерный соединитель печатной платы, Штырьковый
GTIN (EAN)	4032248936724	соединитель, Розетка, Соединение THT под пайку, 5.08 mm,
Кол.	48 ST	Количество полюсов: 5, 90°, Длина штифта для припайки (l): 3.2 mm, луженые, черный, Ящик
Тип	SL 5.08HC/05/90F 3.2SN ...	Версия
Заказ №	1148710000	Штекерный соединитель печатной платы, Штырьковый
GTIN (EAN)	4032248935406	соединитель, Розетка, Соединение THT под пайку, 5.08 mm,
Кол.	48 ST	Количество полюсов: 5, 90°, Длина штифта для припайки (l): 3.2 mm, луженые, оранжевый, Ящик

SL 5.08HC/90LF



Штекерные соединители, изготовленные из стеклопластика, с направлением выводов под углом 90°; оптимизированы для пайки волной припоя. Вариант исполнения с фланцем (F) допускает привинчивание к соответствующей поверхности или печатной плате. При использовании варианта исполнения с фланцем под пайку (LF) нет необходимости в дополнительном винтовом соединении с печатной платой. В то же время точки пайки защищены от механического напряжения. Все штекерные соединители допускают кодирование вручную или могут быть заказаны в виде соединителей с кодировкой. HC = сильноточный.

Основные данные для заказа

Тип	SL 5.08HC/05/90LF 3.2SN...	Версия
Заказ №	1150380000	Штекерный соединитель печатной платы, Штырьковый
GTIN (EAN)	4032248936397	соединитель, Фланец под пайку, Соединение THT под пайку, 5.08 mm, Количество полюсов: 5, 90°, Длина штифта для припайки (l): 3.2 mm, луженые, черный, Ящик
Кол.	48 ST	
Тип	SL 5.08HC/05/90LF 3.2SN...	Версия
Заказ №	1149480000	Штекерный соединитель печатной платы, Штырьковый
GTIN (EAN)	4032248935970	соединитель, Фланец под пайку, Соединение THT под пайку, 5.08 mm, Количество полюсов: 5, 90°, Длина штифта для припайки (l): 3.2 mm, луженые, оранжевый, Ящик
Кол.	48 ST	

BLZP 5.08HC/05/90LR SN OR BX

Weidmüller Interface GmbH & Co. KG
Klingenbergstraße 26
D-32758 Detmold
Germany

Сопрягаемые детали

www.weidmueller.com

SL-SMT 5.08/180F Box



Термостойкий штекерный соединитель, упаковка — коробка или лента. На ленте и с выводами под пайку 1,5 мм оптимизирован для автоматического монтажа. Длина выводов 3,2 мм подходит для пайки волной припоя и оплавлением сквозных отверстий (Reflow). Штекерные соединители обеспечивают место для маркировки и допускают кодирование. HC = сильноточный.

Основные данные для заказа

Тип	SL-SMT 5.08HC/05/180F 1...	Версия
Заказ №	1837330000	Штекерный соединитель печатной платы, Штырьковый
GTIN (EAN)	4032248345922	соединитель, Розетка, Соединение THT/THR под пайку, 5.08 mm,
Кол.	48 ST	Количество полюсов: 5, 180°, Длина штифта для припайки (l): 1.5 mm, луженые, черный, Ящик
Тип	SL-SMT 5.08HC/05/180F 3...	Версия
Заказ №	1820770000	Штекерный соединитель печатной платы, Штырьковый
GTIN (EAN)	4032248317639	соединитель, Розетка, Соединение THT/THR под пайку, 5.08 mm,
Кол.	48 ST	Количество полюсов: 5, 180°, Длина штифта для припайки (l): 3.2 mm, луженые, черный, Ящик

SL-SMT 5.08/180LF Box



Термостойкий штекерный соединитель, упаковка — коробка или лента. На ленте и с выводами под пайку 1,5 мм оптимизирован для автоматического монтажа. Длина выводов 3,2 мм подходит для пайки волной припоя и оплавлением сквозных отверстий (Reflow). Штекерные соединители обеспечивают место для маркировки и допускают кодирование. HC = сильноточный.

Основные данные для заказа

Тип	SL-SMT 5.08HC/05/180LF ...	Версия
Заказ №	1776392001	Штекерный соединитель печатной платы, Штырьковый
GTIN (EAN)	4032248159178	соединитель, Фланец под пайку, Соединение THT/THR под
Кол.	48 ST	пайку, 5.08 mm, Количество полюсов: 5, 180°, Длина штифта для припайки (l): 1.5 mm, луженые, черный, Ящик
Тип	SL-SMT 5.08HC/05/180LF ...	Версия
Заказ №	1838470000	Штекерный соединитель печатной платы, Штырьковый
GTIN (EAN)	4032248348534	соединитель, Фланец под пайку, Соединение THT/THR под
Кол.	48 ST	пайку, 5.08 mm, Количество полюсов: 5, 180°, Длина штифта для припайки (l): 3.2 mm, луженые, черный, Ящик

BLZP 5.08HC/05/90LR SN OR BX

Weidmüller Interface GmbH & Co. KG
Klingenbergstraße 26
D-32758 Detmold
Germany

www.weidmueller.com

Сопрягаемые детали

SL-SMT 5.08/180LF Tape



Термостойкий штекерный соединитель, упаковка — коробка или лента. На ленте и с выводами под пайку 1,5 мм оптимизирован для автоматического монтажа. Длина выводов 3,2 мм подходит для пайки волной припоя и оплавлением сквозных отверстий (Reflow). Штекерные соединители обеспечивают место для маркировки и допускают кодирование. HC = сильноточный.

Основные данные для заказа

Тип	SL-SMT 5.08HC/05/180LF ...	Версия
Заказ №	1776394001	Штекерный соединитель печатной платы, Штырьковый
GTIN (EAN)	4032248163618	соединитель, Фланец под пайку, Соединение THT/THR под
Кол.	250 ST	пайку, 5.08 мм, Количество полюсов: 5, 180°, Длина штифта для припайки (l): 1.5 мм, луженые, черный, Tape

SL-SMT 5.08/270FH Box



Термостойкий открытый штекерный соединитель прямой конфигурации. Упаковка — коробка или лента. На ленте и с выводами под пайку 1,5 мм оптимизирован для автоматического монтажа. Длина выводов 3,2 мм подходит для пайки волной припоя и оплавлением сквозных отверстий (Reflow). Штекерные соединители обеспечивают место для маркировки и допускают кодирование. HC = сильноточный.

Основные данные для заказа

Тип	SL-SMT 5.08HC/05/270FH ...	Версия
Заказ №	1877990000	Штекерный соединитель печатной платы, Штырьковый
GTIN (EAN)	4032248468744	соединитель, Фланец под пайку, Соединение THT/THR под
Кол.	50 ST	пайку, 5.08 мм, Количество полюсов: 5, 270°, Длина штифта для припайки (l): 1.5 мм, луженые, черный, Ящик
Тип	SL-SMT 5.08HC/05/270FH ...	Версия
Заказ №	1877430000	Штекерный соединитель печатной платы, Штырьковый
GTIN (EAN)	4032248468072	соединитель, Фланец под пайку, Соединение THT/THR под
Кол.	50 ST	пайку, 5.08 мм, Количество полюсов: 5, 270°, Длина штифта для припайки (l): 3.2 мм, луженые, черный, Ящик

BLZP 5.08HC/05/90LR SN OR BX

Weidmüller Interface GmbH & Co. KG
Klingenbergstraße 26
D-32758 Detmold
Germany

www.weidmueller.com

Сопрягаемые детали

SL-SMT 5.08/270FH Tape



Термостойкий открытый штекерный соединитель прямой конфигурации. Упаковка — коробка или лента. На ленте и с выводами под пайку 1,5 мм оптимизирован для автоматического монтажа. Длина выводов 3,2 мм подходит для пайки волной припоя и оплавлением сквозных отверстий (Reflow). Штекерные соединители обеспечивают место для маркировки и допускают кодирование. HC = высокоточный.

Основные данные для заказа

Тип	SL-SMT 5.08HC/05/270FH ...	Версия	
Заказ №	1876950000	Штекерный соединитель печатной платы, Штырьковый	
GTIN (EAN)	4032248467402	соединитель, Фланец под пайку, Соединение THT/THR под	
Кол.	335 ST	пайку, 5.08 мм, Количество полюсов: 5, 270°, Длина штифта для припайки (l): 1.5 мм, луженые, черный, Tape	

SL-SMT 5.08/270FL Box



Термостойкий открытый штекерный соединитель прямой конфигурации. Упаковка — коробка или лента. На ленте и с выводами под пайку 1,5 мм оптимизирован для автоматического монтажа. Длина выводов 3,2 мм подходит для пайки волной припоя и оплавлением сквозных отверстий (Reflow). Штекерные соединители обеспечивают место для маркировки и допускают кодирование. HC = высокоточный.

Основные данные для заказа

Тип	SL-SMT 5.08HC/05/270FL ...	Версия	
Заказ №	1876880000	Штекерный соединитель печатной платы, Штырьковый	
GTIN (EAN)	4032248467464	соединитель, Фланец под пайку, Соединение THT/THR под	
Кол.	50 ST	пайку, 5.08 мм, Количество полюсов: 5, 270°, Длина штифта для припайки (l): 3.2 мм, луженые, черный, Ящик	

SL-SMT 5.08/270FL Tape



Термостойкий открытый штекерный соединитель прямой конфигурации. Упаковка — коробка или лента. На ленте и с выводами под пайку 1,5 мм оптимизирован для автоматического монтажа. Длина выводов 3,2 мм подходит для пайки волной припоя и оплавлением сквозных отверстий (Reflow). Штекерные соединители обеспечивают место для маркировки и допускают кодирование. HC = высокоточный.

BLZP 5.08HC/05/90LR SN OR BX

Weidmüller Interface GmbH & Co. KG

Klingenbergstraße 26

D-32758 Detmold

Germany

www.weidmueller.com

Сопрягаемые детали

Основные данные для заказа

Тип	SL-SMT 5.08HC/05/270FL ...	Версия
Заказ №	1877070000	Штекерный соединитель печатной платы, Штырьковый
GTIN (EAN)	4032248467686	соединитель, Фланец под пайку, Соединение THT/THR под
Кол.	350 ST	пайку, 5.08 mm, Количество полюсов: 5, 270°, Длина штифта для припайки (l): 1.5 mm, луженые, черный, Таре
Тип	SL-SMT 5.08HC/05/270FL ...	Версия
Заказ №	1876700000	Штекерный соединитель печатной платы, Штырьковый
GTIN (EAN)	4032248467211	соединитель, Фланец под пайку, Соединение THT/THR под
Кол.	350 ST	пайку, 5.08 mm, Количество полюсов: 5, 270°, Длина штифта для припайки (l): 3.2 mm, луженые, черный, Таре

SL-SMT 5.08HC/90F Box



Термостойкий штекерный соединитель, упаковка — коробка или лента. На ленте и с выводами под пайку 1,5 мм оптимизирован для автоматического монтажа. Длина выводов 3,2 мм подходит для пайки волной припоя и оплавлением сквозных отверстий (Reflow). Штекерные соединители обеспечивают место для маркировки и допускают кодирование. HC = сильноточный.

Основные данные для заказа

Тип	SL-SMT 5.08HC/05/90F 3...	Версия
Заказ №	1837660000	Штекерный соединитель печатной платы, Штырьковый
GTIN (EAN)	4032248347476	соединитель, Розетка, Соединение THT/THR под пайку, 5.08 mm,
Кол.	48 ST	Количество полюсов: 5, 90°, Длина штифта для припайки (l): 3.2 mm, луженые, черный, Ящик

SL-SMT 5.08HC/90LF Box



Термостойкий штекерный соединитель, упаковка — коробка или лента. На ленте и с выводами под пайку 1,5 мм оптимизирован для автоматического монтажа. Длина выводов 3,2 мм подходит для пайки волной припоя и оплавлением сквозных отверстий (Reflow). Штекерные соединители обеспечивают место для маркировки и допускают кодирование. HC = сильноточный.

Основные данные для заказа

Тип	SL-SMT 5.08HC/05/90LF 1...	Версия
Заказ №	1775262001	Штекерный соединитель печатной платы, Штырьковый
GTIN (EAN)	4032248157242	соединитель, Фланец под пайку, Соединение THT/THR под пайку,
Кол.	48 ST	5.08 mm, Количество полюсов: 5, 90°, Длина штифта для припайки (l): 1.5 mm, луженые, черный, Ящик
Тип	SL-SMT 5.08HC/05/90LF 3...	Версия
Заказ №	1780440000	Штекерный соединитель печатной платы, Штырьковый
GTIN (EAN)	4032248165766	соединитель, Фланец под пайку, Соединение THT/THR под пайку,
Кол.	48 ST	

BLZP 5.08HC/05/90LR SN OR BX

Weidmüller Interface GmbH & Co. KG
 Klingenbergstraße 26
 D-32758 Detmold
 Germany

www.weidmueller.com

Сопрягаемые детали

5.08 mm, Количество полюсов: 5, 90°, Длина штифта для припайки
 (I): 3.2 mm, луженые, черный, Ящик

SL-SMT 5.08HC/90LF Tape



Термостойкий штекерный соединитель, упаковка — коробка или лента. На ленте и с выводами под пайку 1,5 мм оптимизирован для автоматического монтажа. Длина выводов 3,2 мм подходит для пайки волной припоя и оплавлением сквозных отверстий (Reflow). Штекерные соединители обеспечивают место для маркировки и допускают кодирование. HC = сильноточный.

Основные данные для заказа

Тип	SL-SMT 5.08HC/05/90LF 1...	Версия
Заказ №	1775264001	Штекерный соединитель печатной платы, Штырьковый
GTIN (EAN)	4032248167814	соединитель, Фланец под пайку, Соединение THT/THR под пайку,
Кол.	350 ST	5.08 mm, Количество полюсов: 5, 90°, Длина штифта для припайки (I): 1.5 mm, луженые, черный, Tape

SLDV-THR 5.08/180F



Термостойкий, двухуровневый, с боковым смещением, вилочный разъем с фланцем или фланцем под пайку. Контактные штифты длиной 1,5 мм пригодны для пайки по технологии Reflow. Контактные штырьки длиной 3,2 мм пригодны для пайки по технологии Reflow и пайки волной. Разъемы снабжены местом для маркировки, а также они могут быть кодированы.

Основные данные для заказа

Тип	SLDV-THR 5.08/10/180F 1...	Версия
Заказ №	1828920000	Штекерный соединитель печатной платы, Штырьковый
GTIN (EAN)	4032248335619	соединитель, Розетка, Соединение THT/THR под пайку, 5.08 mm,
Кол.	32 ST	Количество полюсов: 10, 180°, Длина штифта для припайки (I): 1.5 mm, луженые, черный, Ящик
Тип	SLDV-THR 5.08/10/180F 3...	Версия
Заказ №	1828800000	Штекерный соединитель печатной платы, Штырьковый
GTIN (EAN)	4032248335480	соединитель, Розетка, Соединение THT/THR под пайку, 5.08 mm,
Кол.	32 ST	Количество полюсов: 10, 180°, Длина штифта для припайки (I): 3.2 mm, луженые, черный, Ящик

BLZP 5.08HC/05/90LR SN OR BX

Weidmüller Interface GmbH & Co. KG
Klingenbergstraße 26
D-32758 Detmold
Germany

www.weidmueller.com

Сопрягаемые детали

SLDV-THR 5.08/180FLF



Термостойкий, двухуровневый, с боковым смещением, вилочный разъем с фланцем или фланцем под пайку. Контактные штифты длиной 1,5 мм пригодны для пайки по технологии Reflow. Контактные штырьки длиной 3,2 мм пригодны для пайки по технологии Reflow и пайки волной. Разъемы снабжены местом для маркировки, а также они могут быть кодированы.

Основные данные для заказа

Тип	SLDV-THR 5.08/10/180FLF...	Версия
Заказ №	1829040000	Штекерный соединитель печатной платы, Штырьковый
GTIN (EAN)	4032248335732	соединитель, Фланец/фланец под пайку, Соединение THT/THR
Кол.	32 ST	под пайку, 5.08 mm, Количество полюсов: 10, 180°, Длина штифта для припайки (l): 3.2 mm, луженые, черный, Ящик