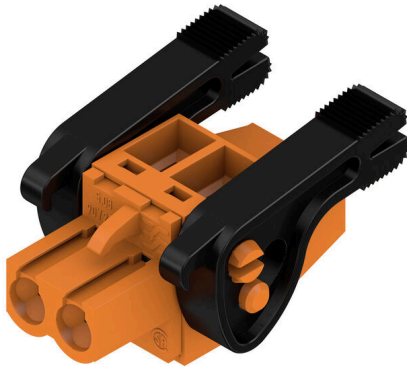


## BLZP 5.08HC/02/90LR SN OR BX

**Weidmüller Interface GmbH & Co. KG**  
 Klingenbergstraße 26  
 D-32758 Detmold  
 Germany

www.weidmueller.com

### Изображение изделия



Гнездовые разъемы с соединением с зажимным хомутом для подключения проводов с направлением выводов под прямым углом (90° или 270°). Гнездовые разъемы обеспечивают место для маркировки и допускают кодирование. Крепление осуществляется с помощью фланца или фиксатора. Кроме того, они оснащены встроенным винтом с двумя шлицами (прямым и крестообразным), защитой от неправильной вставки провода и поставляются с открытыми зажимными хомутами. HC = высокоточный.

### Основные данные для заказа

Версия	Штекерный соединитель печатной платы, Гнездовой разъем, 5.08 мм, Количество полюсов: 2, 90°, Винтовое соединение, Диапазон зажима, макс. : 4 мм <sup>2</sup> , Ящик
Заказ №	<a href="#">1087250000</a>
Тип	BLZP 5.08HC/02/90LR SN OR BX
GTIN (EAN)	4032248853816
Кол.	90 Штука
Продуктное отношение	IEC: 400 V / 23 A / 0.2 - 4 мм <sup>2</sup> UL: 300 V / 20 A / AWG 26 - AWG 12
Упаковка	Ящик

## BLZP 5.08HC/02/90LR SN OR BX

Weidmüller Interface GmbH & Co. KG  
Klingenbergstraße 26  
D-32758 Detmold  
Germany

www.weidmueller.com

## Technical data

## Сертификаты

Допуски к эксплуатации



ROHS Соответствовать

UL File Number Search [Сайт UL](#)

Сертификат № (cURus) E60693

## Размеры и массы

Глубина	29.5 mm	Глубина (дюймов)	1.1614 inch
Высота	17.7 mm	Высота (в дюймах)	0.6968 inch
Ширина	19.98 mm	Ширина (в дюймах)	0.7866 inch
Масса нетто	5.05 g		

## Экологическое соответствие изделия

Состояние соответствия RoHS Соответствует без исключения

REACH SVHC Нет SVHC выше 0,1 wt%

Углеродный след продукта Производственный цикл 0,169 kg CO2 eq.

## Упаковка

Упаковка	Ящик	Длина VPE	347.00 mm
VPE c	137.00 mm	Высота VPE	34.00 mm

## Типовые испытания

Испытание: Прочность маркировки	Стандарт	DIN EN 61984, раздел 7.3.2/09.02, используя образец из DIN EN 60068-2-70/07.96	
	Испытание	отметка о происхождении, номинальное напряжение, номинальное поперечное сечение, тип материала	
	Оценивание	доступно	
	Испытание	прочность	
	Оценивание	пройдено	
Испытание: Недействие (невозможность замены)	Стандарт	DIN EN 60512-13-5 / 11.06, IEC 60512-13-5 / 02.06	
	Испытание	развернуто на 180° с кодирующими элементами	
	Оценивание	пройдено	
	Испытание	визуальный контроль	
	Оценивание	пройдено	
Испытание: Зажимное поперечное сечение	Стандарт	DIN EN 60999-1, раздел 7 и 9.1/12.00, DIN EN 60947-1, раздел 8.2.4.5.1/12.02	
	Тип проводника	Тип провода и его поперечное сечение	цельный 0,2 мм <sup>2</sup>
		Тип провода и его поперечное сечение	многожильный 0,2 мм <sup>2</sup>
		Тип провода и его поперечное сечение	цельный 2,5 мм <sup>2</sup>
		Тип провода и его поперечное сечение	многожильный 2,5 мм <sup>2</sup>
		Тип провода и его поперечное сечение	AWG 26/1
		Тип провода и его поперечное сечение	AWG 26/19

## BLZP 5.08HC/02/90LR SN OR BX

Weidmüller Interface GmbH & Co. KG  
Klingenbergstraße 26  
D-32758 Detmold  
Germany

www.weidmueller.com

## Technical data

Испытание на повреждение из-за случайного ослабления проводов	Оценивание	пройдено		
	Стандарт	DIN EN 60999-1, раздел 9.4/12.00		
	Требование	0,2 кг		
	Тип проводника	Тип провода и его поперечное сечение	AWG 26/1	
		Тип провода и его поперечное сечение	AWG 26/19	
	Оценивание	пройдено		
	Требование	0,3 кг		
	Тип проводника	Тип провода и его поперечное сечение	цельный 0,5 мм <sup>2</sup>	
		Тип провода и его поперечное сечение	многожильный 0,5 мм <sup>2</sup>	
	Оценивание	пройдено		
Требование	0,9 кг			
Тип проводника	Тип провода и его поперечное сечение	AWG 12/1		
	Тип провода и его поперечное сечение	AWG 12/19		
Испытание на выдергивание	Оценивание	пройдено		
	Стандарт	DIN EN 60999-1, раздел 9.5/12.00		
	Требование	≥10 N		
	Тип проводника	Тип провода и его поперечное сечение	AWG 26/1	
		Тип провода и его поперечное сечение	AWG 26/19	
	Оценивание	пройдено		
	Требование	≥20 N		
	Тип проводника	Тип провода и его поперечное сечение	H05V-U0.5	
		Тип провода и его поперечное сечение	H05V-K0.5	
	Оценивание	пройдено		
Требование	≥60 N			
Тип проводника	Тип провода и его поперечное сечение	H07V-U4.0		
	Тип провода и его поперечное сечение	H07V-K4.0		
	Тип провода и его поперечное сечение	AWG 12/1		
	Тип провода и его поперечное сечение	AWG 12/19		
Оценивание	пройдено			

## Системные параметры

Серия изделия	OMNIMATE Signal — серия BL/SL 5.08
Вид соединения	Полевое соединение
Метод проводного соединения	Винтовое соединение
Шаг в мм (P)	5.08 mm
Шаг в дюймах (P)	0.200 "
Направление вывода кабеля	90°
Количество полюсов	2
L1 в мм	5.08 mm
L1 в дюймах	0.200 "
Количество рядов	1
Количество полюсных рядов	1
Расчетное сечение	4 mm <sup>2</sup>
Защита от прикосновения согласно DIN VDE 57 106	защита от доступа пальцем

## BLZP 5.08HC/02/90LR SN OR BX

Weidmüller Interface GmbH & Co. KG  
Klingenbergstraße 26  
D-32758 Detmold  
Germany

www.weidmueller.com

## Technical data

Защита от прикосновения согласно DIN VDE 0470	IP 20 с проникновением/IP 10 без проникновения		
Вид защиты	IP20		
Объемное сопротивление	≤5 mΩ		
Кодируемый	Да		
Длина зачистки изоляции	7 mm		
Зажимной винт	M 2,5		
Лезвие отвертки	0,6 x 3,5, PH 1, PZ 1		
Лезвие отвертки стандартное	DIN 5264, ISO 8764/2-PH, ISO 8764/2-PZ		
Циклы коммутации	25		
Усилие вставки на полюс, макс.	10 N		
Усилие вытягивания на полюс, макс.	9 N		
Момент затяжки	Тип момента затяжки	Подключение проводов	
	Информация по использованию	Момент затяжки	мин. 0.4 Nm макс. 0.5 Nm

## Данные о материалах

Изоляционный материал	PBT	Цветовой код	оранжевый
Таблица цветов (аналогич.)	RAL 2000	Группа изоляционного материала	IIIa
Сравнительный показатель пробоя (СТИ)	≥ 200	Moisture Level (MSL)	
Класс пожаростойкости UL 94	V-0	Материал контакта	Сплав меди
Поверхность контакта	луженые	Структура слоев штепсельного контакта	4...8 μm Sn hot-dip tinned
Температура хранения, мин.	-40 °C	Температура хранения, макс.	70 °C
Рабочая температура, мин.	-50 °C	Рабочая температура, макс.	100 °C
Температурный диапазон монтажа, мин.	-25 °C	Температурный диапазон монтажа, макс.	100 °C

## Провода, подходящие для подключения

Диапазон зажима, мин.	0.13 mm <sup>2</sup>		
Диапазон зажима, макс.	4 mm <sup>2</sup>		
Поперечное сечение подключаемого провода AWG, мин.	AWG 30		
Поперечное сечение подключаемого провода AWG, макс.	AWG 12		
Одножильный, мин. H05(07) V-U	0.2 mm <sup>2</sup>		
Одножильный, макс. H05(07) V-U	4 mm <sup>2</sup>		
Гибкий, мин. H05(07) V-K	0.2 mm <sup>2</sup>		
Гибкий, макс. H05(07) V-K	4 mm <sup>2</sup>		
С наконечником DIN 46 228/4, мин.	0.2 mm <sup>2</sup>		
С наконечником DIN 46 228/4, макс.	2.5 mm <sup>2</sup>		
с обжимной втулкой для фиксации концов проводов, DIN 46228 часть 1, мин.	0.2 mm <sup>2</sup>		
С кабельным наконечником согласно DIN 46 228/1, макс.	4 mm <sup>2</sup>		
Нутромметр в соответствии с EN 60999 a x b; ø	2,8 мм x 2,4 мм		
Зажимаемый проводник	Сечение подсоединяемого провода кабельный наконечник	номин.	0.5 mm <sup>2</sup>
		Длина снятия изоляции	номин. 6 mm
		Рекомендованная обжимная втулка для фиксации концов проводов	<a href="#">H0,5/6</a>
		Длина снятия изоляции	номин. 8 mm

## BLZP 5.08HC/02/90LR SN OR BX

Weidmüller Interface GmbH & Co. KG  
Klingenbergstraße 26  
D-32758 Detmold  
Germany

www.weidmueller.com

## Technical data

	Рекомендованная обжимная втулка для фиксации концов проводов	<a href="#">H0,5/12 OR</a>
Сечение подсоединяемого провода	номин.	1 mm <sup>2</sup>
кабельный наконечник	Длина снятия изоляции	номин. 6 mm
	Рекомендованная обжимная втулка для фиксации концов проводов	<a href="#">H1,0/6</a>
Сечение подсоединяемого провода	номин.	1.5 mm <sup>2</sup>
кабельный наконечник	Длина снятия изоляции	номин. 7 mm
	Рекомендованная обжимная втулка для фиксации концов проводов	<a href="#">H1,5/7</a>
Сечение подсоединяемого провода	номин.	2.5 mm <sup>2</sup>
кабельный наконечник	Длина снятия изоляции	номин. 7 mm
	Рекомендованная обжимная втулка для фиксации концов проводов	<a href="#">H2,5/7</a>
	Длина снятия изоляции	номин. 10 mm
	Рекомендованная обжимная втулка для фиксации концов проводов	<a href="#">H2,5/15D BL</a>

Текст ссылки      Наружный диаметр пластиковой манжеты не должен превышать размер шага (P), Длина кабельных наконечников подбирается в зависимости от типа продукта и номинального напряжения.

## Номинальные характеристики по IEC

Номинальный ток, мин. кол-во контактов (Tu = 20 °C)	23 A	Номинальный ток, макс. кол-во контактов (Tu = 20 °C)	18 A
Номинальный ток, мин. кол-во контактов (Tu = 40 °C)	21 A	Номинальный ток, макс. кол-во контактов (Tu = 40 °C)	16 A
Номинальное импульсное напряжение при категории помехозащищенности/ Категория загрязнения II/2	400 V	Номинальное импульсное напряжение при категории помехозащищенности/ Категория загрязнения III/2	320 V
Номинальное импульсное напряжение при категории помехозащищенности/ Категория загрязнения III/3	250 V	Номинальное импульсное напряжение при категории помехозащищенности/ Категория загрязнения II/2	4 kV
Номинальное импульсное напряжение при категории помехозащищенности/ Категория загрязнения III/2	4 kV	Номинальное импульсное напряжение при категории помехозащищенности/ Категория загрязнения III/3	4 kV
Устойчивость к воздействию кратковременного тока	3 x 1 сек. с 120 A		

## Номинальные характеристики по CSA

Институт (CSA)	CSA	Сертификат № (CSA)	200039-112 1690
Номинальное напряжение (группа использования B/CSA)	300 V	Номинальное напряжение (группа использования C/CSA)	50 V
Номинальное напряжение (группа использования D/CSA)	300 V	Номинальный ток (группа использования B/CSA)	20 A
Номинальный ток (группа использования D/CSA)	20 A	Поперечное сечение подключаемого провода AWG, мин.	AWG 30

## BLZP 5.08HC/02/90LR SN OR BX

**Weidmüller Interface GmbH & Co. KG**  
 Klingenbergstraße 26  
 D-32758 Detmold  
 Germany

## Technical data

www.weidmueller.com

Поперечное сечение подключаемого провода AWG, макс. AWG 12

Ссылка на утвержденные значения

В технических характеристиках приведены максимальные значения, подробные сведения см. в сертификате об утверждении.

## Номинальные характеристики по UL 1059

Институт (cURus)	CURUS	Сертификат № (cURus)	E60693
Номинальное напряжение (группа использования В/UL 1059)	300 V	Номинальное напряжение (группа использования D/UL 1059)	300 V
Номинальный ток (группа использования В/UL 1059)	20 A	Номинальный ток (группа использования D/UL 1059)	10 A
Поперечное сечение подключаемого провода AWG, мин.	AWG 26	Поперечное сечение подключаемого провода AWG, макс.	AWG 12
Ссылка на утвержденные значения	В технических характеристиках приведены максимальные значения, подробные сведения см. в сертификате об утверждении.		

## Важное примечание

Соответствие IPC	Заявление о соответствии: все изделия разрабатываются, производятся и поставляются в соответствии с установленными международными стандартами и нормами и соответствуют характеристикам, указанным в технической документации, а также обладают декоративными свойствами в соответствии с IPC-A-610, "Класс 2". Любые другие запросы информации об изделиях могут быть рассмотрены по запросу.
Примечания	<ul style="list-style-type: none"> <li>• Additional variants on request</li> <li>• Gold-plated contact surfaces on request</li> <li>• Rated current related to rated cross-section &amp; min. No. of poles.</li> <li>• Wire end ferrule without plastic collar to DIN 46228/1</li> <li>• Wire end ferrule with plastic collar to DIN 46228/4</li> <li>• P on drawing = pitch</li> <li>• Rated data refer only to the component itself. Clearance and creepage distances to other components are to be designed in accordance with the relevant application standards.</li> <li>• In accordance with IEC 61984, OMNIMATE-connectors are connectors without breaking capacity (COC). During designated use, connectors are not allowed to be engaged or disengaged when live or under load</li> <li>• Long term storage of the product with average temperature of 50 °C and maximum humidity 70%, 36 months</li> </ul>

## Классификации

ETIM 8.0	EC002638	ETIM 9.0	EC002638
ETIM 10.0	EC002638	ECLASS 14.0	27-46-02-02
ECLASS 15.0	27-46-02-02		

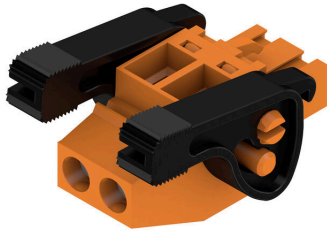
**BLZP 5.08HC/02/90LR SN OR BX**

**Weidmüller Interface GmbH & Co. KG**  
 Klingenbergstraße 26  
 D-32758 Detmold  
 Germany

www.weidmueller.com

Drawings

Изображение изделия



Dimensional drawing



Преимущество изделия



Self-locking Immediately on plugging in

Преимущество изделия



Gentle unlocking Low mechanical stress

## BLZP 5.08HC/02/90LR SN OR BX

Weidmüller Interface GmbH & Co. KG  
Klingenbergstraße 26  
D-32758 Detmold  
Germany

www.weidmueller.com

## Accessories

## Кодирующие элементы



Соединяет только то, что требуется соединить: правильное соединение в нужном месте. Кодирующие элементы и замковые устройства четко обозначают соединительные элементы в процессе изготовления и эксплуатации. Кодирующие элементы и замковые устройства вставляются перед сборкой или во время фазы сборки кабеля. Альтернатива Weidmüller: настройка онлайн с помощью конфигуратора вариантов для предварительной кодировки перед доставкой. Неправильная сборка на плате и неправильное подключение соединительных элементов больше невозможно. Преимущество: отсутствие поиска и устранения неисправностей в процессе производства и эксплуатационных ошибок пользователя.

## Основные данные для заказа

Тип	BLZ/SL KO OR BX	Версия
Заказ №	<a href="#">1573010000</a>	Штекерный соединитель печатной платы, Аксессуар, Элемент кодировки, оранжевый, Количество полюсов: 1
GTIN (EAN)	4008190048396	
Кол.	100 ST	
Тип	BLZ/SL KO BK BX	Версия
Заказ №	<a href="#">1545710000</a>	Штекерный соединитель печатной платы, Аксессуар, Элемент кодировки, черный, Количество полюсов: 1
GTIN (EAN)	4008190087142	
Кол.	50 ST	

## Отвертка для винтов со шлицем



Отвертка для винтов со шлицем с круглым лезвием, SD DIN 5265, ISO 2380/2, выходной присоединительный размер согласно DIN 5264, ISO 2380/1, острие из хромистой стали - Chrom Top, рукоятка SoftFinish

## Основные данные для заказа

Тип	SDS 0.6X3.5X100	Версия
Заказ №	<a href="#">2749340000</a>	Отвертка, Ширина лезвия (B): 3.5 mm, Длина лезвия: 100 mm, Толщина лезвия (A): 0.6 mm
GTIN (EAN)	4050118895568	
Кол.	1 ST	
Тип	SDIS 0.6X3.5X100	Версия
Заказ №	<a href="#">2749810000</a>	Отвертка, Ширина лезвия (B): 3.5 mm, Длина лезвия: 100 mm, Толщина лезвия (A): 0.6 mm
GTIN (EAN)	4050118897012	
Кол.	1 ST	

## BLZP 5.08HC/02/90LR SN OR BX

Weidmüller Interface GmbH & Co. KG  
Klingenbergstraße 26  
D-32758 Detmold  
Germany

www.weidmueller.com

## Accessories

## Отвертка для винтов с крестообразным шлицем, тип Phillips



Отвертка для крестообразных шлицев типа Phillips, SDK PH DIN 5262, ISO 8764/2-PH, выходной присоединительный размер согласно ISO 8764-PH, острие из хромистой стали - Chrom Top, рукоятка SoftFinish

## Основные данные для заказа

Тип	SDK PH1 X 80	Версия	
Заказ №	<a href="#">2749410000</a>	Отвертка, Ширина лезвия (B): 4.5 mm, 80 mm, Толщина лезвия (A):	
GTIN (EAN)	4050118895636		1
Кол.	1 ST		

## Отвертка для винтов с крестообразным шлицем, тип Pozidriv



Отвертка для крестообразного шлица типа Pozidriv, SDK PZ DIN 5262, ISO 8764/2-PZ, выходной присоединительный размер согласно ISO 8764-PZ, острие из хромистой стали - Chrom Top, рукоятка SoftFinish

## Основные данные для заказа

Тип	SDK PZ1 X 80	Версия	
Заказ №	<a href="#">2749440000</a>	Отвертка, Ширина лезвия (B): 14.5 mm, 80 mm, Толщина лезвия	
GTIN (EAN)	4050118895667		(A): 1
Кол.	1 ST		

## BLZP 5.08HC/02/90LR SN OR BX

Weidmüller Interface GmbH & Co. KG  
Klingenbergstraße 26  
D-32758 Detmold  
Germany

## Counterpart

www.weidmueller.com

## SL 5.08HC/180F

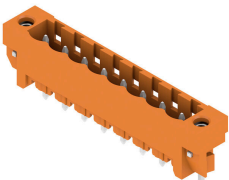


Штекерные соединители, изготовленные из стеклопластика, с прямым направлением выводов; оптимизированы для пайки волной припоя. Вариант исполнения с фланцем (F) допускает привинчивание к соответствующей поверхности или печатной плате. При использовании варианта исполнения с фланцем под пайку (LF) нет необходимости в дополнительном винтовом соединении с печатной платой. В то же время точки пайки защищены от механического напряжения. Все штекерные соединители допускают кодирование вручную или могут быть заказаны в виде соединителей с кодировкой. HC = сильноточный.

## Основные данные для заказа

Тип	SL 5.08HC/02/180F 3.2SN...	Версия	
Заказ №	<a href="#">1148490000</a>	Штекерный соединитель печатной платы, Штырьковый	
GTIN (EAN)	4032248931507	соединитель, Розетка, Соединение THT под пайку, 5.08 mm,	
Кол.	90 ST	Количество полюсов: 2, 180°, Длина штифта для припайки (l): 3.2 mm, луженые, черный, Ящик	
Тип	SL 5.08HC/02/180F 3.2SN...	Версия	
Заказ №	<a href="#">1147130000</a>	Штекерный соединитель печатной платы, Штырьковый	
GTIN (EAN)	4032248931040	соединитель, Розетка, Соединение THT под пайку, 5.08 mm,	
Кол.	90 ST	Количество полюсов: 2, 180°, Длина штифта для припайки (l): 3.2 mm, луженые, оранжевый, Ящик	

## SL 5.08HC/180LF



Штекерные соединители, изготовленные из стеклопластика, с прямым направлением выводов; оптимизированы для пайки волной припоя. Вариант исполнения с фланцем (F) допускает привинчивание к соответствующей поверхности или печатной плате. При использовании варианта исполнения с фланцем под пайку (LF) нет необходимости в дополнительном винтовом соединении с печатной платой. В то же время точки пайки защищены от механического напряжения. Все штекерные соединители допускают кодирование вручную или могут быть заказаны в виде соединителей с кодировкой. HC = сильноточный.

## Основные данные для заказа

Тип	SL 5.08HC/02/180LF 3.2S...	Версия	
Заказ №	<a href="#">1149220000</a>	Штекерный соединитель печатной платы, Штырьковый	
GTIN (EAN)	4032248932603	соединитель, Фланец под пайку, Соединение THT под пайку, 5.08 mm, Количество полюсов: 2, 180°, Длина штифта для припайки (l): 3.2 mm, луженые, черный, Ящик	
Кол.	90 ST		
Тип	SL 5.08HC/02/180LF 3.2S...	Версия	
Заказ №	<a href="#">1147890000</a>	Штекерный соединитель печатной платы, Штырьковый	
GTIN (EAN)	4032248931804	соединитель, Фланец под пайку, Соединение THT под пайку, 5.08 mm, Количество полюсов: 2, 180°, Длина штифта для припайки (l): 3.2 mm, луженые, оранжевый, Ящик	
Кол.	90 ST		

## BLZP 5.08HC/02/90LR SN OR BX

Weidmüller Interface GmbH & Co. KG  
Klingenbergstraße 26  
D-32758 Detmold  
Germany

## Counterpart

www.weidmueller.com

## SL 5.08HC/90F



Штекерные соединители, изготовленные из стеклопластика, с направлением выводов под углом 90°; оптимизированы для пайки волной припоя. Вариант исполнения с фланцем (F) допускает привинчивание к соответствующей поверхности или печатной плате. При использовании варианта исполнения с фланцем под пайку (LF) нет необходимости в дополнительном винтовом соединении с печатной платой. В то же время точки пайки защищены от механического напряжения. Все штекерные соединители допускают кодирование вручную или могут быть заказаны в виде соединителей с кодировкой. HC = сильноточный.

## Основные данные для заказа

Тип	SL 5.08HC/02/90F 3.2SN ...	Версия
Заказ №	<a href="#">1150090000</a>	Штекерный соединитель печатной платы, Штырьковый
GTIN (EAN)	4032248936960	соединитель, Розетка, Соединение THT под пайку, 5.08 mm,
Кол.	90 ST	Количество полюсов: 2, 90°, Длина штифта для припайки (l): 3.2 mm, луженые, черный, Ящик
Тип	SL 5.08HC/02/90F 3.2SN ...	Версия
Заказ №	<a href="#">1148610000</a>	Штекерный соединитель печатной платы, Штырьковый
GTIN (EAN)	4032248935680	соединитель, Розетка, Соединение THT под пайку, 5.08 mm,
Кол.	90 ST	Количество полюсов: 2, 90°, Длина штифта для припайки (l): 3.2 mm, луженые, оранжевый, Ящик

## SL 5.08HC/90LF



Штекерные соединители, изготовленные из стеклопластика, с направлением выводов под углом 90°; оптимизированы для пайки волной припоя. Вариант исполнения с фланцем (F) допускает привинчивание к соответствующей поверхности или печатной плате. При использовании варианта исполнения с фланцем под пайку (LF) нет необходимости в дополнительном винтовом соединении с печатной платой. В то же время точки пайки защищены от механического напряжения. Все штекерные соединители допускают кодирование вручную или могут быть заказаны в виде соединителей с кодировкой. HC = сильноточный.

## Основные данные для заказа

Тип	SL 5.08HC/02/90LF 3.2SN...	Версия
Заказ №	<a href="#">1150340000</a>	Штекерный соединитель печатной платы, Штырьковый
GTIN (EAN)	4032248936304	соединитель, Фланец под пайку, Соединение THT под пайку, 5.08 mm, Количество полюсов: 2, 90°, Длина штифта для припайки (l): 3.2 mm, луженые, черный, Ящик
Кол.	90 ST	
Тип	SL 5.08HC/02/90LF 3.2SN...	Версия
Заказ №	<a href="#">1149380000</a>	Штекерный соединитель печатной платы, Штырьковый
GTIN (EAN)	4032248935864	соединитель, Фланец под пайку, Соединение THT под пайку, 5.08 mm, Количество полюсов: 2, 90°, Длина штифта для припайки (l): 3.2 mm, луженые, оранжевый, Ящик
Кол.	90 ST	

## BLZP 5.08HC/02/90LR SN OR BX

Weidmüller Interface GmbH & Co. KG  
Klingenbergstraße 26  
D-32758 Detmold  
Germany

## Counterpart

www.weidmueller.com

## SL-SMT 5.08/180F Box



Термостойкий штекерный соединитель, упаковка — коробка или лента. На ленте и с выводами под пайку 1,5 мм оптимизирован для автоматического монтажа. Длина выводов 3,2 мм подходит для пайки волной припоя и оплавлением сквозных отверстий (Reflow). Штекерные соединители обеспечивают место для маркировки и допускают кодирование. HC = сильноточный.

## Основные данные для заказа

Тип	SL-SMT 5.08HC/02/180F 1...	Версия
Заказ №	<a href="#">1837320000</a>	Штекерный соединитель печатной платы, Штырьковый
GTIN (EAN)	4032248345915	соединитель, Розетка, Соединение THT/THR под пайку, 5.08 mm,
Кол.	90 ST	Количество полюсов: 2, 180°, Длина штифта для припайки (l): 1.5 mm, луженые, черный, Ящик
Тип	SL-SMT 5.08HC/02/180F 3...	Версия
Заказ №	<a href="#">1837860000</a>	Штекерный соединитель печатной платы, Штырьковый
GTIN (EAN)	4032248347674	соединитель, Розетка, Соединение THT/THR под пайку, 5.08 mm,
Кол.	90 ST	Количество полюсов: 2, 180°, Длина штифта для припайки (l): 3.2 mm, луженые, черный, Ящик

## SL-SMT 5.08/180LF Box



Термостойкий штекерный соединитель, упаковка — коробка или лента. На ленте и с выводами под пайку 1,5 мм оптимизирован для автоматического монтажа. Длина выводов 3,2 мм подходит для пайки волной припоя и оплавлением сквозных отверстий (Reflow). Штекерные соединители обеспечивают место для маркировки и допускают кодирование. HC = сильноточный.

## Основные данные для заказа

Тип	SL-SMT 5.08HC/02/180LF ...	Версия
Заказ №	<a href="#">1776362001</a>	Штекерный соединитель печатной платы, Штырьковый
GTIN (EAN)	4032248159147	соединитель, Фланец под пайку, Соединение THT/THR под
Кол.	90 ST	пайку, 5.08 mm, Количество полюсов: 2, 180°, Длина штифта для припайки (l): 1.5 mm, луженые, черный, Ящик
Тип	SL-SMT 5.08HC/02/180LF ...	Версия
Заказ №	<a href="#">1838440000</a>	Штекерный соединитель печатной платы, Штырьковый
GTIN (EAN)	4032248348503	соединитель, Фланец под пайку, Соединение THT/THR под
Кол.	90 ST	пайку, 5.08 mm, Количество полюсов: 2, 180°, Длина штифта для припайки (l): 3.2 mm, луженые, черный, Ящик

## BLZP 5.08HC/02/90LR SN OR BX

Weidmüller Interface GmbH & Co. KG  
Klingenbergstraße 26  
D-32758 Detmold  
Germany

www.weidmueller.com

## Counterpart

## SL-SMT 5.08/180LF Tape

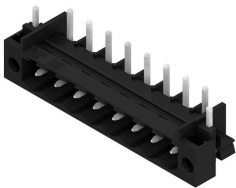


Термостойкий штекерный соединитель, упаковка — коробка или лента. На ленте и с выводами под пайку 1,5 мм оптимизирован для автоматического монтажа. Длина выводов 3,2 мм подходит для пайки волной припоя и оплавлением сквозных отверстий (Reflow). Штекерные соединители обеспечивают место для маркировки и допускают кодирование. HC = высокоточный.

## Основные данные для заказа

Тип	SL-SMT 5.08HC/02/180LF ...	Версия	
Заказ №	<a href="#">1776364001</a>	Штекерный соединитель печатной платы, Штырьковый соединитель, Фланец под пайку, Соединение THT/THR под пайку, 5.08 мм, Количество полюсов: 2, 180°, Длина штифта для припайки (l): 1.5 мм, луженые, черный, Таре	
GTIN (EAN)	4032248163472		
Кол.	250 ST		

## SL-SMT 5.08/270FH Box



Термостойкий открытый штекерный соединитель прямой конфигурации. Упаковка — коробка или лента. На ленте и с выводами под пайку 1,5 мм оптимизирован для автоматического монтажа. Длина выводов 3,2 мм подходит для пайки волной припоя и оплавлением сквозных отверстий (Reflow). Штекерные соединители обеспечивают место для маркировки и допускают кодирование. HC = высокоточный.

## Основные данные для заказа

Тип	SL-SMT 5.08HC/02/270FH ...	Версия	
Заказ №	<a href="#">1877190000</a>	Штекерный соединитель печатной платы, Штырьковый соединитель, Фланец под пайку, Соединение THT/THR под пайку, 5.08 мм, Количество полюсов: 2, 270°, Длина штифта для припайки (l): 3.2 мм, луженые, черный, Ящик	
GTIN (EAN)	4032248467754		
Кол.	100 ST		

## SL-SMT 5.08/270FH Tape



Термостойкий открытый штекерный соединитель прямой конфигурации. Упаковка — коробка или лента. На ленте и с выводами под пайку 1,5 мм оптимизирован для автоматического монтажа. Длина выводов 3,2 мм подходит для пайки волной припоя и оплавлением сквозных отверстий (Reflow). Штекерные соединители обеспечивают место для маркировки и допускают кодирование. HC = высокоточный.

## BLZP 5.08HC/02/90LR SN OR BX

Weidmüller Interface GmbH & Co. KG  
Klingenbergstraße 26  
D-32758 Detmold  
Germany

www.weidmueller.com

## Counterpart

## Основные данные для заказа

Тип	SL-SMT 5.08HC/02/270FH ...	Версия
Заказ №	<a href="#">1876920000</a>	Штекерный соединитель печатной платы, Штырьковый
GTIN (EAN)	4032248467501	соединитель, Фланец под пайку, Соединение THT/THR под
Кол.	335 ST	пайку, 5.08 мм, Количество полюсов: 2, 270°, Длина штифта для припайки (l): 1.5 мм, луженые, черный, Таре

## SL-SMT 5.08/270FL Box

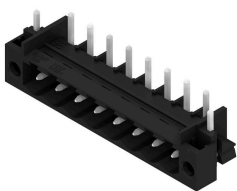


Термостойкий открытый штекерный соединитель прямой конфигурации. Упаковка — коробка или лента. На ленте и с выводами под пайку 1,5 мм оптимизирован для автоматического монтажа. Длина выводов 3,2 мм подходит для пайки волной припоя и оплавлением сквозных отверстий (Reflow). Штекерные соединители обеспечивают место для маркировки и допускают кодирование. HC = высокоточный.

## Основные данные для заказа

Тип	SL-SMT 5.08HC/02/270FL ...	Версия
Заказ №	<a href="#">1876850000</a>	Штекерный соединитель печатной платы, Штырьковый
GTIN (EAN)	4032248467679	соединитель, Фланец под пайку, Соединение THT/THR под
Кол.	100 ST	пайку, 5.08 мм, Количество полюсов: 2, 270°, Длина штифта для припайки (l): 3.2 мм, луженые, черный, Ящик

## SL-SMT 5.08/270FL Tape



Термостойкий открытый штекерный соединитель прямой конфигурации. Упаковка — коробка или лента. На ленте и с выводами под пайку 1,5 мм оптимизирован для автоматического монтажа. Длина выводов 3,2 мм подходит для пайки волной припоя и оплавлением сквозных отверстий (Reflow). Штекерные соединители обеспечивают место для маркировки и допускают кодирование. HC = высокоточный.

## Основные данные для заказа

Тип	SL-SMT 5.08HC/02/270FL ...	Версия
Заказ №	<a href="#">1876990000</a>	Штекерный соединитель печатной платы, Штырьковый
GTIN (EAN)	4032248467648	соединитель, Фланец под пайку, Соединение THT/THR под
Кол.	350 ST	пайку, 5.08 мм, Количество полюсов: 2, 270°, Длина штифта для припайки (l): 1.5 мм, луженые, черный, Таре
Тип	SL-SMT 5.08HC/02/270FL ...	Версия
Заказ №	<a href="#">1876730000</a>	Штекерный соединитель печатной платы, Штырьковый
GTIN (EAN)	4032248467242	соединитель, Фланец под пайку, Соединение THT/THR под
Кол.	350 ST	пайку, 5.08 мм, Количество полюсов: 2, 270°, Длина штифта для припайки (l): 3.2 мм, луженые, черный, Таре

## BLZP 5.08HC/02/90LR SN OR BX

Weidmüller Interface GmbH & Co. KG  
Klingenbergstraße 26  
D-32758 Detmold  
Germany

## Counterpart

www.weidmueller.com

## SL-SMT 5.08HC/90F Box



Термостойкий штекерный соединитель, упаковка — коробка или лента. На ленте и с выводами под пайку 1,5 мм оптимизирован для автоматического монтажа. Длина выводов 3,2 мм подходит для пайки волной припоя и оплавлением сквозных отверстий (Reflow). Штекерные соединители обеспечивают место для маркировки и допускают кодирование. HC = сильноточный.

## Основные данные для заказа

Тип	SL-SMT 5.08HC/02/90F 3...	Версия	
Заказ №	<a href="#">1837630000</a>	Штекерный соединитель печатной платы, Штырьковый соединитель, Розетка, Соединение THT/THR под пайку, 5.08 mm,	
GTIN (EAN)	4032248347445	Количество полюсов: 2, 90°, Длина штифта для припайки (l): 3.2 mm, луженые, черный, Ящик	
Кол.	90 ST		

## SL-SMT 5.08HC/90LF Box



Термостойкий штекерный соединитель, упаковка — коробка или лента. На ленте и с выводами под пайку 1,5 мм оптимизирован для автоматического монтажа. Длина выводов 3,2 мм подходит для пайки волной припоя и оплавлением сквозных отверстий (Reflow). Штекерные соединители обеспечивают место для маркировки и допускают кодирование. HC = сильноточный.

## Основные данные для заказа

Тип	SL-SMT 5.08HC/02/90LF 1...	Версия	
Заказ №	<a href="#">1775232001</a>	Штекерный соединитель печатной платы, Штырьковый соединитель, Фланец под пайку, Соединение THT/THR под пайку, 5.08 mm, Количество полюсов: 2, 90°, Длина штифта для припайки (l): 1.5 mm, луженые, черный, Ящик	
GTIN (EAN)	4032248157211		
Кол.	90 ST		
Тип	SL-SMT 5.08HC/02/90LF 3...	Версия	
Заказ №	<a href="#">1780410000</a>	Штекерный соединитель печатной платы, Штырьковый соединитель, Фланец под пайку, Соединение THT/THR под пайку, 5.08 mm, Количество полюсов: 2, 90°, Длина штифта для припайки (l): 3.2 mm, луженые, черный, Ящик	
GTIN (EAN)	4032248165735		
Кол.	90 ST		

## BLZP 5.08HC/02/90LR SN OR BX

Weidmüller Interface GmbH & Co. KG  
Klingenbergstraße 26  
D-32758 Detmold  
Germany

## Counterpart

www.weidmueller.com

## SL-SMT 5.08HC/90LF Tape



Термостойкий штекерный соединитель, упаковка — коробка или лента. На ленте и с выводами под пайку 1,5 мм оптимизирован для автоматического монтажа. Длина выводов 3,2 мм подходит для пайки волной припоя и оплавлением сквозных отверстий (Reflow). Штекерные соединители обеспечивают место для маркировки и допускают кодирование. HC = сильноточный.

## Основные данные для заказа

Тип	SL-SMT 5.08HC/02/90LF 1...	Версия
Заказ №	<a href="#">1775234001</a>	Штекерный соединитель печатной платы, Штырьковый
GTIN (EAN)	4032248167784	соединитель, Фланец под пайку, Соединение THT/THR под пайку,
Кол.	350 ST	5.08 mm, Количество полюсов: 2, 90°, Длина штифта для припайки (l): 1.5 mm, луженые, черный, Tape

## SLDV-THR 5.08/180F



Термостойкий, двухуровневый, с боковым смещением, вилочный разъем с фланцем или фланцем под пайку. Контактные штифты длиной 1,5 мм пригодны для пайки по технологии Reflow. Контактные штырьки длиной 3,2 мм пригодны для пайки по технологии Reflow и пайки волной. Разъемы снабжены местом для маркировки, а также они могут быть кодированы.

## Основные данные для заказа

Тип	SLDV-THR 5.08/04/180F 1...	Версия
Заказ №	<a href="#">1828890000</a>	Штекерный соединитель печатной платы, Штырьковый
GTIN (EAN)	4032248335589	соединитель, Розетка, Соединение THT/THR под пайку, 5.08 mm,
Кол.	52 ST	Количество полюсов: 4, 180°, Длина штифта для припайки (l): 1.5 mm, луженые, черный, Ящик
Тип	SLDV-THR 5.08/04/180F 3...	Версия
Заказ №	<a href="#">1828770000</a>	Штекерный соединитель печатной платы, Штырьковый
GTIN (EAN)	4032248335442	соединитель, Розетка, Соединение THT/THR под пайку, 5.08 mm,
Кол.	52 ST	Количество полюсов: 4, 180°, Длина штифта для припайки (l): 3.2 mm, луженые, черный, Ящик

**BLZP 5.08HC/02/90LR SN OR BX**

**Weidmüller Interface GmbH & Co. KG**  
 Klingenbergstraße 26  
 D-32758 Detmold  
 Germany

**Counterpart**

www.weidmueller.com

**SLDV-THR 5.08/180FLF**

Термостойкий, двухуровневый, с боковым смещением, вилочный разъем с фланцем или фланцем под пайку. Контактные штифты длиной 1,5 мм пригодны для пайки по технологии Reflow. Контактные штырьки длиной 3,2 мм пригодны для пайки по технологии Reflow и пайки волной. Разъемы снабжены местом для маркировки, а также они могут быть кодированы.

**Основные данные для заказа**

Тип	SLDV-THR 5.08/04/180FLF...	Версия
Заказ №	<a href="#">1829010000</a>	Штекерный соединитель печатной платы, Штырьковый
GTIN (EAN)	4032248335701	соединитель, Фланец/фланец под пайку, Соединение THT/THR
Кол.	52 ST	под пайку, 5.08 mm, Количество полюсов: 4, 180°, Длина штифта для припайки (l): 3.2 mm, луженые, черный, Ящик