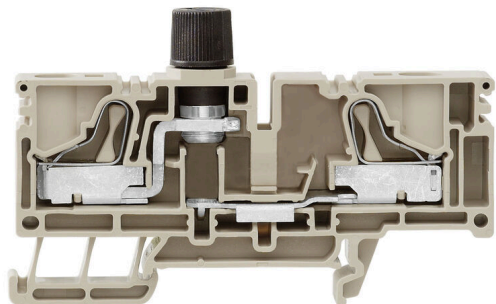


### Изображение изделия



Клеммы для предохранителей и клеммы компонентов обеспечивают интеграцию защитных и функциональных элементов непосредственно в клеммную рейку. Клеммы для предохранителей включают встроенные патроны предохранителей для надежной защиты электрических цепей от перегрузки, что идеально подходит для управляющих систем и систем распределителя. Клеммы компонентов обеспечивают интеграцию электронных компонентов, таких как диоды, резисторы или светодиоды, непосредственно в проводку. Это обеспечивает внедрение переключающих функций и разделения сигналов с экономией пространства и аккуратной компоновкой. Оба типа клемм обеспечивают повышенную безопасность, простое техобслуживание и компактный, функционально-ориентированный монтаж.

### Основные данные для заказа

Версия	P-серия, Клемма с предохранителем, Расчетное сечение: 6 mm <sup>2</sup> , PUSH IN
Заказ №	<a href="#">1083050000</a>
Тип	PSI 6/10
GTIN (EAN)	4032248945535
Кол.	25 Штука
Статус поставки	Эта артикул в перспективе будет недоступен.
Последняя дата заказа	2023-02-18T00:00:00+01:00
Альтернативный продукт	<a href="#">AFS 4 2C BK</a>

## Технические данные

### Сертификаты

Допуски к эксплуатации



ROHS Соответствовать

### Размеры и массы

Глубина	39.6 mm	Глубина (дюймов)	1.5591 inch
Глубина с DIN-рейкой	40.35 mm	Высота	81 mm
Высота (в дюймах)	3.189 inch	Ширина	12.2 mm
Ширина (в дюймах)	0.4803 inch	Масса нетто	30.64 g

### Температуры

Температура хранения	-25 °C...55 °C	Температура окружающей среды	-5 °C...40 °C
Температура при длительном использовании, мин.	-50 °C	Температура при длительном использовании, макс.	120 °C

### Экологическое соответствие изделия

Состояние соответствия RoHS	Соответствует без исключения
REACH SVHC	Нет SVHC выше 0,1 wt%

### Дополнительные технические данные

Открытые страницы	справа	Вид монтажа	зафиксированный
-------------------	--------	-------------	-----------------

### Клеммы с предохранителем

Вставка предохранителя	G-предохранитель 5 x 20	Ток	6.3 A
Рабочее напряжение, макс.	250 V	Допустимая мощность потерь для стандартного варианта предохранителя	2.50 W

### Общие сведения

Поперечное сечение подключаемого провода AWG, макс.	AWG 8	Поперечное сечение подключаемого провода AWG, мин.	AWG 16
Нормы	IEC 60947-7-1	Укомплектованная монтажная рейка	TS 35

### Параметры системы

Исполнение	Соединение PUSH IN, Предохранитель - плавкая вставка, для вставной перемычки, с одной стороны открыт	Требуется концевая пластина	Да
Количество независимых точек подключения	1	Количество уровней	1
Количество контактных гнезд на уровень	2	Количество потенциалов на уровень	1
Соединение PE	Нет	Укомплектованная монтажная рейка	TS 35
Функция N	Нет	Функция PE	Нет
Функция PEN	Нет		

## PSI 6/10

**Weidmüller Interface GmbH & Co. KG**

Klingenbergstraße 26  
D-32758 Detmold  
Germany

www.weidmueller.com

## Технические данные

### Расчетные данные

Расчетное сечение	6 mm <sup>2</sup>	Номинальное напряжение	250 V
Расчетное напряжение относительно соседней клеммы	250 V	Номинальный ток	6.3 A
Ток при макс. проводнике	10 A	Нормы	IEC 60947-7-1
Объемное сопротивление по стандарту IEC 60947-7-x	0.78 mΩ	Номинальное импульсное напряжение	8 кВ
Потери мощности по стандарту IEC 60947-7-x	1.31 W	Степень загрязнения	3

### Характеристики материала

Основной материал	Материал Wemid	Цветовой код	Темно-бежевый
Класс пожаростойкости UL 94	V-0		

### Зажимаемые провода (дополнительное соединение)

Направление соединения, дополнительное соединение	сверху
---	--------

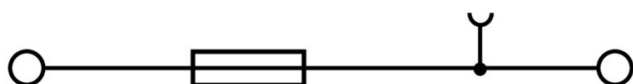
### Зажимаемые провода (расчетное соединение)

Поперечное сечение подключаемого провода AWG, макс.	AWG 8	Направление соединения	сверху
Длина зачистки изоляции	14 mm	Вид соединения	PUSH IN
Количество соединений	2	Диапазон зажима, макс.	10 mm <sup>2</sup>
Диапазон зажима, мин.	1.5 mm <sup>2</sup>	Размер лезвия	0,6 x 3,5 мм
Поперечное сечение подключаемого провода AWG, мин.	AWG 16	Сечение соединения проводов, тонкий скрученный с кабельными наконечниками DIN 46228/4, макс.	6 mm <sup>2</sup>
Сечение соединения проводов, тонкий скрученный с кабельными наконечниками DIN 46228/4, мин.	1.5 mm <sup>2</sup>	Сечение соединения проводов, тонкий скрученный с кабельными наконечниками DIN 46228/1, макс.	10 mm <sup>2</sup>
Сечение соединения проводов, тонкий скрученный с кабельными наконечниками DIN 46228/1, мин.	1.5 mm <sup>2</sup>	Сечение подключаемого проводника, тонкопроволочного, макс.	10 mm <sup>2</sup>
Сечение подсоединяемого провода, тонкий скрученный, мин.	1.5 mm <sup>2</sup>	Сечение подсоединяемого провода, скрученный, мин.	1.5 mm <sup>2</sup>
Сечение соединения проводов, твердое ядро, макс.	6 mm <sup>2</sup>	Сечение соединения проводов, твердое ядро, мин.	1.5 mm <sup>2</sup>
Сечение подсоединяемого провода, тонкий скрученный, мин.	1.5 mm <sup>2</sup>		

### Классификации

ETIM 8.0	EC000899	ETIM 9.0	EC000899
ETIM 10.0	EC000899	ECLASS 14.0	27-25-01-13
ECLASS 15.0	27-25-01-13		

Изображения



## Аксессуары

### Переключки



Распределение или умножение потенциала среди смежных клеммных блоков реализуется через переключку. Это позволяет избежать дополнительных усилий при монтаже. Надежность контакта в клеммных блоках гарантирована даже при разветвлении полюсов. В нашем ассортименте представлены вставные и привинчиваемые винтовые системы переключек для модульных клеммных блоков.

### Основные данные для заказа

Тип	ZQV 4/3 GE	Версия
Заказ №	<a href="#">1608960000</a>	Аксессуар, Переключка, 32 A
GTIN (EAN)	4008190263232	
Кол.	60 ST	
Тип	ZQV 4/5 GE	Версия
Заказ №	<a href="#">1608980000</a>	Аксессуар, Переключка, 32 A
GTIN (EAN)	4008190263256	
Кол.	20 ST	
Тип	ZQV 4/7 GE	Версия
Заказ №	<a href="#">1609000000</a>	Аксессуар, Переключка, 32 A
GTIN (EAN)	4008190263270	
Кол.	20 ST	
Тип	ZQV 4/9 GE	Версия
Заказ №	<a href="#">1609020000</a>	Аксессуар, Переключка, 32 A
GTIN (EAN)	4008190263294	
Кол.	20 ST	

### Торцевые пластины и разъединительные пластины



Разъединительные пластины и концевые пластины являются важными принадлежностями для клемм. Разъединительные пластины обеспечивают оптическое и электрическое разделение различных потенциалов и функциональных групп, повышая безопасность и обеспечивая четкую структуру внутри шкафа управления. Концевые пластины закрывают ряд клемм по сторонам, защищают от контакта с частями под напряжением, и обеспечивают чистую, стабильную финишную обработку. Оба компонента точно подходят к соответствующим сериям клемм Weidmüller, способствуя безопасному, соответствующему требованиям и профессиональному электромонтажу.

### Основные данные для заказа

Тип	PAP PTL/PSI 6/10	Версия
Заказ №	<a href="#">1165320000</a>	P-серия, Концевая пластина, Темно-бежевый, 2.5 mm
GTIN (EAN)	4032248990658	
Кол.	20 ST	

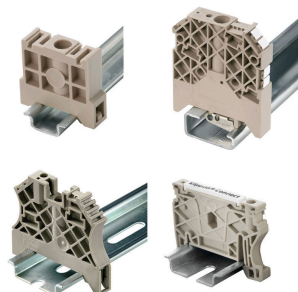
## PSI 6/10

**Weidmüller Interface GmbH & Co. KG**  
 Klingenbergstraße 26  
 D-32758 Detmold  
 Germany

www.weidmueller.com

## Аксессуары

### Концевой стопор



Для обеспечения долговечной надежной посадки на монтажной рейке и предотвращения смещения Weidmüller предлагает концевые стопоры. Доступны винтовые и безвинтовые исполнения. На концевых стопорах предусмотрена возможность для маркировки, а также групповой маркировки и крепление для тестового разъема.

### Основные данные для заказа

Тип	ZEW 35	Версия	
Заказ №	<a href="#">954000000</a>	Концевой стопор, Темно-бежевый, TS 35, V-2, Материал Wemid,	
GTIN (EAN)	4008190956264	Ширина: 6 mm, 100 °C	
Кол.	20 ST		

### Предохранитель



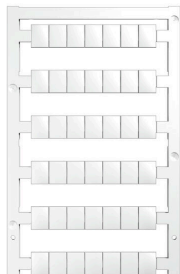
В качестве принадлежностей для нашего обширного ассортимента клемм с предохранителем мы также предлагаем соответствующие плавкие вставки. Ассортимент включает предохранители для защиты устройств (миниатюрные предохранители) размером от 5x20 мм до 10x38 мм, плавкие вставки от E 14 до E 18, а также автомобильные предохранители и автоматические размыкатели цепи. Шаблонные кольца для держателей предохранителей дополняют ассортимент.

### Основные данные для заказа

Тип	G 20/0.25A/F	Версия	
Заказ №	<a href="#">043050000</a>	Миниатюрный предохранитель, безынерционный, 0.25 А, G-	
GTIN (EAN)	4008190153991	предохранитель 5 x 20	
Кол.	10 ST		
Тип	G 20/0.50A/F	Версия	
Заказ №	<a href="#">043060000</a>	Миниатюрный предохранитель, безынерционный, 0.5 А, G-	
GTIN (EAN)	4008190046835	предохранитель 5 x 20	
Кол.	10 ST		
Тип	G 20/1.00A/F	Версия	
Заказ №	<a href="#">043070000</a>	Миниатюрный предохранитель, безынерционный, 1 А, G-	
GTIN (EAN)	4008190093877	предохранитель 5 x 20	
Кол.	10 ST		
Тип	G 20/2.00A/F	Версия	
Заказ №	<a href="#">043090000</a>	Миниатюрный предохранитель, безынерционный, 2 А, G-	
GTIN (EAN)	4008190123567	предохранитель 5 x 20	
Кол.	10 ST		

## Аксессуары

### Чистый



Маркировочные элементы WS идеально подходят для разъемов серии W. Благодаря совместимости систем шильдики WS также могут использоваться с сериями I и Z. Большая поверхности маркировки позволяет размещать не только длинные строки символов, но и многострочный текст.

Маркировочные элементы WS идеально подходят для шильдиков с длинными индивидуальными строками символов. Благодаря проверенному формату MultiCard печать можно выполнять с помощью принтера PrintJet CONNECT или плоттера.

- Возможность установки в планках или по отдельности.
- Маркировочные элементы проверенного формата MultiCard. Для заказной печати: Используя программное обеспечение M-Print PRO или M-Print PRO Online (работает без установки), подготовьте и отправьте нам файл, содержащий ваши технические условия маркировки.

### Основные данные для заказа

Тип	WS 10/8 PLUS MC NE WS	Версия
Заказ №	<a href="#">1905950000</a>	WS, Маркировка клеммы, 10 x 8 мм, Шаг в мм (P): 8.00
GTIN (EAN)	4032248528103	Weidmueller, белый
Кол.	420 ST	

### Держатель маркировочных элементов



Держатель маркировочных элементов обеспечивает возможность дополнительной установки стандартных маркеров с шагом 5 или 5,1 мм. Угловые держатели могут быть дополнительно комбинированы и установлены во всех маркировочных каналах модульных клеммных колодок Klippon®. Типы установочных маркеров можно найти под соответствующими принадлежностями специального держателя маркировочных элементов.

### Основные данные для заказа

Тип	BZT 1 WS 10/5	Версия
Заказ №	<a href="#">1805490000</a>	Аксессуар, Держатель маркировки
GTIN (EAN)	4032248270231	
Кол.	100 ST	
Тип	BZT 1 ZA WS 10/5	Версия
Заказ №	<a href="#">1805520000</a>	Аксессуар, Держатель маркировки
GTIN (EAN)	4032248270248	
Кол.	100 ST	

## PSI 6/10

Weidmüller Interface GmbH & Co. KG

Klingenbergstraße 26

D-32758 Detmold

Germany

[www.weidmueller.com](http://www.weidmueller.com)

## Аксессуары

### Концевой стопор



Для обеспечения долговечной надежной посадки на монтажной рейке и предотвращения смещения Weidmüller предлагает концевые стопоры.

Доступны винтовые и безвинтовые исполнения. На концевых стопорах предусмотрена возможность для маркировки, а также групповой маркировки и крепление для тестового разъема.

### Основные данные для заказа

Тип	ZST 1	Версия	
Заказ №	<a href="#">1269070000</a>	Аксессуар, Держатель принадлежностей	
GTIN (EAN)	4050118094091		
Кол.	25 ST		

### Отвертка для винтов со шлицем



Отвертка для винтов со шлицем с круглым лезвием, SD DIN 5265, ISO 2380/2, выходной присоединительный размер согласно DIN 5264, ISO 2380/1, острие из хромистой стали - Chrom Top, рукоятка SoftFinish

### Основные данные для заказа

Тип	SDS 1.0X5.5X150	Версия	
Заказ №	<a href="#">2749380000</a>	Отвертка, Ширина лезвия (B): 5.5 мм, Длина лезвия: 150 мм,	
GTIN (EAN)	4050118895605	Толщина лезвия (A): 1 мм	
Кол.	1 ST		