

## HDC IP68 16B TSS 1M32

**Weidmüller Interface GmbH & Co. KG**

Klingenbergstraße 26

D-32758 Detmold

Germany

[www.weidmueller.com](http://www.weidmueller.com)



Новые корпуса RockStar® устойчивы к воздействию морской воды и обеспечивают высокую степень ударопрочности согласно IP 68 и IP 69K, разработаны для использования в экстремальных условиях окружающей среды и отвечает высоким требованиям, предъявляемым к вибрации согласно стандарту DIN EN 61373, кат. 2 (тележка). Таким образом, это семейство корпусов идеально подходит для эксплуатации сверхмощных коннекторов без каких-либо неполадок и необходимости проведения технического обслуживания в таких областях, как транспорт и транспортная техника, а также в энергетике и в сферах с повышенными требованиями. При разработке были реализованы меры для придания корпусу чрезвычайной EMC- устойчивости.

### Основные данные для заказа

|            |  |
|------------|--|
| Версия     | HDC - корпус, Типоразмер установки: 6, Вид защиты: IP66, IP68, IP69, во вставленном состоянии, Корпус для вилки, Винтовое соединение, Стандартный, Типоразмер кабельных вводов: M 32 |
| Заказ №    | <a href="#">1082800000</a>   |
| Тип        | HDC IP68 16B TSS 1M32  |
| GTIN (EAN) | 4032248845972  |
| Кол.       | 1 Штука  |

## HDC IP68 16B TSS 1M32

**Weidmüller Interface GmbH & Co. KG**  
Klingenbergstraße 26  
D-32758 Detmold  
Germany

www.weidmueller.com

## Технические данные

### Сертификаты

Допуски к эксплуатации



ROHS Соответствовать

### Размеры и массы

|             |         |                   |             |
|-------------|---------|-------------------|-------------|
| Высота      | 111 mm  | Высота (в дюймах) | 4.3701 inch |
| Ширина      | 58 mm   | Ширина (в дюймах) | 2.2835 inch |
| Масса нетто | 523.6 g |                   |             |

### Температуры

Предельная температура -50 °C ... 125 °C

### Экологическое соответствие изделия

Состояние соответствия RoHS Соответствует без исключения

REACH SVHC Нет SVHC выше 0,1 wt%

| Химическая стойкость | Вещество | Ацетон                         |
|----------------------|----------|--------------------------------|
| Химическая стойкость | Вещество | Стойкость                      |
| Химическая стойкость | Вещество | Масло для дизельных двигателей |
| Химическая стойкость | Вещество | Нестабильность                 |
| Химическая стойкость | Вещество | Этиловый спирт                 |
| Химическая стойкость | Вещество | Стойкость                      |
| Химическая стойкость | Вещество | Трансмиссионное масло          |
| Химическая стойкость | Вещество | Условная стойкость             |
| Химическая стойкость | Вещество | Гидравлическое масло           |
| Химическая стойкость | Вещество | Условная стойкость             |
| Химическая стойкость | Вещество | Бензин                         |
| Химическая стойкость | Вещество | Нестабильность                 |
| Химическая стойкость | Вещество | Отпотевшее масло               |
| Химическая стойкость | Вещество | Условная стойкость             |
| Химическая стойкость | Вещество | Высокосортный бензин           |
| Химическая стойкость | Вещество | Нестабильность                 |
| Химическая стойкость | Вещество | Вода                           |
| Химическая стойкость | Вещество | Стойкость                      |
| Химическая стойкость | Вещество | УФ                             |
| Химическая стойкость | Вещество | Стойкость                      |
| Химическая стойкость | Вещество | Озон                           |
| Химическая стойкость | Вещество | Стойкость                      |

### Габаритные размеры

|                  |           |               |          |
|------------------|-----------|---------------|----------|
| Кабельный вход   | с резьбой | Длина корпуса | 110.5 mm |
| Высота корпуса B | 111 mm    |               |          |

### Исполнение

|                                   |               |                                    |                  |
|-----------------------------------|---------------|------------------------------------|------------------|
| Кабельные вводы, количество       | 0             | Типоразмер кабельных вводов        | M 32             |
| Верхняя часть/нижняя часть/крышка | Верхняя часть | Крышка                             | без крышки       |
| Момент затяжки                    | 6.5 Nm        | Количество кабельных входов сверху | 0                |
| Количество кабельных входов сбоку | 1             | Исполнение корпуса                 | Корпус для вилки |

## HDC IP68 16B TSS 1M32

**Weidmüller Interface GmbH & Co. KG**

Klingenbergstraße 26  
D-32758 Detmold  
Germany

[www.weidmueller.com](http://www.weidmueller.com)

### Технические данные

|                              |                     |                     |                     |
|------------------------------|---------------------|---------------------|---------------------|
| Исполнение затворной системы | Винтовое соединение | Конструкция         | Стандартный         |
| Типоразмер установки         | 6                   | Кабельный вход      | с резьбой           |
| Тип                          | вилка               | Исполнение скобы    | Винтовое соединение |
| Уплотнение                   | без уплотнения      | Резьба (внутренняя) | M 32                |
| Цвет (RAL)                   | RAL 9011, RAL 9005  | BG                  | 6                   |
| Подходит для ModuPlug®       | Да                  |                     |                     |

### Общие данные

|             |                     |            |  |
|-------------|---------------------|------------|--|
| Поверхность | Порошковое покрытие | Вид защиты | IP66, IP68, IP69, во вставленном состоянии |
|-------------|---------------------|------------|--|

### Классификации

|             |             |             |             |
|-------------|-------------|-------------|-------------|
| ETIM 8.0    | EC000437    | ETIM 9.0    | EC000437    |
| ETIM 10.0   | EC000437    | ECLASS 14.0 | 27-44-02-02 |
| ECLASS 15.0 | 27-44-02-02 |             |             |

**HDC IP68 16B TSS 1M32**

**Weidmüller Interface GmbH & Co. KG**

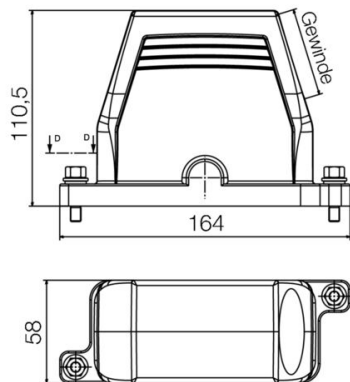
Klingenbergstraße 26

D-32758 Detmold

Germany

[www.weidmueller.com](http://www.weidmueller.com)

**Изображения**



## HDC IP68 16B TSS 1M32

**Weidmüller Interface GmbH & Co. KG**

Klingenbergstraße 26  
D-32758 Detmold  
Germany

[www.weidmueller.com](http://www.weidmueller.com)

## Аксессуары

### Комплект торцовых ключей



Торцовый ключ из хромованадиевой стали, закаленной по всему объему, изготовлен согласно DIN ISO 2636 L (DIN 911), высококачественная обработка поверхности.

### Основные данные для заказа

|            |                            |               |  |
|------------|----------------------------|---------------|--|
| Тип        | SK WSD-S 1,5-10,0          | Версия        |  |
| Заказ №    | <a href="#">9008850000</a> | Mounting tool |  |
| GTIN (EAN) | 4032248266609              |               |  |
| Кол.       | 1 ST                       |               |  |

### Винты



К промышленным соединительным разъемам мы предлагаем различные аксессуары, в т.ч. винты.

### Основные данные для заказа

|            |                            |  |  |
|------------|----------------------------|--|--|
| Тип        | HDC IP68 SCREW SET         | Версия   |  |
| Заказ №    | <a href="#">2555340000</a> | Промышленный разъем, Аксессуар, Крепежный комплект |  |
| GTIN (EAN) | 4050118571332              |  |  |
| Кол.       | 10 ST                      |  |  |

### Версия IP68



Помимо большого выбора корпусов, компания Weidmüller предлагает множество кабельных вводов для самых разных областей применения. Кабельные вводы, изготовленные из латуни, пластика и нержавеющей стали, соответствуют различным классам защиты IP, что позволяет их использовать в любых промышленных корпусах. В зависимости от серии и области применения, кабельные вводы проверяются и сертифицируются в соответствии с требованиями VDE, UL, UR, cULus, DNV GL или EN 45545.

**HDC IP68 16B TSS 1M32**

**Weidmüller Interface GmbH & Co. KG**

Klingenbergstraße 26  
D-32758 Detmold  
Germany

www.weidmueller.com

**Аксессуары**

**Основные данные для заказа**

|            |                            |  |
|------------|----------------------------|--|
| Тип        | VG M32 - MS 68             | Версия   |
| Заказ №    | <a href="#">1772240000</a> | VG MS (стандартный латунный кабельный ввод), Кабельный ввод, |
| GTIN (EAN) | 4032248129898              | прямой, M 32, 9 mm, OD min. 13 - OD max. 18 mm, IP54, IP66,  |
| Кол.       | 10 ST                      | IP67, IP68 — 5 бар (30 мин), IP69K, Латунь никелированная    |

**Латунный кабельный ввод ЭМС, 4-е поколение**



Повышение чувствительности электронных компонентов и усиление воздействия электромагнитных частот требуют, чтобы кабельные вводы играли важную роль в концепции экранирования системы. Кабельные вводы ЭМС этого типа изготовлены для защиты от влияния частот, обеспечивая соединение с экранированием на 360°. Фиксируемое вручную уплотнение обеспечивает превосходное удерживание кабеля и компенсацию натяжения; кроме того, кабельный ввод отвечает требованиям к механическому оборудованию EN 62444. Запатентованная конструкция позволяет легко и быстро выполнить сборку.

**Основные данные для заказа**

|            |                            |   |
|------------|----------------------------|---|
| Тип        | VG M32 EMV-4 MS 16-25      | Версия  |
| Заказ №    | <a href="#">2435180000</a> | VG EMV GEN 4 (кабельный ввод ЭМС с зажимным патроном),                    |
| GTIN (EAN) | 4050118446937              | Кабельный ввод, прямой, M 32, 9, OD min. 16 - OD max. 25                  |
| Кол.       | 10 ST                      | mm, IP54, IP66, IP67, IP68 — 5 бар (30 мин), IP69K, Латунь никелированная |