

HDC IP68 10B TSS 1PG29

Weidmüller Interface GmbH & Co. KG

Klingenbergstraße 26

D-32758 Detmold

Germany

www.weidmueller.com



Новые корпуса RockStar® устойчивы к воздействию морской воды и обеспечивают высокую степень ударопрочности согласно IP 68 и IP 69K, разработаны для использования в экстремальных условиях окружающей среды и отвечает высоким требованиям, предъявляемым к вибрации согласно стандарту DIN EN 61373, кат. 2 (тележка). Таким образом, это семейство корпусов идеально подходит для эксплуатации сверхмощных коннекторов без каких-либо неполадок и необходимости проведения технического обслуживания в таких областях, как транспорт и транспортная техника, а также в энергетике и в сферах с повышенными требованиями. При разработке были реализованы меры для придания корпусу чрезвычайной EMC- устойчивости.

Основные данные для заказа

Версия	HDC - корпус, Типоразмер установки: 4, Вид защиты: IP66, IP68, IP69, во вставленном состоянии, Корпус для вилки, Винтовое соединение, Стандартный, Типоразмер кабельных вводов: PG 29
Заказ №	1082680000
Тип	HDC IP68 10B TSS 1PG29
GTIN (EAN)	4032248846009
Кол.	1 Штука

HDC IP68 10B TSS 1PG29

Weidmüller Interface GmbH & Co. KG
 Klingenbergstraße 26
 D-32758 Detmold
 Germany

www.weidmueller.com

Технические данные

Сертификаты

Допуски к эксплуатации



ROHS Соответствовать

Размеры и массы

Глубина	144 mm	Глубина (дюймов)	5.6693 inch
Высота	101 mm	Высота (в дюймах)	3.9764 inch
Ширина	58 mm	Ширина (в дюймах)	2.2835 inch
Масса нетто	475 g		

Температуры

Предельная температура -50 °C ... 125 °C

Экологическое соответствие изделия

Состояние соответствия RoHS Соответствует без исключения

REACH SVHC Нет SVHC выше 0,1 wt%

Химическая стойкость	Вещество	Ацетон
	Химическая устойчивость	Стойкость
	Вещество	Масло для дизельных двигателей
	Химическая устойчивость	Нестабильность
	Вещество	Этиловый спирт
	Химическая устойчивость	Стойкость
	Вещество	Трансмиссионное масло
	Химическая устойчивость	Условная стойкость
	Вещество	Гидравлическое масло
	Химическая устойчивость	Условная стойкость
	Вещество	Бензин
	Химическая устойчивость	Нестабильность
	Вещество	Отпотевшее масло
	Химическая устойчивость	Условная стойкость
	Вещество	Высокосортный бензин
	Химическая устойчивость	Нестабильность
	Вещество	Вода
Химическая устойчивость	Стойкость	
Вещество	УФ	
Химическая устойчивость	Стойкость	
Вещество	Озон	
Химическая устойчивость	Стойкость	

Габаритные размеры

Кабельный вход	с резьбой	Длина корпуса	144 mm
Высота корпуса B	101 mm		

Исполнение

Кабельные вводы, количество	0	Типоразмер кабельных вводов	PG 29
Верхняя часть/нижняя часть/крышка	Верхняя часть	Крышка	без крышки
Момент затяжки	6.5 Nm	Количество кабельных входов сверху	0
Количество кабельных входов сбоку	1	Исполнение корпуса	Корпус для вилки

HDC IP68 10B TSS 1PG29

Weidmüller Interface GmbH & Co. KG

Klingenbergstraße 26
D-32758 Detmold
Germany

www.weidmueller.com

Технические данные

Исполнение затворной системы	Винтовое соединение	Конструкция	Стандартный
Типоразмер установки	4	Кабельный вход	с резьбой
Тип	вилка	Исполнение скобы	Винтовое соединение
Уплотнение	без уплотнения	Резьба (внутренняя)	PG 29
Цвет (RAL)	RAL 9011, RAL 9005	BG	4
Подходит для ModuPlug®	Да		

Общие данные

Поверхность	Порошковое покрытие	Вид защиты	IP66, IP68, IP69, во вставленном состоянии
-------------	---------------------	------------	--

Классификации

ETIM 8.0	EC000437	ETIM 9.0	EC000437
ETIM 10.0	EC000437	ECLASS 14.0	27-44-02-02
ECLASS 15.0	27-44-02-02		

HDC IP68 10B TSS 1PG29

Weidmüller Interface GmbH & Co. KG

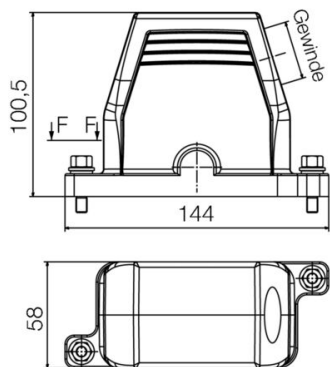
Klingenbergstraße 26

D-32758 Detmold

Germany

www.weidmueller.com

Изображения



HDC IP68 10B TSS 1PG29

Weidmüller Interface GmbH & Co. KG

Klingenbergstraße 26

D-32758 Detmold

Germany

www.weidmueller.com

Аксессуары

Комплект торцовых ключей



Торцовый ключ из хромованадиевой стали, закаленной по всему объему, изготовлен согласно DIN ISO 2636 L (DIN 911), высококачественная обработка поверхности.

Основные данные для заказа

Тип	SK WSD-S 1,5-10,0	Версия
Заказ №	9008850000	Сборочный инструмент
GTIN (EAN)	4032248266609	
Кол.	1 ST	

Винты



К промышленным соединительным разъемам мы предлагаем различные аксессуары, в т.ч. винты.

Основные данные для заказа

Тип	HDC IP68 SCREW SET	Версия
Заказ №	2555340000	Промышленный разъем, Аксессуар, Крепежный комплект
GTIN (EAN)	4050118571332	
Кол.	10 ST	

Версия IP68



Помимо большого выбора корпусов, компания Weidmüller предлагает множество кабельных вводов для самых разных областей применения. Кабельные вводы, изготовленные из латуни, пластика и нержавеющей стали, соответствуют различным классам защиты IP, что позволяет их использовать в любых промышленных корпусах. В зависимости от серии и области применения, кабельные вводы проверяются и сертифицируются в соответствии с требованиями VDE, UL, UR, cULus, DNV GL или EN 45545.

HDC IP68 10B TSS 1PG29

Weidmüller Interface GmbH & Co. KG

Klingenbergstraße 26

D-32758 Detmold

Germany

www.weidmueller.com

Аксессуары

Основные данные для заказа

Тип	VG 29-MS68	Версия
Заказ №	1569120000	VG MS (стандартный латунный кабельный ввод), Кабельный ввод,
GTIN (EAN)	4008190176419	прямой, PG 29, 8 mm, OD min. 18 - OD max. 25 mm, IP67, IP68 —
Кол.	10 ST	5 бар (30 мин), Латунь никелированная