

## HDC IP68 10B TSS 1M25

**Weidmüller Interface GmbH & Co. KG**

Klingenbergstraße 26

D-32758 Detmold

Germany

[www.weidmueller.com](http://www.weidmueller.com)



Новые корпуса RockStar® устойчивы к воздействию морской воды и обеспечивают высокую степень ударопрочности согласно IP 68 и IP 69K, разработаны для использования в экстремальных условиях окружающей среды и отвечает высоким требованиям, предъявляемым к вибрации согласно стандарту DIN EN 61373, кат. 2 (тележка). Таким образом, это семейство корпусов идеально подходит для эксплуатации сверхмощных коннекторов без каких-либо неполадок и необходимости проведения технического обслуживания в таких областях, как транспорт и транспортная техника, а также в энергетике и в сферах с повышенными требованиями. При разработке были реализованы меры для придания корпусу чрезвычайной EMC- устойчивости.

### Основные данные для заказа

|            |  |
|------------|--|
| Версия     | HDC - корпус, Типоразмер установки: 4, Вид защиты: IP66, IP68, во вставленном состоянии, Корпус для вилки, Винтовое соединение, Стандартный, Типоразмер кабельных вводов: M 25 |
| Заказ №    | <a href="#">1082650000</a>   |
| Тип        | HDC IP68 10B TSS 1M25  |
| GTIN (EAN) | 403224884594 1   |
| Кол.       | 1 Штука  |

## HDC IP68 10B TSS 1M25

**Weidmüller Interface GmbH & Co. KG**

Klingenbergstraße 26

D-32758 Detmold

Germany

www.weidmueller.com

## Технические данные

### Сертификаты

Допуски к эксплуатации



ROHS

Соответствовать

### Размеры и массы

|             |          |                   |             |
|-------------|----------|-------------------|-------------|
| Глубина     | 144 mm   | Глубина (дюймов)  | 5.6693 inch |
| Высота      | 101 mm   | Высота (в дюймах) | 3.9764 inch |
| Ширина      | 58 mm    | Ширина (в дюймах) | 2.2835 inch |
| Масса нетто | 432.96 g |                   |             |

### Температуры

Предельная температура -50 °C ... 125 °C

### Экологическое соответствие изделия

Состояние соответствия RoHS Соответствует без исключения

REACH SVHC Нет SVHC выше 0,1 wt%

|                         |                         |                                |
|-------------------------|-------------------------|--------------------------------|
| Химическая стойкость    | Вещество                | Ацетон                         |
|                         | Химическая устойчивость | Стойкость                      |
|                         | Вещество                | Масло для дизельных двигателей |
|                         | Химическая устойчивость | Нестабильность                 |
|                         | Вещество                | Этиловый спирт                 |
|                         | Химическая устойчивость | Стойкость                      |
|                         | Вещество                | Трансмиссионное масло          |
|                         | Химическая устойчивость | Условная стойкость             |
|                         | Вещество                | Гидравлическое масло           |
|                         | Химическая устойчивость | Условная стойкость             |
|                         | Вещество                | Бензин                         |
|                         | Химическая устойчивость | Нестабильность                 |
|                         | Вещество                | Отпотевшее масло               |
|                         | Химическая устойчивость | Условная стойкость             |
|                         | Вещество                | Высокосортный бензин           |
|                         | Химическая устойчивость | Нестабильность                 |
|                         | Вещество                | Вода                           |
| Химическая устойчивость | Стойкость               |                                |
| Вещество                | УФ                      |                                |
| Химическая устойчивость | Стойкость               |                                |
| Вещество                | Озон                    |                                |
| Химическая устойчивость | Стойкость               |                                |

### Габаритные размеры

|                  |           |               |        |
|------------------|-----------|---------------|--------|
| Кабельный вход   | с резьбой | Длина корпуса | 144 mm |
| Высота корпуса B | 101 mm    |               |        |

### Исполнение

|                                   |               |                                    |                  |
|-----------------------------------|---------------|------------------------------------|------------------|
| Кабельные вводы, количество       | 0             | Типоразмер кабельных вводов        | M 25             |
| Верхняя часть/нижняя часть/крышка | Верхняя часть | Крышка                             | без крышки       |
| Момент затяжки                    | 6.5 Nm        | Количество кабельных входов сверху | 0                |
| Количество кабельных входов сбоку | 1             | Исполнение корпуса                 | Корпус для вилки |

Дата создания 23.02.2026 11:12:00 MEZ

Статус каталога / Изображения

## HDC IP68 10B TSS 1M25

**Weidmüller Interface GmbH & Co. KG**

Klingenbergstraße 26

D-32758 Detmold

Germany

[www.weidmueller.com](http://www.weidmueller.com)

### Технические данные

|                              |                     |                     |                     |
|------------------------------|---------------------|---------------------|---------------------|
| Исполнение затворной системы | Винтовое соединение | Конструкция         | Стандартный         |
| Типоразмер установки         | 4                   | Кабельный вход      | с резьбой           |
| Тип                          | вилка               | Исполнение скобы    | Винтовое соединение |
| Уплотнение                   | без уплотнения      | Резьба (внутренняя) | M 25                |
| Цвет (RAL)                   | RAL 9011, RAL 9005  | BG                  | 4                   |
| Подходит для ModuPlug®       | Да                  |                     |                     |

### Общие данные

|             |                     |            |                                      |
|-------------|---------------------|------------|--------------------------------------|
| Поверхность | Порошковое покрытие | Вид защиты | IP66, IP68, во вставленном состоянии |
|-------------|---------------------|------------|--------------------------------------|

### Классификации

|             |             |             |             |
|-------------|-------------|-------------|-------------|
| ETIM 8.0    | EC000437    | ETIM 9.0    | EC000437    |
| ETIM 10.0   | EC000437    | ECLASS 14.0 | 27-44-02-02 |
| ECLASS 15.0 | 27-44-02-02 |             |             |

**HDC IP68 10B TSS 1M25**

**Weidmüller Interface GmbH & Co. KG**

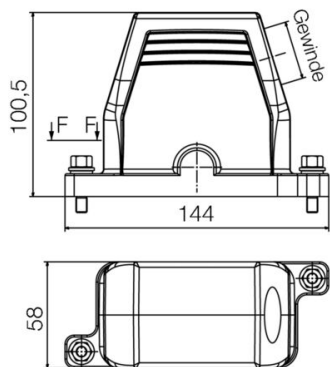
Klingenbergstraße 26

D-32758 Detmold

Germany

[www.weidmueller.com](http://www.weidmueller.com)

**Изображения**



## HDC IP68 10B TSS 1M25

**Weidmüller Interface GmbH & Co. KG**

Klingenbergstraße 26

D-32758 Detmold

Germany

[www.weidmueller.com](http://www.weidmueller.com)

## Аксессуары

### Комплект торцовых ключей



Торцовый ключ из хромованадиевой стали, закаленной по всему объему, изготовлен согласно DIN ISO 2636 L (DIN 911), высококачественная обработка поверхности.

### Основные данные для заказа

|            |                            |               |  |
|------------|----------------------------|---------------|--|
| Тип        | SK WSD-S 1,5-10,0          | Версия        |  |
| Заказ №    | <a href="#">9008850000</a> | Mounting tool |  |
| GTIN (EAN) | 4032248266609              |               |  |
| Кол.       | 1 ST                       |               |  |

### Винты



К промышленным соединительным разъемам мы предлагаем различные аксессуары, в т.ч. винты.

### Основные данные для заказа

|            |                            |  |  |
|------------|----------------------------|--|--|
| Тип        | HDC IP68 SCREW SET         | Версия   |  |
| Заказ №    | <a href="#">2555340000</a> | Промышленный разъем, Аксессуар, Крепежный комплект |  |
| GTIN (EAN) | 4050118571332              |  |  |
| Кол.       | 10 ST                      |  |  |