

HDC IP68 06B TSS 1PG21

Weidmüller Interface GmbH & Co. KG

Klingenbergstraße 26

D-32758 Detmold

Germany

www.weidmueller.com



Новые корпуса RockStar® устойчивы к воздействию морской воды и обеспечивают высокую степень ударопрочности согласно IP 68 и IP 69K, разработаны для использования в экстремальных условиях окружающей среды и отвечает высоким требованиям, предъявляемым к вибрации согласно стандарту DIN EN 61373, кат. 2 (тележка). Таким образом, это семейство корпусов идеально подходит для эксплуатации сверхмощных коннекторов без каких-либо неполадок и необходимости проведения технического обслуживания в таких областях, как транспорт и транспортная техника, а также в энергетике и в сферах с повышенными требованиями. При разработке были реализованы меры для придания корпусу чрезвычайной EMC- устойчивости.

Основные данные для заказа

| | |
|------------|---|
| Версия | HDC - корпус, Типоразмер установки: 3, Вид защиты: IP66, IP68, во вставленном состоянии, Корпус для вилки, Винтовое соединение, Стандартный, Типоразмер кабельных вводов: PG 21 |
| Заказ № | 1082570000 |
| Тип | HDC IP68 06B TSS 1PG21 |
| GTIN (EAN) | 4032248845811 |
| Кол. | 1 Штука |

HDC IP68 06B TSS 1PG21

Weidmüller Interface GmbH & Co. KG
Klingenbergstraße 26
D-32758 Detmold
Germany

www.weidmueller.com

Технические данные

Сертификаты

Допуски к эксплуатации



ROHS Соответствовать

Размеры и массы

| | | | |
|-------------|----------|-------------------|-------------|
| Высота | 100.5 mm | Высота (в дюймах) | 3.9567 inch |
| Ширина | 58 mm | Ширина (в дюймах) | 2.2835 inch |
| Масса нетто | 408.32 g | | |

Температуры

Предельная температура -50 °C ... 125 °C

Экологическое соответствие изделия

Состояние соответствия RoHS Соответствует без исключения

REACH SVHC Нет SVHC выше 0,1 wt%

| Химическая стойкость | Вещество | Ацетон |
|----------------------|----------------------|--------------------------------|
| Химическая стойкость | Химическая стойкость | Стойкость |
| Химическая стойкость | Вещество | Масло для дизельных двигателей |
| Химическая стойкость | Химическая стойкость | Нестабильность |
| Химическая стойкость | Вещество | Этиловый спирт |
| Химическая стойкость | Химическая стойкость | Стойкость |
| Химическая стойкость | Вещество | Трансмиссионное масло |
| Химическая стойкость | Химическая стойкость | Условная стойкость |
| Химическая стойкость | Вещество | Гидравлическое масло |
| Химическая стойкость | Химическая стойкость | Условная стойкость |
| Химическая стойкость | Вещество | Бензин |
| Химическая стойкость | Химическая стойкость | Нестабильность |
| Химическая стойкость | Вещество | Отпотевшее масло |
| Химическая стойкость | Химическая стойкость | Условная стойкость |
| Химическая стойкость | Вещество | Высокосортный бензин |
| Химическая стойкость | Химическая стойкость | Нестабильность |
| Химическая стойкость | Вещество | Вода |
| Химическая стойкость | Химическая стойкость | Стойкость |
| Химическая стойкость | Вещество | УФ |
| Химическая стойкость | Химическая стойкость | Стойкость |
| Химическая стойкость | Вещество | Озон |
| Химическая стойкость | Химическая стойкость | Стойкость |

Габаритные размеры

Кабельный вход с резьбой Длина корпуса 132 mm

Исполнение

| | | | |
|-----------------------------------|---------------------|------------------------------------|------------------|
| Кабельные вводы, количество | 0 | Типоразмер кабельных вводов | PG 21 |
| Верхняя часть/нижняя часть/крышка | Верхняя часть | Крышка | без крышки |
| Момент затяжки | 6.5 Nm | Количество кабельных входов сверху | 0 |
| Количество кабельных входов сбоку | 1 | Исполнение корпуса | Корпус для вилки |
| Исполнение затворной системы | Винтовое соединение | Конструкция | Стандартный |
| Типоразмер установки | 3 | Кабельный вход | с резьбой |

HDC IP68 06B TSS 1PG21

Weidmüller Interface GmbH & Co. KG

Klingenbergstraße 26

D-32758 Detmold

Germany

www.weidmueller.com

Технические данные

| | | | |
|------------------------|--------------------|---------------------|---------------------|
| Тип | вилка | Исполнение скобы | Винтовое соединение |
| Уплотнение | без уплотнения | Резьба (внутренняя) | PG 21 |
| Цвет (RAL) | RAL 9011, RAL 9005 | BG | 3 |
| Подходит для ModuPlug® | Да | | |

Общие данные

| | | | |
|-------------|---------------------|------------|--------------------------------------|
| Поверхность | Порошковое покрытие | Вид защиты | IP66, IP68, во вставленном состоянии |
|-------------|---------------------|------------|--------------------------------------|

Классификации

| | | | |
|-------------|-------------|-------------|-------------|
| ETIM 8.0 | EC000437 | ETIM 9.0 | EC000437 |
| ETIM 10.0 | EC000437 | ECLASS 14.0 | 27-44-02-02 |
| ECLASS 15.0 | 27-44-02-02 | | |

HDC IP68 06B TSS 1PG21

Weidmüller Interface GmbH & Co. KG

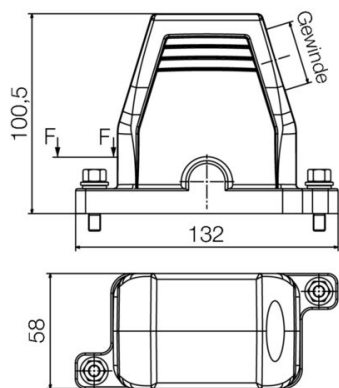
Klingenbergstraße 26

D-32758 Detmold

Germany

www.weidmueller.com

Изображения



HDC IP68 06B TSS 1PG21

Weidmüller Interface GmbH & Co. KG

Klingenbergstraße 26
D-32758 Detmold
Germany

www.weidmueller.com

Аксессуары

Комплект торцовых ключей



Торцовый ключ из хромованадиевой стали, закаленной по всему объему, изготовлен согласно DIN ISO 2636 L (DIN 911), высококачественная обработка поверхности.

Основные данные для заказа

| | | | |
|------------|----------------------------|---------------|--|
| Тип | SK WSD-S 1,5-10,0 | Версия | |
| Заказ № | 9008850000 | Mounting tool | |
| GTIN (EAN) | 4032248266609 | | |
| Кол. | 1 ST | | |

Винты



К промышленным соединительным разъемам мы предлагаем различные аксессуары, в т.ч. винты.

Основные данные для заказа

| | | | |
|------------|----------------------------|--|--|
| Тип | HDC IP68 SCREW SET | Версия | |
| Заказ № | 2555340000 | Промышленный разъем, Аксессуар, Крепежный комплект | |
| GTIN (EAN) | 4050118571332 | | |
| Кол. | 10 ST | | |

Версия IP68



Помимо большого выбора корпусов, компания Weidmüller предлагает множество кабельных вводов для самых разных областей применения. Кабельные вводы, изготовленные из латуни, пластика и нержавеющей стали, соответствуют различным классам защиты IP, что позволяет их использовать в любых промышленных корпусах. В зависимости от серии и области применения, кабельные вводы проверяются и сертифицируются в соответствии с требованиями VDE, UL, UR, cULus, DNV GL или EN 45545.

HDC IP68 06B TSS 1PG21

Weidmüller Interface GmbH & Co. KG
Klingenbergstraße 26
D-32758 Detmold
Germany

www.weidmueller.com

Аксессуары

Основные данные для заказа

| | | | |
|------------|----------------------------|--|--|
| Тип | VG 21-MS68 | Версия | |
| Заказ № | 1569110000 | VG MS (стандартный латунный кабельный ввод), Кабельный ввод, | |
| GTIN (EAN) | 4008190168469 | прямой, PG 21, 7.2 mm, OD min. 13 - OD max. 18 mm, IP54, IP66, | |
| Кол. | 25 ST | IP67, IP68 — 5 бар (30 мин), IP69K, Латунь никелированная | |