

HDC IP68 06B TOS 1M40

Weidmüller Interface GmbH & Co. KG

Klingenbergstraße 26

D-32758 Detmold

Germany

www.weidmueller.com



Новые корпуса RockStar® устойчивы к воздействию морской воды и обеспечивают высокую степень ударопрочности согласно IP 68 и IP 69K, разработаны для использования в экстремальных условиях окружающей среды и отвечает высоким требованиям, предъявляемым к вибрации согласно стандарту DIN EN 61373, кат. 2 (тележка). Таким образом, это семейство корпусов идеально подходит для эксплуатации сверхмощных коннекторов без каких-либо неполадок и необходимости проведения технического обслуживания в таких областях, как транспорт и транспортная техника, а также в энергетике и в сферах с повышенными требованиями. При разработке были реализованы меры для придания корпусу чрезвычайной EMC- устойчивости.

Основные данные для заказа

Версия	HDC - корпус, Типоразмер установки: 3, Вид защиты: IP66, IP68, во вставленном состоянии, Корпус для вилки, Винтовое соединение, Стандартный, Типоразмер кабельных вводов: M 40
Заказ №	1082450000
Тип	HDC IP68 06B TOS 1M40
GTIN (EAN)	4032248845378
Кол.	1 Штука

HDC IP68 06B TOS 1M40

Weidmüller Interface GmbH & Co. KG
 Klingenbergstraße 26
 D-32758 Detmold
 Germany

www.weidmueller.com

Технические данные

Сертификаты

Допуски к эксплуатации



ROHS Соответствовать

Размеры и массы

Высота	100 mm	Высота (в дюймах)	3.937 inch
Ширина	58 mm	Ширина (в дюймах)	2.2835 inch
Масса нетто	438 g		

Температуры

Предельная температура -50 °C ... 125 °C

Экологическое соответствие изделия

Состояние соответствия RoHS Соответствует без исключения
 REACH SVHC Нет SVHC выше 0,1 wt%

Химическая стойкость	Вещество	Ацетон
Химическая стойкость	Химическая стойкость	Стойкость
Химическая стойкость	Вещество	Масло для дизельных двигателей
Химическая стойкость	Химическая стойкость	Нестабильность
Химическая стойкость	Вещество	Этиловый спирт
Химическая стойкость	Химическая стойкость	Стойкость
Химическая стойкость	Вещество	Трансмиссионное масло
Химическая стойкость	Химическая стойкость	Условная стойкость
Химическая стойкость	Вещество	Гидравлическое масло
Химическая стойкость	Химическая стойкость	Условная стойкость
Химическая стойкость	Вещество	Бензин
Химическая стойкость	Химическая стойкость	Нестабильность
Химическая стойкость	Вещество	Отпотевшее масло
Химическая стойкость	Химическая стойкость	Условная стойкость
Химическая стойкость	Вещество	Высокосортный бензин
Химическая стойкость	Химическая стойкость	Нестабильность
Химическая стойкость	Вещество	Вода
Химическая стойкость	Химическая стойкость	Стойкость
Химическая стойкость	Вещество	УФ
Химическая стойкость	Химическая стойкость	Стойкость
Химическая стойкость	Вещество	Озон
Химическая стойкость	Химическая стойкость	Стойкость

Габаритные размеры

Кабельный вход	с резьбой	Длина корпуса	132 mm
Высота корпуса B	100 mm		

Исполнение

Кабельные вводы, количество	0	Типоразмер кабельных вводов	M 40
Верхняя часть/нижняя часть/крышка	Верхняя часть	Крышка	без крышки
Момент затяжки	6.5 Nm	Количество кабельных входов сверху	1
Количество кабельных входов сбоку	0	Исполнение корпуса	Корпус для вилки

HDC IP68 06B TOS 1M40

Weidmüller Interface GmbH & Co. KG
Klingenbergstraße 26
D-32758 Detmold
Germany

www.weidmueller.com

Технические данные

Исполнение затворной системы	Винтовое соединение	Конструкция	Стандартный
Типоразмер установки	3	Кабельный вход	с резьбой
Тип	вилка	Исполнение скобы	Винтовое соединение
Уплотнение	без уплотнения	Резьба (внутренняя)	M 40
Цвет (RAL)	RAL 9011, RAL 9005	BG	3
Подходит для ModuPlug®	Да		

Общие данные

Поверхность	Порошковое покрытие	Вид защиты	IP66, IP68, во вставленном состоянии
-------------	---------------------	------------	--------------------------------------

Классификации

ETIM 8.0	EC000437	ETIM 9.0	EC000437
ETIM 10.0	EC000437	ECLASS 14.0	27-44-02-02
ECLASS 15.0	27-44-02-02		

HDC IP68 06B TOS 1M40

Weidmüller Interface GmbH & Co. KG

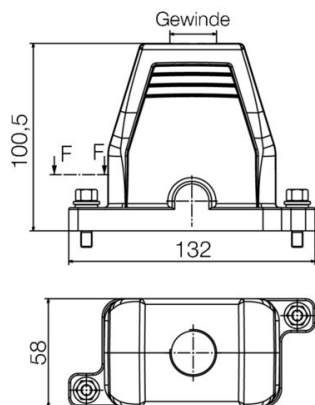
Klingenbergstraße 26

D-32758 Detmold

Germany

www.weidmueller.com

Изображения



HDC IP68 06B TOS 1M40

Weidmüller Interface GmbH & Co. KG

Klingenbergstraße 26

D-32758 Detmold

Germany

www.weidmueller.com

Аксессуары

Комплект торцовых ключей



Торцовый ключ из хромованадиевой стали, закаленной по всему объему, изготовлен согласно DIN ISO 2636 L (DIN 911), высококачественная обработка поверхности.

Основные данные для заказа

Тип	SK WSD-S 1,5-10,0	Версия	
Заказ №	9008850000	Mounting tool	
GTIN (EAN)	4032248266609		
Кол.	1 ST		

Винты



К промышленным соединительным разъемам мы предлагаем различные аксессуары, в т.ч. винты.

Основные данные для заказа

Тип	HDC IP68 SCREW SET	Версия	
Заказ №	2555340000	Промышленный разъем, Аксессуар, Крепежный комплект	
GTIN (EAN)	4050118571332		
Кол.	10 ST		