

**HDC IP68 24B MD 3M25**

**Weidmüller Interface GmbH & Co. KG**

Klingenbergstraße 26

D-32758 Detmold

Germany

www.weidmueller.com



Корпуса RockStar® HighPower изготавливаются из высокопрочного алюминия методом литья под давлением и, благодаря постоянно ведущейся работе по оптимизации, обеспечивают отличную защиту в жестких условиях окружающей среды. Многосекционный корпус дает пользователям возможность проверять рабочие процессы на всех технологических этапах.

**Основные данные для заказа**

Версия	HDC - корпус, Типоразмер установки: 8, Вид защиты: IP68, IP69, во вставленном состоянии, Крышка, Винтовое соединение, Стандартный, Типоразмер кабельных вводов: M 25
Заказ №	<a href="#">1079910000</a>
Тип	HDC IP68 24B MD 3M25
GTIN (EAN)	4032248842117
Кол.	1 Штука

**HDC IP68 24В MD 3М25**

**Weidmüller Interface GmbH & Co. KG**  
Klingenbergstraße 26  
D-32758 Detmold  
Germany

www.weidmueller.com

**Технические данные**

**Сертификаты**

ROHS Соответствовать

**Размеры и массы**

Глубина	181 mm	Глубина (дюймов)	7.126 inch
Высота	19 mm	Высота (в дюймах)	0.748 inch
Ширина	57 mm	Ширина (в дюймах)	2.2441 inch
Размеры крепежа, ширина	164 mm	Масса нетто	468 g

**Температуры**

Предельная температура -50 °C ... 120 °C

**Экологическое соответствие изделия**

Состояние соответствия RoHS	Соответствует без исключения	
REACH SVHC	Нет SVHC выше 0,1 wt%	
Химическая стойкость	Вещество	Ацетон
	Химическая устойчивость	Стойкость
	Вещество	Масло для дизельных двигателей
	Химическая устойчивость	Нестабильность
	Вещество	Этиловый спирт
	Химическая устойчивость	Стойкость
	Вещество	Трансмиссионное масло
	Химическая устойчивость	Условная стойкость
	Вещество	Гидравлическое масло
	Химическая устойчивость	Условная стойкость
	Вещество	Бензин
	Химическая устойчивость	Нестабильность
	Вещество	Отпотевшее масло
	Химическая устойчивость	Условная стойкость
	Вещество	Высокосортный бензин
	Химическая устойчивость	Нестабильность
Вещество	Вода	
Химическая устойчивость	Стойкость	
Вещество	УФ	
Химическая устойчивость	Стойкость	
Вещество	Озон	
Химическая устойчивость	Стойкость	

**Общие данные**

Количество полюсов	0	Момент затяжки	11 Nm
Исполнение корпуса	Крышка	Типоразмер установки	8
Цветовой код	черный, черный (аналогично RAL 9005)	Основной материал корпуса	Алюминиевое литье под давлением
Поверхность	Порошковое покрытие	Тип	Крышка
Серия	HighPower	Не содержит галогенов	false
Корпуса ЭМС	Да	BG	8
Материал запорного элемента	Нержавеющая сталь	Вид защиты	IP68, IP69, во вставленном состоянии

**HDC IP68 24B MD 3M25**

**Weidmüller Interface GmbH & Co. KG**

Klingenbergstraße 26  
D-32758 Detmold  
Germany

www.weidmueller.com

**Технические данные**

**Исполнение**

Типоразмер кабельных вводов	M 25	Верхняя часть/нижняя часть/крышка	Крышка
Крышка	с крышкой	Момент затяжки	11 Nm
Количество кабельных входов сверху	3	Количество кабельных входов сбоку	0
Исполнение корпуса	Крышка	Исполнение затворной системы	Винтовое соединение
Конструкция	Стандартный	Типоразмер установки	8
Кабельный вход	с резьбой	Тип	Крышка
Исполнение скобы	Винтовое соединение	Уплотнение	Силиконовый каучук
Резьба (внутренняя)	M 25	Цвет (RAL)	RAL 9011, RAL 9005
BG	8		

**Общие данные**

Поверхность	Порошковое покрытие	Вид защиты	IP68, IP69, во вставленном состоянии
Серия	HighPower		

**Важное примечание**

Сведения об изделии	В зависимости от предполагаемой эксплуатации значения внутренне генерируемого напряжения могут наложиться на рабочее напряжение и содержать соответствующие пики. Необходимо обеспечить, чтобы эти пиковые значения напряжения не превышали номинальное напряжение. Для сфер применения, не предусмотренных в этой спецификации, обращайтесь к нам.
---------------------	---

**Классификации**

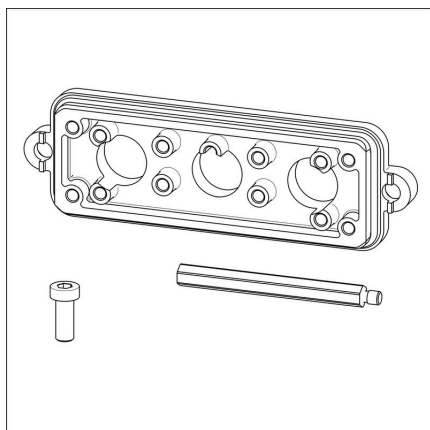
ETIM 8.0	EC000437	ETIM 9.0	EC000437
ETIM 10.0	EC000437	ECLASS 14.0	27-44-02-02
ECLASS 15.0	27-44-02-02		

**HDC IP68 24В MD 3М25**

**Weidmüller Interface GmbH & Co. KG**  
Klingenbergstraße 26  
D-32758 Detmold  
Germany

[www.weidmueller.com](http://www.weidmueller.com)

**Изображения**



## HDC IP68 24В MD 3М25

**Weidmüller Interface GmbH & Co. KG**

Klingenbergstraße 26

D-32758 Detmold

Germany

[www.weidmueller.com](http://www.weidmueller.com)

## Аксессуары

### Комплект торцовых ключей



Торцовый ключ из хромованадиевой стали, закаленной по всему объему, изготовлен согласно DIN ISO 2636 L (DIN 911), высококачественная обработка поверхности.

### Основные данные для заказа

Тип	SK WSD-S 1,5-10,0	Версия	
Заказ №	<a href="#">9008850000</a>	Mounting tool	
GTIN (EAN)	4032248266609		
Кол.	1 ST		

### Версия IP68 в соотв. с EN 45545



Помимо большого выбора корпусов, компания Weidmüller предлагает множество кабельных вводов для самых разных областей применения. Кабельные вводы, изготовленные из латуни, пластика и нержавеющей стали, соответствуют различным классам защиты IP, что позволяет их использовать в любых промышленных корпусах. В зависимости от серии и области применения, кабельные вводы проверяются и сертифицируются в соответствии с требованиями VDE, UL, UR, cULus, DNV GL или EN 45545.

### Основные данные для заказа

Тип	VGM25-MS68 11-20 BG	Версия	
Заказ №	<a href="#">1193600000</a>	Промышленный разъем, Аксессуар, Кабельный ввод, Латунь	
GTIN (EAN)	4032248976560	никелированная	
Кол.	50 ST		
Тип	VGM25-SS68 11-20 BG	Версия	
Заказ №	<a href="#">1193570000</a>	Промышленный разъем, Аксессуар, Кабельный ввод,	
GTIN (EAN)	4032248976546	Нержавеющая сталь 1.4305 (303)	
Кол.	50 ST		

## HDC IP68 24В MD 3М25

**Weidmüller Interface GmbH & Co. KG**

Klingenbergstraße 26

D-32758 Detmold

Germany

[www.weidmueller.com](http://www.weidmueller.com)

## Аксессуары

### Латунный кабельный ввод ЭМС в соотв. с EN 45545



Повышение чувствительности электронных компонентов и усиление воздействия электромагнитных частот требуют, чтобы кабельные вводы играли важную роль в концепции экранирования системы. Кабельные вводы EMC этого типа изготовлены для защиты от влияния частот, обеспечивая соединение с экранированием на 360°. Фиксируемое вручную уплотнение обеспечивает превосходное удерживание кабеля и компенсацию натяжения; кроме того, кабельный ввод отвечает требованиям к механическому оборудованию EN 62444. Запатентованная конструкция позволяет легко и быстро выполнить сборку.

### Основные данные для заказа

Тип	VGM25-MS68 EMC 11-20SET	Версия
Заказ №	<a href="#">1463720000</a>	Аксессуар
GTIN (EAN)	4050118269871	
Кол.	1 ST	