

**FBC PA M12 FMA 5M**

**Weidmüller Interface GmbH & Co. KG**

Klingenbergstraße 26

D-32758 Detmold

Germany

www.weidmuller.com



Соединения между двумя подчиненными устройствами ввода/вывода или между устройством управления и одним устройством ввода/вывода безопаснее всего реализуются с помощью предварительно собранных проводов. Предлагается широкий спектр изделий: от линий PROFIBUS, CANopen, DeviceNet™ и EtherCAT до Ethernet.

**Основные данные для заказа**

Версия	Шина - провод, Один конец без разъема, M12, Количество полюсов: 2, 5 m, Гнездо, угловое, Экранированный: Да, LED: Нет, Материал оболочки: ПВХ, Галогены: Да
Заказ №	<a href="#">1076530500</a>
Тип	FBC PA M12 FMA 5M
GTIN (EAN)	4032248834105
Кол.	1 Штука
Статус поставки	Эта артикул в перспективе будет недоступен.
Последняя дата заказа	2026-04-30T00:00:00+02:00

## FBC PA M12 FMA 5M

**Weidmüller Interface GmbH & Co. KG**  
Klingenbergstraße 26  
D-32758 Detmold  
Germany

www.weidmueller.com

## Технические данные

### Сертификаты

Допуски к эксплуатации



ROHS Соответствовать

### Размеры и массы

Масса нетто 359.04 g

### Экологическое соответствие изделия

Состояние соответствия RoHS	Соответствует с исключением
Исключение из RoHS (если применимо/известно)	6c
REACH SVHC	Lead 7439-92-1
SCIP	273a2adc-147a-4b75-9d50-227deee55a05

### PB46 Общие технические данные

Кодировка	A-кодировка	Соединительная резьба	M12
Поверхность контакта	позолоченный	LED	Нет
Исполнение	Гнездо, угловое	Основной материал корпуса	PUR
Сопротивление изоляции	108 Ω	Материал контакта	Ni/Au
Номинальное напряжение	100 V	Вид защиты	IP67
Циклы коммутации	≥ 100	Степень загрязнения	3
соединено перемычкой	Нет	Материал резьбового кольца	Латунь никелированная
Диапазон температур корпуса	-25...+80 °C	Момент затяжки	M12: 0,8–1,2 Нм

### Технические характеристики кабеля

Длина кабеля	5 m	Цвет оболочки	черный
Возможно использование с троссом для протяжки	Нет	Поперечное сечение жилы	1 mm <sup>2</sup>
Экранированный	Да	Галогены	Да
Изоляция	PE	Радиус изгиба мин., изменяющийся	8 x диаметр кабеля
Радиус изгиба, мин., постоянный	8 x диаметр кабеля	Материал оболочки	ПВХ
Настраиваемая длина кабеля	Нет	Комбинированный кабель	Нет
Облучение с перекрестными связями	Нет	Стойкость к сварочным искрам	Нет
Цветовая кодировка	красный, зеленый	Диапазон температур, стационар.	-30...80 °C
Устойчивые к каплям сварочного металла	Нет	Диапазон температур, движущ.	-5...60 °C
Количество контактов	2	Наружный диаметр	8 mm ± 0.4 mm

### Электрические свойства

Сопротивление изоляции	108 Ω	Номинальное напряжение	100 V
------------------------	-------	------------------------	-------

### Вилка левосторонняя

Штекер левый	M12, A-кодировка, IP67, розеточный контакт, угловой 90°, Пластмасса, экранированный
--------------	---



**FBC PA M12 FMA 5M**

**Weidmüller Interface GmbH & Co. KG**

Klingenbergstraße 26

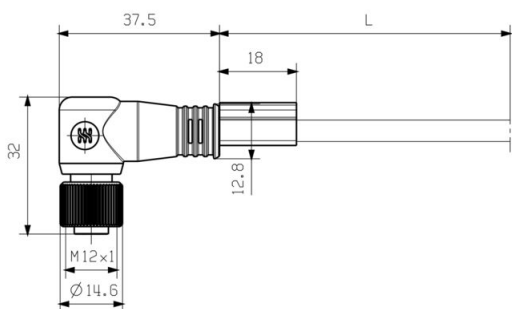
D-32758 Detmold

Germany

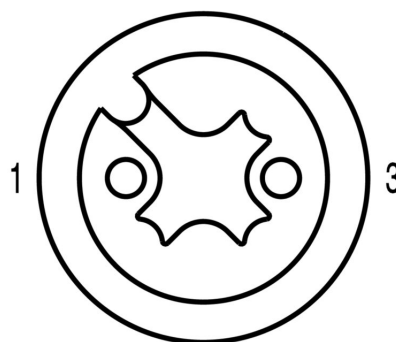
[www.weidmueller.com](http://www.weidmueller.com)

**Изображения**

**Схема контактов**



Socket



Socket

**Схема соединений**

**Идеальный инструмент – Screwty® с функцией  
контроля момента затяжки**



Light, securely screwed-in round plug-in connectors. Screwty set DM / VPE: 1 / Order No.: 1920000000 Adapters: M12, M12 F, M8, M8 F

**FBC PA M12 FMA 5M**

**Weidmüller Interface GmbH & Co. KG**

Klingenbergstraße 26

D-32758 Detmold

Germany

[www.weidmueller.com](http://www.weidmueller.com)

**Изображения**

---

---