

CH20M6 C TP 8089

Weidmüller Interface GmbH & Co. KG
Klingenbergstraße 26
D-32758 Detmold
Germany

www.weidmueller.com

Изображение изделия



Защелкивающаяся крышка корпуса CH20M практична в использовании. Она может быть запечатана, что обеспечивает дополнительную надежность и защиту содержимого. Также возможна печать на крышке с использованием тампопечати для четкого отображения важной информации или логотипов.

Кроме того, маркерами можно наносить конкретные инструкции или маркировку непосредственно на крышку.

Основные данные для заказа

Версия	Модульный корпус, OMNIMATE Housing — серия CH20M прозрачный, Откидывающаяся крышка, Ширина: 6.1 mm
Заказ №	1073410000
Тип	CH20M6 C TP 8089
GTIN (EAN)	4032248831203
Кол.	50 Штука

Технические данные

Сертификаты

ROHS Соответствовать

Размеры и массы

Глубина	6.8 mm	Глубина (дюймов)	0.2677 inch
Высота	69.8 mm	Высота (в дюймах)	2.748 inch
Ширина	6.1 mm	Ширина (в дюймах)	0.2402 inch
Масса нетто	0.64 g		

Экологическое соответствие изделия

Состояние соответствия RoHS Соответствует без исключения
REACH SVHC Нет SVHC выше 0,1 wt%

Общие данные

Цветовой код	прозрачный	Вид защиты	IP20 в установленном состоянии
Таблица цветов (аналогич.)	-	Способность к заливке	Нет

Варианты индивидуализации

Возможны вырезы по заказу клиента	Нет	Возможна маркировка по заказу клиента	Да
Процесс оформления заказа для клиента	См. руководство ниже загрузок	Альтернативные цвета	Дополнительно – по запросу

Данные о материалах

Класс пожаростойкости UL 94	V-2	Изоляционный материал	PC
Группа изоляционного материала	IIIa	Поверхность	необработанный
Основной материал	Пластмасса	Сравнительный показатель пробы (CTI)	175 ≤ CTI <400

Классификации

ETIM 8.0	EC001031	ETIM 9.0	EC001031
ETIM 10.0	EC001031	ECLASS 14.0	27-19-06-03
ECLASS 15.0	27-19-06-03		

Свойства компонента

Предохранительная блокировка	возможность пломбирования	Совместимый маркер	Да
------------------------------	---------------------------	--------------------	----

CH20M6 C TP 8089

Weidmüller Interface GmbH & Co. KG
Klingenbergstraße 26
D-32758 Detmold
Germany

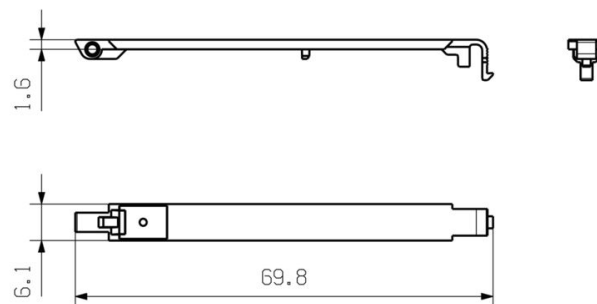
www.weidmueller.com

Изображения

Изображение изделия

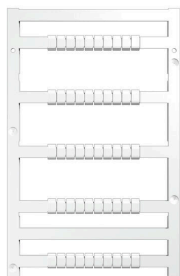


Габаритный чертеж



Аксессуары

Чистый



MultiFit является системой маркировки Weidmüller, используемой для клемм других марок. Как и Weidmüller Dekafix, маркировочные элементы семейства MultiFit предлагаются готовыми к применению со стандартной печатью.

При первом применении MultiFit рекомендуется провести испытание образцов маркировочных элементов на используемых клеммах.

- Один маркировочный элемент подходит для клемм различных марок.
- Готовые к применению маркировочные элементы со стандартной печатью.
- Пустые маркировочные элементы для печати с использованием принтера PrintJet CONNECT или плоттера.
- Поставка маркировочных элементов с индивидуальной печатью в соответствии с данными САПР или спецификациями заказчика.
- Одна система маркировки для всех областей применения. Для заказной печати: Используя программное обеспечение M-Print PRO или M-Print PRO Online (работает без установки), подготовьте и отправьте нам файл, содержащий ваши технические условия маркировки.

Основные данные для заказа

Тип	MF 5/7.5 MC NE WS	Версия
Заказ №	1877680000	MultiFit, Маркировка клеммы, 5 x 7.5 mm, Шаг в мм (P): 7.50 Adels
GTIN (EAN)	4032248468270	RKW, Phoenix, белый
Кол.	320 ST	

Аксессуары

Специальная печать



MultiFit является системой маркировки Weidmüller, используемой для клемм других марок. Как и Weidmüller Dekafix, маркировочные элементы семейства MultiFit предлагаются готовыми к применению со стандартной печатью.

При первом применении MultiFit рекомендуется провести испытание образцов маркировочных элементов на используемых клеммах.

- Один маркировочный элемент подходит для клемм различных марок.
- Готовые к применению маркировочные элементы со стандартной печатью.
- Пустые маркировочные элементы для печати с использованием принтера PrintJet CONNECT или плоттера.
- Поставка маркировочных элементов с индивидуальной печатью в соответствии с данными САПР или спецификациями заказчика.
- Одна система маркировки для всех областей применения. Для заказной печати: Используя программное обеспечение M-Print PRO или M-Print PRO Online (работает без установки), подготовьте и отправьте нам файл, содержащий ваши технические условия маркировки.

Основные данные для заказа

Тип	MF 5/7.5 MC SDR	Версия	
Заказ №	1877660000	MultiFit, Маркировка клеммы, 5 x 7.5 mm, Шаг в мм (P): 7.50 Adels	
GTIN (EAN)	4032248468256	RKW, Phoenix, по желанию клиента	
Кол.	64 ST		