

## SHL-SMT 5.00/04GR 4.2RL

Weidmüller Interface GmbH &amp; Co. KG

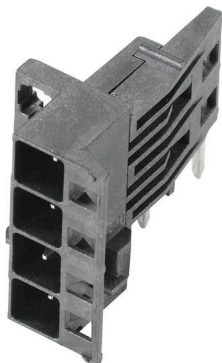
Klingenbergstraße 26

D-32758 Detmold

Germany

www.weidmueller.com

## Изображение изделия



Термостойкий открытый штекерный соединитель прямой конфигурации. Упаковка — коробка или лента. На ленте и с выводами под пайку 1,5 мм оптимизирован для автоматического монтажа. Длина выводов 3,2 мм подходит для пайки волной припоя и оплавлением сквозных отверстий (Reflow). Штекерные соединители обеспечивают место для маркировки и допускают кодирование. HC = высокоточный.

## Основные данные для заказа

Версия	Штекерный соединитель печатной платы, Соединительный элемент, правый, Штырьковый соединитель, с боковой стороны открыто, Соединение ТНТ/THR под пайку, 5.00 мм, Количество полюсов: 4, 90°, Длина штифта для припайки (l): 4.2 мм, луженые, черный, Таре
Заказ №	<a href="#">1069610000</a>
Тип	SHL-SMT 5.00/04GR 4.2RL
GTIN (EAN)	4032248825059
Кол.	130 Штука
Продуктное отношение	IEC: 400 V UL: 300 V / 9 A / AWG 26 - AWG 12
Упаковка	Таре

Creation date 17.02.2026 03:11:01 MEZ

Catalogue status / Drawings

## SHL-SMT 5.00/04GR 4.2RL

Weidmüller Interface GmbH & Co. KG  
Klingenbergstraße 26  
D-32758 Detmold  
Germany

www.weidmueller.com

## Technical data

## Сертификаты

Допуски к эксплуатации



ROHS	Соответствовать
UL File Number Search	<a href="#">Сайт UL</a>
Сертификат № (cURus)	E60693

## Размеры и массы

Глубина	27.8 mm	Глубина (дюймов)	1.0945 inch
Высота	14.4 mm	Высота (в дюймах)	0.5669 inch
Высота, мин.	16.3 mm	Ширина	20.6 mm
Ширина (в дюймах)	0.811 inch	Длина	0 mm
Масса нетто	4 g		

## Экологическое соответствие изделия

Состояние соответствия RoHS	Соответствует без исключения
REACH SVHC	Нет SVHC выше 0,1 wt%

## Общие данные

Цветовой код	черный	Вид защиты	IP20
Таблица цветов (аналогич.)	RAL 9011	Способность к заливке	Нет

## Данные о материалах

Класс пожаростойкости UL 94	V-0	Изоляционный материал	LCP
Группа изоляционного материала	IIIa	Сравнительный показатель пробоя (CTI)	175 ≤ CTI <400

## Системные параметры

Серия изделия	OMNIMATE Housing – серия CH20M	Вид соединения	Соединение с платой
Шаг в мм (P)	5.00 mm	Шаг в дюймах (P)	0.197 "
Количество полюсов	4	L1 в мм	15.00 mm
L1 в дюймах	0.591 "	Количество рядов	1
Количество полюсных рядов	1	Вид защиты	IP20
Объемное сопротивление	≤5 mΩ	Кодируемый	Да

## Данные о материалах

Изоляционный материал	LCP	Цветовой код	черный
Таблица цветов (аналогич.)	RAL 9011	Группа изоляционного материала	IIIa
Сравнительный показатель пробоя (CTI)	175 ≤ CTI <400	Moisture Level (MSL)	1
Класс пожаростойкости UL 94	V-0	Материал контакта	Сплав медный
Поверхность контакта	луженые	Температура хранения, мин.	-40 °C
Температура хранения, макс.	70 °C	Рабочая температура, мин.	-40 °C
Рабочая температура, макс.	120 °C	Температурный диапазон монтажа, мин.	-30 °C
Температурный диапазон монтажа, макс.	120 °C		

## SHL-SMT 5.00/04GR 4.2RL

Weidmüller Interface GmbH &amp; Co. KG

Klingenbergstraße 26

D-32758 Detmold

Germany

www.weidmueller.com

## Technical data

## Номинальные характеристики по IEC

пройдены испытания по стандарту	IEC 60664-1, IEC 61984	Номинальный ток, макс. кол-во контактов (Tu = 20 °C)	10 A
Номинальный ток, макс. кол-во контактов (Tu = 40 °C)	9 A	Номинальное импульсное напряжение при категории помехозащищенности/ Категория загрязнения II/2	400 V
Номинальное импульсное напряжение при категории помехозащищенности/ Категория загрязнения III/2	320 V	Номинальное импульсное напряжение при категории помехозащищенности/ Категория загрязнения III/3	250 V
Номинальное импульсное напряжение при категории помехозащищенности/ Категория загрязнения II/2	4 kV	Номинальное импульсное напряжение при категории помехозащищенности/ Категория загрязнения III/2	4 kV
Номинальное импульсное напряжение при категории помехозащищенности/ Категория загрязнения III/3	4 kV		

## Номинальные характеристики по CSA

Институт (CSA)	CSA	Сертификат № (CSA)	200039-70153051
Номинальное напряжение (группа использования B/CSA)	300 V	Номинальное напряжение (группа использования C/CSA)	50 V
Номинальное напряжение (группа использования D/CSA)	300 V	Номинальный ток (группа использования B/CSA)	9 A
Номинальный ток (группа использования C/CSA)	9 A	Номинальный ток (группа использования D/CSA)	9 A
Поперечное сечение подключаемого провода AWG, мин.	AWG 26	Поперечное сечение подключаемого провода AWG, макс.	AWG 12
Ссылка на утвержденные значения	В технических характеристиках приведены максимальные значения, подробные сведения см. в сертификате об утверждении.		

## Номинальные характеристики по UL 1059

Институт (cURus)	CURUS	Сертификат № (cURus)	E60693
Номинальное напряжение (группа использования B/UL 1059)	300 V	Номинальное напряжение (группа использования C/UL 1059)	50 V
Номинальное напряжение (группа использования D/UL 1059)	300 V	Номинальный ток (группа использования B/UL 1059)	9 A
Номинальный ток (группа использования C/UL 1059)	9 A	Номинальный ток (группа использования D/UL 1059)	9 A
Поперечное сечение подключаемого провода AWG, мин.	AWG 26	Поперечное сечение подключаемого провода AWG, макс.	AWG 12
Ссылка на утвержденные значения	В технических характеристиках приведены максимальные значения, подробные сведения см. в сертификате об утверждении.		

## Важное примечание

Соответствие IPC	Заявление о соответствии: все изделия разрабатываются, производятся и поставляются в соответствии с установленными международными стандартами и нормами и соответствуют характеристикам, указанным в технической документации, а также обладают декоративными свойствами в соответствии с IPC-A-610, "Класс 2". Любые другие запросы информации об изделиях могут быть рассмотрены по запросу.
------------------	--

## SHL-SMT 5.00/04GR 4.2RL

**Weidmüller Interface GmbH & Co. KG**  
Klingenbergstraße 26  
D-32758 Detmold  
Germany

[www.weidmueller.com](http://www.weidmueller.com)

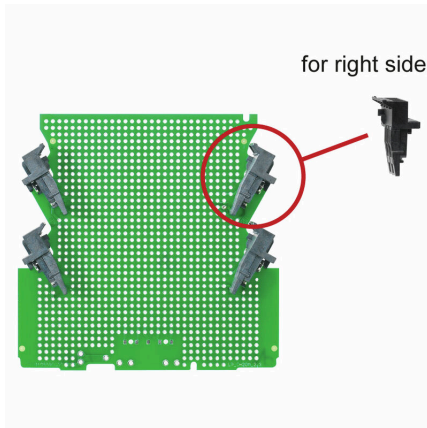
## Technical data

### Классификации

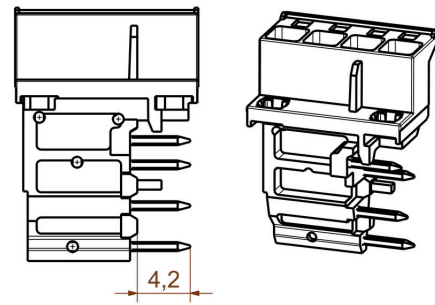
ETIM 8.0	EC002637	ETIM 9.0	EC002637
ETIM 10.0	EC002637	ECLASS 14.0	27-46-02-01
ECLASS 15.0	27-46-02-01		

Drawings

Пример использования



Габаритный чертеж



Пример использования



delivery

Пример использования



delivery

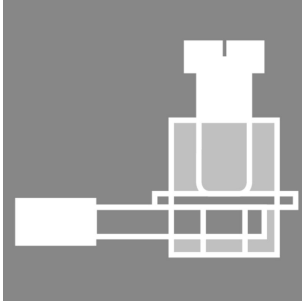
## SHL-SMT 5.00/04GR 4.2RL

Weidmüller Interface GmbH & Co. KG  
Klingenbergstraße 26  
D-32758 Detmold  
Germany

www.weidmueller.com

## Counterpart

## Гнездовые разъемы – винтовое соединение с зажимным хомутом



Оптимальная основа для функциональности и инноваций

Технология соединения для модульного корпуса SH20M обладает множеством преимуществ для повышения эффективности ваших проектов.

Наши блоки клемм печатной платы и соединители обеспечивают гибкую и надежную технологию соединения.

Такие автоматизированные производственные процессы, как пайка THT и THR и упаковка катушки, гарантируют высокое качество и точность. Это означает быструю и простую интеграцию в ваши системы.

Кроме того, мы предлагаем широкую палитру цветов, а также различные варианты кодировки и печати для индивидуализации корпусов. Ваши продукты будут не только функциональны, но и визуально привлекательны.

## Основные данные для заказа

Тип	BHZ 5.00/04/90LH GGY/GGY	Версия
Заказ №	<a href="#">1372520000</a>	Штекерный соединитель печатной платы, Гнездовой разъем,
GTIN (EAN)	4050118174229	5.00 mm, Количество полюсов: 4, 90°, Винтовое соединение, BHZ
Кол.	78 ST	5.00/04/90LH SN GGY/GGY BX cod. 02, Ящик
Тип	BHZ 5.00/04/90LH GGY/BL	Версия
Заказ №	<a href="#">1372580000</a>	Штекерный соединитель печатной платы, Гнездовой разъем,
GTIN (EAN)	4050118174625	5.00 mm, Количество полюсов: 4, 90°, Винтовое соединение, BHZ
Кол.	78 ST	5.00/04/90LH SN GGY/BL BX cod. 02, Ящик
Тип	BHZ 5.00/04/90LH BK/OR	Версия
Заказ №	<a href="#">1063280000</a>	Штекерный соединитель печатной платы, Гнездовой разъем, 5.00
GTIN (EAN)	4032248814947	mm, Количество полюсов: 4, 90°, Винтовое соединение, cod. 02,
Кол.	78 ST	Ящик
Тип	BHZ 5.00/04/90LH BK/GGY	Версия
Заказ №	<a href="#">1421750000</a>	Штекерный соединитель печатной платы, Гнездовой разъем,
GTIN (EAN)	4050118225518	5.00 mm, Количество полюсов: 4, 90°, Винтовое соединение, BHZ
Кол.	78 ST	5.00/04/90LH SN BK/GGY BX cod. 02, Ящик
Тип	BHZ 5.00/04/90LH BK/BL	Версия
Заказ №	<a href="#">1069380000</a>	Штекерный соединитель печатной платы, Гнездовой разъем, 5.00
GTIN (EAN)	4032248825028	mm, Количество полюсов: 4, 90°, Винтовое соединение, cod. 02,
Кол.	78 ST	Ящик
Тип	BHZ 5.00/04/90LH BK/BK	Версия
Заказ №	<a href="#">1069350000</a>	Штекерный соединитель печатной платы, Гнездовой разъем, 5.00
GTIN (EAN)	4032248825011	mm, Количество полюсов: 4, 90°, Винтовое соединение, cod. 02,
Кол.	78 ST	Ящик

## SHL-SMT 5.00/04GR 4.2RL

Weidmüller Interface GmbH & Co. KG  
Klingenbergstraße 26  
D-32758 Detmold  
Germany

www.weidmueller.com

## Counterpart

## Гнездовые разъемы – пружинное соединение PUSH IN



Оптимальная основа для функциональности и инноваций

Технология соединения для модульного корпуса SH20M обладает множеством преимуществ для повышения эффективности ваших проектов.

Наши блоки клемм печатной платы и соединители обеспечивают гибкую и надежную технологию соединения.

Такие автоматизированные производственные процессы, как пайка THT и THR и упаковка катушки, гарантируют высокое качество и точность. Это означает быструю и простую интеграцию в ваши системы.

Кроме того, мы предлагаем широкую палитру цветов, а также различные варианты кодировки и печати для индивидуализации корпусов. Ваши продукты будут не только функциональны, но и визуально привлекательны.

## Основные данные для заказа

Тип	BHF 5.00/04/180LH BK/RD	Версия
Заказ №	<a href="#">2555620000</a>	Штекерный соединитель печатной платы, Гнездовой разъем, 5.00
GTIN (EAN)	4050118565683	мм, Количество полюсов: 4, 180°, PUSH IN с исполнительным
Кол.	78 ST	устройством, Ящик
Тип	BHF 5.00/04/180LH BK/OR	Версия
Заказ №	<a href="#">1989190000</a>	Штекерный соединитель печатной платы, Гнездовой разъем, 5.00
GTIN (EAN)	4050118373820	мм, Количество полюсов: 4, 180°, PUSH IN с исполнительным
Кол.	78 ST	устройством, Ящик
Тип	BHF 5.00/04/180LH BK/BL	Версия
Заказ №	<a href="#">1989090000</a>	Штекерный соединитель печатной платы, Гнездовой разъем, 5.00
GTIN (EAN)	4050118533453	мм, Количество полюсов: 4, 180°, PUSH IN с исполнительным
Кол.	78 ST	устройством, Ящик
Тип	BHF 5.00/04/180LH BK/BK	Версия
Заказ №	<a href="#">1497500000</a>	Штекерный соединитель печатной платы, Гнездовой разъем, 5.00
GTIN (EAN)	4050118306828	мм, Количество полюсов: 4, 180°, PUSH IN с исполнительным
Кол.	78 ST	устройством, Ящик