

IE-BID-24V**Weidmüller Interface GmbH & Co. KG**

Klingenbergstraße 26

D-32758 Detmold

Germany

www.weidmueller.com



Силовой соединительный разъем PushPull Power
согласно спецификации PROFINET

Основные данные для заказа

Версия	Вставка, PROFINET, розеточная колодка
Заказ №	1068940000
Тип	IE-BID-24V
GTIN (EAN)	4032248823086
Кол.	100 Штука

IE-BID-24V

Weidmüller Interface GmbH & Co. KG

Klingenbergstraße 26

D-32758 Detmold

Germany

www.weidmueller.com

Technical data

Сертификаты

ROHS Соответствовать

Размеры и массы

Высота	13.5 mm	Высота (в дюймах)	0.5315 inch
Ширина	27.4 mm	Ширина (в дюймах)	1.0787 inch
Длина	13.1 mm	Длина (в дюймах)	0.5157 inch
Масса нетто	2.6 g		

Температуры

Температура хранения	Рабочая температура	-40 °C...70 °C
Температура монтажа		

Экологическое соответствие изделия

Состояние соответствия RoHS	Соответствует без исключения
REACH SVHC	Нет SVHC выше 0,1 wt%

Общие стандарты

Вилочный разъем, стандарт	IEC 61076-3-126
---------------------------	-----------------

Стандарты

Вилочный разъем, стандарт	IEC 61076-3-126
---------------------------	-----------------

Электрические свойства

Рабочее напряжение	24 V	Допустимая токовая нагрузка при 50 °C	16 A
--------------------	------	---------------------------------------	------

Общие данные

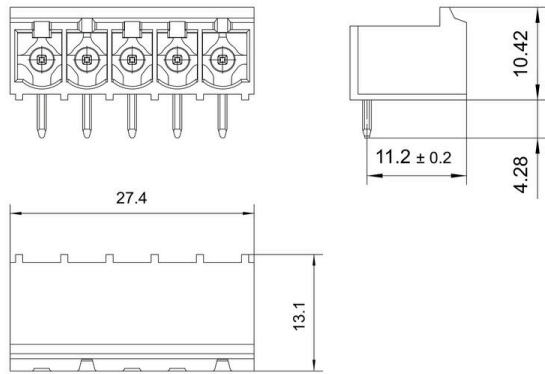
Количество полюсов	5	Поверхность контакта	Золото поверх никеля
Экранирование	неэкранированный	Цветовой код	черный
Материал контакта	Сплав медный	Циклы коммутации	≤ 100
Соединение 1	PushPull Power	Соединение 2	Dip soldering

Классификации

ETIM 8.0	EC001121	ETIM 9.0	EC001121
ETIM 10.0	EC001121	ECLASS 14.0	27-44-03-90
ECLASS 15.0	27-44-03-90		

Drawings

Габаритный чертеж



Детальный чертеж

Stiftquerschnitt/
pin cross-section

