

BG GHDE PT6

Weidmüller Interface GmbH & Co. KG

Klingenbergstraße 26

D-32758 Detmold

Germany

www.weidmueller.com



Корпусы FieldPower® очень прочные и отвечают самому высокому классу горючести UL 5 ВА.

- Модуль монтажной рейки "TS 35 PT6" и блок контактов PT6 обеспечивает простую фиксацию.
- Подвижные уплотнения дают возможность использования вставных предварительно разделанных кабелей.
- Варианты исполнения с высокой крышкой обеспечивают установку устройства. Для выбора кабельных уплотнений смотрите раздел аксессуаров.

Основные данные для заказа

Версия	Корпуса FieldPower®, 181 mm, 104 mm, 25 mm, IP65, в комплексном состоянии, армированный стекловолокном поликарбонат, черный
Заказ №	1068890000
Тип	BG GHDE PT6
GTIN (EAN)	4032248824120
Кол.	10 Штука

Технические данные

Сертификаты

Допуски к эксплуатации



ROHS Соответствовать

UL File Number Search [Сайт UL](#)

Сертификат № (UL) E256877

Размеры и массы

Глубина	25 mm	Глубина (дюймов)	0.9842 inch
Высота	181 mm	Высота (в дюймах)	7.126 inch
Ширина	104 mm	Ширина (в дюймах)	4.0945 inch
Масса нетто	155 g		

Температуры

Температура хранения	-40 °C...85 °C	Рабочая температура	-40 °C...85 °C
----------------------	----------------	---------------------	----------------

Экологическое соответствие изделия

Состояние соответствия RoHS	Соответствует без исключения
REACH SVHC	Potassium perfluorobutane sulfonate 29420-49-3
SCIP	5f19cd84-8946-4797-9386-3ac323b95c10

Общие данные

Основной материал	Поликарбонат, GRP	Изоляционный материал	GF 10
Материал корпуса	армированный стекловолокном поликарбонат	Силикон	Нет
Цветовой код	черный	Вид защиты	IP65, в комплексном состоянии
Класс пожаростойкости UL 94	5VA	Момент затяжки для винтов крышки	2 Nm
Прикрепление крышки	Винты TX20	Блокируемый	Нет
Вид монтажа	Крепление на винтах, Крепежные кронштейны	Указание по установке	Винты с крышкой включены

Классификации

ETIM 8.0	EC000261	ETIM 9.0	EC000261
ETIM 10.0	EC000261	ECLASS 14.0	27-18-01-01
ECLASS 15.0	27-18-01-01		

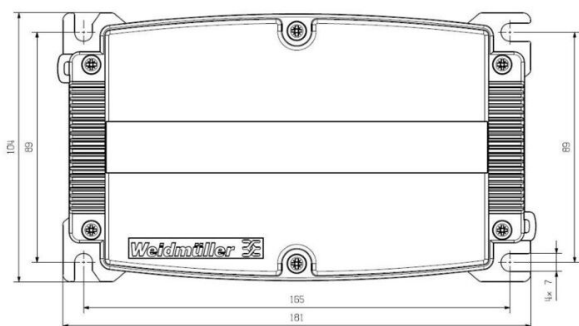
BG GHDE PT6

Weidmüller Interface GmbH & Co. KG
Klingenbergstraße 26
D-32758 Detmold
Germany

www.weidmueller.com

Изображения

Размер отверстия



BG GHDE PT6

Weidmüller Interface GmbH & Co. KG

Klingenbergstraße 26
D-32758 Detmold
Germany

www.weidmueller.com

Аксессуары

DMS PRO



Динамометрические ключи Weidmüller имеют эргономичную форму и поэтому идеально подходят для работы одной рукой. Они не вызывают усталости во время работы при любых направлениях монтажа. Кроме того, они оснащены автоматическим ограничителем момента затяжки и имеют высокую точность повторения.

Основные данные для заказа

Тип	DMS PRO	Версия
Заказ №	1479120000	Mounting tool
GTIN (EAN)	4050118287011	
Кол.	1 ST	

Bits E6,3 - Torx®



Биты Weidmüller - это стандартные биты, очень популярные у пользователей благодаря своему высокому качеству, большому ассортименту и КПД. За счет управляемого компьютером метода затвердевания компания Weidmüller может гарантировать неизменно высокий стандарт качества. Используемое высококачественное сырье обеспечивает значения крутящего момента значительно выше любых указанных в соответствующих стандартах DIN:

- DIN 5261 для бит PH/PZ;
- DIN 5263 для шлицевых бит;
- стандарт Samcap для бит TORX. Это означает длительный срок службы при высоких крутящих моментах, тем самым обеспечивая идеальные условия использования в стандартных ситуациях.

Преимущества:

- Подходят для всех типов винтов. Благодаря отличной твердости с величиной 59-61 HRC они подходят для использования как с механическими, так и с электрическими инструментами.
- Высокая износостойчивость обеспечивает длительный ожидаемый срок службы.
- Оптимальная посадка во всех винтах DIN означает низкий износ и оптимальную передачу крутящего момента.
- Изготовлено в соответствии с профессиональными критериями качества согласно применимым стандартам ISO с неизменно высоким стандартом качества.

Основные данные для заказа

Тип	BIT E6,3 T20 X 70	Версия
Заказ №	2749010000	Бита для отвертки
GTIN (EAN)	4050118895308	
Кол.	5 ST	

BG GHDE PT6

Weidmüller Interface GmbH & Co. KG

Klingenbergstraße 26

D-32758 Detmold

Germany

www.weidmueller.com

Аксессуары

Типоразмер 1



Корпусы FieldPower® очень прочные и отвечают самому высокому классу горючести UL 5 ВА.

- Модуль монтажной рейки "TS 35 PT6" и блок контактов PT6 обеспечивает простую фиксацию.
- Подвижные уплотнения дают возможность использования вставных предварительно разделанных кабелей.
- Варианты исполнения с высокой крышкой обеспечивают установку устройства. Для выбора кабельных уплотнений смотрите раздел аксессуаров.

Основные данные для заказа

Тип	GH PT6	Версия
Заказ №	1070140000	Корпуса FieldPower®, 181 mm, 104 mm, 42 mm, IP65, в комплексном состоянии, армированный стекловолокном
GTIN (EAN)	4032248825813	
Кол.	10 ST	поликарбонат, черный