

IE-CD-V14MRJ-FJ

Weidmüller Interface GmbH & Co. KG

Klingenbergstraße 26

D-32758 Detmold

Germany

www.weidmueller.com



Розетка/соединение, исполнение FreeCon для соеди-
нительных разъемов PushPull Var. 14 согласно IEC
61076-3-117

Основные данные для заказа

Версия	Розетка, FreeCon, Модуль RJ45, IP 65
Заказ №	1068880000
Тип	IE-CD-V14MRJ-FJ
GTIN (EAN)	403224882402 1
Кол.	1 Штука

IE-CD-V14MRJ-FJ

Weidmüller Interface GmbH & Co. KG

Klingenbergstraße 26

D-32758 Detmold

Germany

www.weidmueller.com

Технические данные

Сертификаты

Допуски к эксплуатации



ROHS Соответствовать

UL File Number Search [Сайт UL](#)

Сертификат № (cULus) E316369

Размеры и массы

Глубина	100 mm	Глубина (дюймов)	3.937 inch
Высота	52 mm	Высота (в дюймах)	2.0472 inch
Ширина	41 mm	Ширина (в дюймах)	1.6142 inch
Масса нетто	316.8 g		

Температуры

Температура хранения Рабочая температура -40 °C...70 °C

Температура монтажа

Экологическое соответствие изделия

Состояние соответствия RoHS Соответствует с исключением

Исключение из RoHS (если применимо/известно) 6c

REACH SVHC Lead 7439-92-1

SCIP 67cf1078-beca-4687-860b-dc475a6ec24a

Общие стандарты

Вилочный разъем, стандарт	IEC 61076-3-117 Var. 14, IEC 60603-7-5	Стандарт UL на аксессуары коммуникационного оборудования	UL 1863
Специализированное оборудование для кабелей связи	Инструкция по монтажу PROFINET	Степени защиты IP	IEC 60529
Сертификат № (cULus)	E316369		

Технические данные модуля RJ 45

Сечение подключаемого провода, гибкого, макс. (AWG)	AWG 22	Сечение подключаемого провода, гибкого, мин. (AWG)	AWG 26
Монтаж	PROFINET	Категория (модуль RJ45)	Cat.5 (ISO/IEC 11801)
Циклы коммутации (модуль RJ45)	750	Спротивление изоляции (модуль RJ45)	> 500 MΩ
Экранирование (модуль RJ45)	контакт экрана 360°	Соединение 2 (модуль RJ45)	RJ45
Основной материал корпуса (модуль RJ45)	Цинковое литье под давлением	Диаметр оболочки, макс. (модуль RJ45)	10 mm
Спротивление контактов (модуль RJ45)	≤ 20 mΩ	Усилие вставки (модуль RJ45)	≤ 30 Н
Нагрузочная способность по току (модуль RJ45)	1 А	Электрический контакт, контакт - экран, мин. (модуль RJ45)	≤ 1500 V DC
Электрический контакт, контакт - экран, мин. (модуль RJ45)	≤ 1000 V DC	Цвет (модуль RJ45)	серебряный
Соединение 1 (модуль RJ45)	IDC	Поверхность контактов (модуль RJ45)	Золото поверх никеля
Диаметр оболочки, мин. (модуль RJ45)	5 mm		

Технические данные

Общие данные

Цветовой код	серебряный	Основной материал корпуса	Алюминиевый профиль, Крышка: литой под давлением цинк, окрашенный
Вид защиты	IP 65	Монтаж	PROFINET

Классификации

ETIM 8.0	EC002597	ETIM 9.0	EC002597
ETIM 10.0	EC002597	ECLASS 14.0	27-44-03-18
ECLASS 15.0	27-44-03-18		

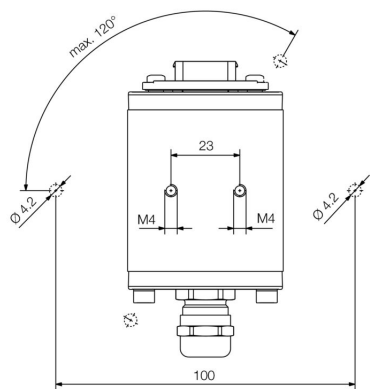
IE-CD-V14MRJ-FJ

Weidmüller Interface GmbH & Co. KG
Klingenbergstraße 26
D-32758 Detmold
Germany

www.weidmueller.com

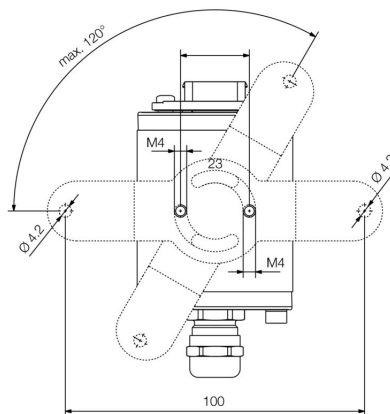
Изображения

Габаритный чертеж



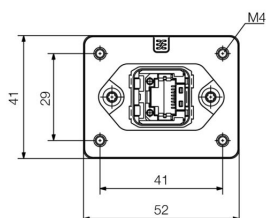
Bottom view

Габаритный чертеж



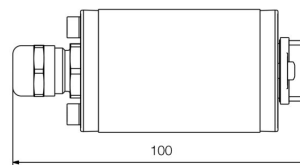
Bottom view with mounting foot

Габаритный чертеж



Front view

Габаритный чертеж



Side view

IE-CD-V14MRJ-FJ

Weidmüller Interface GmbH & Co. KG

Klingenbergstraße 26
D-32758 Detmold
Germany

www.weidmueller.com

Аксессуары

Монтажное основание для FreeCon



В отношении аксессуаров для промышленных сетей Ethernet также действует: у Weidmüller вы получите все из одних рук.

Ваши преимущества:

- Инструменты
- Контрольно-измерительные приборы
- Кабельные вводы
- Соединительное оборудование для распределительных шкафов
- Маркировка
- Защита от проникновения пыли
- Блоки питания
- Защита от перенапряжения

Основные данные для заказа

Тип	IE-CD-MA	Версия
Заказ №	1099580000	Монтажная опора, FreeCon, IP65
GTIN (EAN)	4032248874040	
Кол.	10 ST	

Пылезащитные колпачки



Для защиты ваших устройств от пыли и грязи.

Основные данные для заказа

Тип	IE-VP-V14P	Версия
Заказ №	1058310000	Фланцевый корпус, защитный колпачок
GTIN (EAN)	4032248799404	
Кол.	10 ST	

Sets - RJ45



Комплект соединительного разъема PushPull согласно IEC 61076-3-117 Var.14 (PROFINET) из металла, вкл. вставку RJ45

IE-CD-V14MRJ-FJ

Weidmüller Interface GmbH & Co. KG
Klingenbergstraße 26
D-32758 Detmold
Germany

www.weidmueller.com

Аксессуары

Основные данные для заказа

Тип	IE-PS-V14M-RJ45-FH-P	Версия
Заказ №	1012170000	Штекер RJ45, не требующий инструмента, Variant 14, металл,
GTIN (EAN)	4032248719815	Cat.5 (ISO/IEC 11801)
Кол.	10 ST	

Тросовый кабель, кат. 5, полиуретан – RJ45 V14 IP67



Собранные провода IE, PROFINET, кат. 5, полиуретан, зеленый, пригодны для применения в качестве тросового кабеля, соединительный разъем PushPull согласно IEC 61076-3-117 Var.14

Основные данные для заказа

Тип	IE-C5DD4UG0010A2EA2E-X	Версия
Заказ №	1119730010	Тросовый кабель, PROFINET, RJ45 IP 67 PushPull V14, металл,
GTIN (EAN)	4032248985463	RJ45 IP 67 PushPull V14, металл, Кат.5 (ISO/IEC 11801) / кат.5e
Кол.	1 ST	(TIA T568-B), Полиуретан, 1 m