

IE-CD-V14MHYB-10P-FJ

Weidmüller Interface GmbH & Co. KG

Klingenbergstraße 26

D-32758 Detmold

Germany

www.weidmueller.com



Розетка, исполнение FreeCon для соединительных
разъемов PushPull Var. 14 согласно IEC 61076-3-117 из
металла, 10-пол. гибрид Вставка

Основные данные для заказа

Версия	Розетка, FreeCon, Гибрид, Модуль, IP65
Заказ №	1068850000
Тип	IE-CD-V14MHYB-10P-FJ
GTIN (EAN)	4032248823925
Кол.	1 Штука

IE-CD-V14MНУВ-10P-FJ

Weidmüller Interface GmbH & Co. KG

Klingenbergstraße 26

D-32758 Detmold

Germany

www.weidmueller.com

Технические данные

Сертификаты

Допуски к эксплуатации



ROHS Соответствовать

UL File Number Search [Сайт UL](#)

Сертификат № (cULus) E316369

Размеры и массы

Глубина	100 mm	Глубина (дюймов)	3.937 inch
Высота	52 mm	Высота (в дюймах)	2.0472 inch
Ширина	41 mm	Ширина (в дюймах)	1.6142 inch
Масса нетто	372 g		

Температуры

Температура хранения	-40 °C...75 °C	Рабочая температура	-40 °C...70 °C
Температура монтажа			

Экологическое соответствие изделия

Состояние соответствия RoHS	Соответствует с исключением
Исключение из RoHS (если применимо/известно)	6c
REACH SVHC	Lead 7439-92-1
SCIP	67cf1078-beca-4687-860b-dc475a6ec24a

Общие стандарты

Вилочный разъем, стандарт	IEC 61076-3-117 Var. 14	Сертификат № (cULus)	E316369
---------------------------	-------------------------	----------------------	---------

Технические данные гибридного соединителя

Сечение подключаемого провода, гибкого, макс. (гибридный соединитель)	0.75 mm ²	Поверхность контактов (гибридный соединитель)	Золото поверх никеля
Диаметр оболочки, макс. (гибридный соединитель)	10 mm	Циклы коммутации (гибридный соединитель)	500
Основной материал корпуса (гибридный соединитель)	Цинковое литье под давлением (фланец), PA 66	Сечение подключаемого провода, гибкого, макс. (AWG) (гибридный соединитель)	AWG 20
Экранирование (гибридный соединитель)	контакт экрана 360°	Материал уплотнения (гибридный соединитель)	NBR
Расчетное напряжение (DIN EN 61984)24 V (гибридный соединитель)		Диаметр оболочки, мин. (гибридный соединитель)	5 mm
Сечение подключаемого провода, гибкого, мин. (AWG) (гибридный соединитель)	AWG 27	Материал контактов (гибридный соединитель)	Сплав медный
Сопротивление контактов (гибридный соединитель)	≤ 10 mΩ	Сечение подключаемого провода, гибкого, мин. (гибридный соединитель)	0.08 mm ²
Степень защиты (гибридный соединитель)	IP65	Количество контактов	10
Номинальный ток (гибридный соединитель)	3 A на контакт		

IE-CD-V14MНУВ-10P-FJ

Weidmüller Interface GmbH & Co. KG
Klingenbergstraße 26
D-32758 Detmold
Germany

www.weidmueller.com

Технические данные

Общие данные

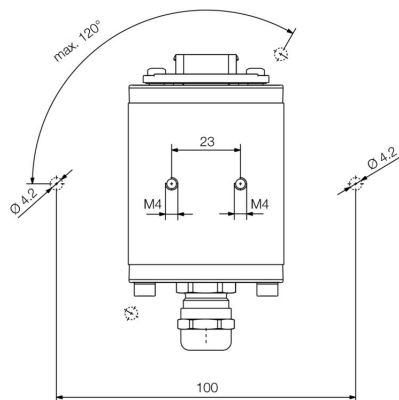
Класс пожаростойкости UL 94	V-0	Цветовой код	серебряный
Основной материал корпуса	Алюминиевый профиль, Крышка: литой под давлением цинк, окрашенный	Вид монтажа	2 винта, для свободно проложенных соединений, Крепление на винтах
Вид защиты	IP65		

Классификации

ETIM 8.0	EC002597	ETIM 9.0	EC002597
ETIM 10.0	EC002597	ECLASS 14.0	27-44-03-18
ECLASS 15.0	27-44-03-18		

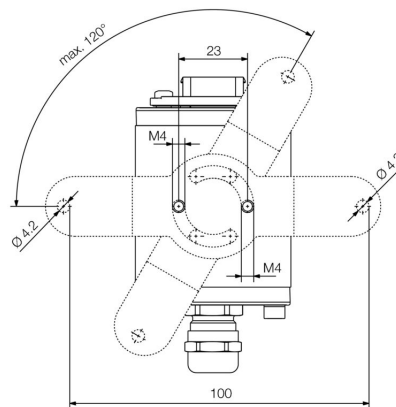
Изображения

Габаритный чертёж



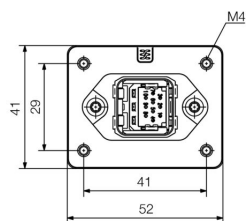
Bottom view

Габаритный чертёж



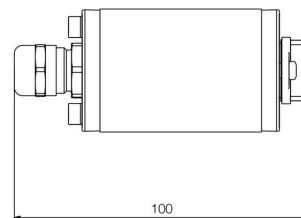
Bottom view with mounting foot

Габаритный чертёж



Front view

Габаритный чертёж



Side view

IE-CD-V14MHYB-10P-FJ

Weidmüller Interface GmbH & Co. KG

Klingenbergstraße 26
D-32758 Detmold
Germany

www.weidmueller.com

Аксессуары

Монтажное основание для FreeCon



В отношении аксессуаров для промышленных сетей Ethernet также действует: у Weidmüller вы получите все из одних рук.

Ваши преимущества:

- Инструменты
- Контрольно-измерительные приборы
- Кабельные вводы
- Соединительное оборудование для распределительных шкафов
- Маркировка
- Защита от проникновения пыли
- Блоки питания
- Защита от перенапряжения

Основные данные для заказа

Тип	IE-CD-MA	Версия
Заказ №	1099580000	Монтажная опора, FreeCon, IP65
GTIN (EAN)	4032248874040	
Кол.	10 ST	

Пылезащитные колпачки

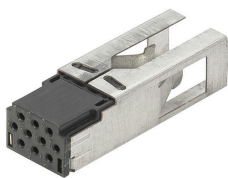


Для защиты ваших устройств от пыли и грязи.

Основные данные для заказа

Тип	IE-VP-V14P	Версия
Заказ №	1058310000	Фланцевый корпус, защитный колпачок
GTIN (EAN)	4032248799404	
Кол.	10 ST	

Hybrid



Гибридная, 10-контактная. Вставки для вставных разъемов Варианта 14

IE-CD-V14MHYB-10P-FJ

Weidmüller Interface GmbH & Co. KG

Klingenbergstraße 26

D-32758 Detmold

Germany

www.weidmueller.com

Аксессуары

Основные данные для заказа

Тип	IE-BIC-HYB-P-0,2-300	Версия
Заказ №	1135160000	Crimp contact, for flange insert, Hybrid
GTIN (EAN)	4032248915477	
Кол.	300 ST	
Тип	IE-BIC-HYB-P-0,5-300	Версия
Заказ №	1096150000	Crimp contact, for flange insert, Hybrid
GTIN (EAN)	4032248869114	
Кол.	300 ST	
Тип	IE-BIC-HYB-P-0,75-300	Версия
Заказ №	1068970000	Crimp contact, for flange insert, Hybrid
GTIN (EAN)	4032248823956	
Кол.	300 ST	

Crimping tools



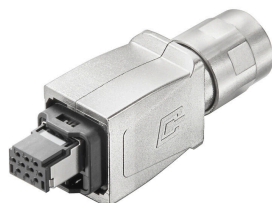
Инструменты для обжима контактов систем Weidmüller RSV и DSTV HD

- Принудительная блокировка гарантирует качественный обжим
- Возможность разблокировки в случае ошибки при работе
- С упором для точного позиционирования контактов

Основные данные для заказа

Тип	HTF HYB	Версия
Заказ №	1119580000	Инструмент для обжима, Обжимной инструмент для контактов,
GTIN (EAN)	4032248900626	0.08mm ² , 1mm ² , Обжим FoderBcrimp
Кол.	1 ST	

Sets - hybrid



Комплект соединительного разъема PushPull согласно IEC 61076-3-117 Var.14 (PROFINET) из металла, вкл. гибридную вставку

Основные данные для заказа

Тип	IE-PS-V14M-HYB-10P	Версия
Заказ №	1072910000	Вилка гибридная, Cat.5 (ISO/IEC 11801)
GTIN (EAN)	4032248831128	
Кол.	10 ST	