

IE-CD-V14MRJ/VAPM24V-FJ

Weidmüller Interface GmbH & Co. KG
Klingenbergstraße 26
D-32758 Detmold
Germany

www.weidmueller.com



Двойная розетка/соединение, исполнение FreeCon для соединительных разъемов PushPull Var.14 согласно IEC 61076-3-117 с RJ45 и PushPull Power

Основные данные для заказа

Версия	Розетка, FreeCon, Модуль RJ45, Питание, IP 65
Заказ №	1068830000
Тип	IE-CD-V14MRJ/VAPM24V-FJ
GTIN (EAN)	4032248824014
Кол.	1 Штука

IE-CD-V14MRJ/VAPM24V-FJ

Weidmüller Interface GmbH & Co. KG
Klingenbergstraße 26
D-32758 Detmold
Germany

www.weidmueller.com

Технические данные

Сертификаты

Допуски к эксплуатации



ROHS	Соответствовать
UL File Number Search	Сайт UL
Сертификат № (cULus)	E316369

Размеры и массы

Глубина	100 mm	Глубина (дюймов)	3.937 inch
Высота	52 mm	Высота (в дюймах)	2.0472 inch
Ширина	80 mm	Ширина (в дюймах)	3.1496 inch
Масса нетто	597.72 g		

Температуры

Температура хранения	Рабочая температура	-40 °C...70 °C
Температура монтажа		

Экологическое соответствие изделия

Состояние соответствия RoHS	Соответствует с исключением
Исключение из RoHS (если применимо/известно)	6c
REACH SVHC	Lead 7439-92-1
SCIP	67cf1078-beca-4687-860b-dc475a6ec24a

Общие стандарты

Вилочный разъем, стандарт	IEC 61076-3-117 Var. 14, IEC 60603-7-5	Стандарт UL на аксессуары коммуникационного оборудования	UL 1863
Специализированное оборудование для кабелей связи	Инструкция по монтажу PROFINET	Степени защиты IP	IEC 60529
Сертификат № (cULus)	E316369		

Технические данные модуля RJ 45

Сечение подключаемого провода, гибкого, макс. (AWG)	AWG 22	Сечение подключаемого провода, гибкого, мин. (AWG)	AWG 26
Монтаж	PROFINET	Категория (модуль RJ45)	Cat.5 (ISO/IEC 11801)
Циклы коммутации (модуль RJ45)	750	Спротивление изоляции (модуль RJ45)	> 500 MΩ
Экранирование (модуль RJ45)	контакт экрана 360°	Соединение 2 (модуль RJ45)	RJ45
Основной материал корпуса (модуль RJ45)	Цинковое литье под давлением	Диаметр оболочки, макс. (модуль RJ45)	10 mm
Спротивление контактов (модуль RJ45)	≤ 20 mΩ	Усилие вставки (модуль RJ45)	≤ 30 Н
Нагрузочная способность по току (модуль RJ45)	1 A	Электрический контакт, контакт - экран, мин. (модуль RJ45)	≤ 1500 V DC
Электрический контакт, контакт - экран, мин. (модуль RJ45)	≤ 1000 V DC	Цвет (модуль RJ45)	серебряный
Соединение 1 (модуль RJ45)	IDC	Поверхность контактов (модуль RJ45)	Золото поверх никеля
Диаметр оболочки, мин. (модуль RJ45)	5 mm		

IE-CD-V14MRJ/VAPM24V-FJ

Weidmüller Interface GmbH & Co. KG
Klingenbergstraße 26
D-32758 Detmold
Germany

www.weidmueller.com

Технические данные

Технические данные силового соединителя

Сечение подключаемого провода, многожильного, расчетное соединение, мин. (силовой соединитель)	0.75 mm ²	Сечение подключаемого провода, гибкого, макс. (силовой соединитель)	2.5 mm ²
Цвет (силовой соединитель)	серебристо-серый	Нагрузочная способность по току при 50 °C (силовой соединитель)	16 A
Сечение подключаемого провода AWG, мин. (силовой соединитель)	18.00	Материал контактов (силовой соединитель)	Сплав медный
Сечение подключаемого провода, гибкого, мин. (силовой соединитель)	0.75 mm ²	Сечение подключаемого провода, многожильного, расчетное соединение, макс. (силовой соединитель)	2.5 mm ²
Степень загрязнения (силовой соединитель)	2	Вид блокировки (силовой соединитель)	Тип Push Pull
Сечение подключаемого провода AWG, макс. (силовой соединитель)	13.00	Основной материал корпуса (силовой соединитель)	Цинковое литье под давлением, никелированный
Материал кабельного уплотнения (силовой соединитель)	TPE	Соединение 2 (силовой соединитель)	Пружина
Циклы коммутации (силовой соединитель)	≤ 100	Поверхность контактов (силовой соединитель)	Золото поверх никеля
Материал уплотнения (силовой соединитель)	NBR	Материал держателя контакта (силовой соединитель)	Полиамид
Диаметр оболочки, мин. (силовой соединитель)	6 mm	Диаметр оболочки, макс. (силовой соединитель)	12 mm
Номинальное напряжение (силовой соединитель)	24 V		

Общие данные

Класс пожаростойкости UL 94	V-0	Цветовой код	серебряный
Основной материал корпуса	Алюминиевый профиль, Крышка: литой под давлением цинк, окрашенный	Масса	471 g
Вид монтажа	Крепление на винтах	Вид защиты	IP 65
Монтаж	PROFINET		

Классификации

ETIM 8.0	EC002597	ETIM 9.0	EC002597
ETIM 10.0	EC002597	ECLASS 14.0	27-44-03-18
ECLASS 15.0	27-44-03-18		

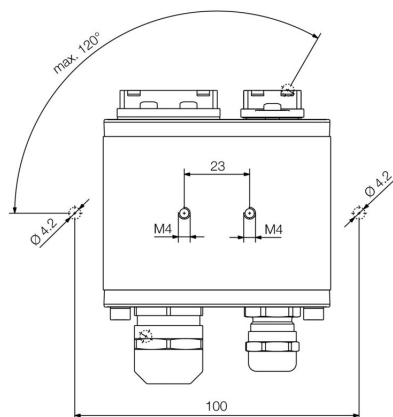
IE-CD-V14MRJ/VAPM24V-FJ

Weidmüller Interface GmbH & Co. KG
Klingenbergstraße 26
D-32758 Detmold
Germany

www.weidmueller.com

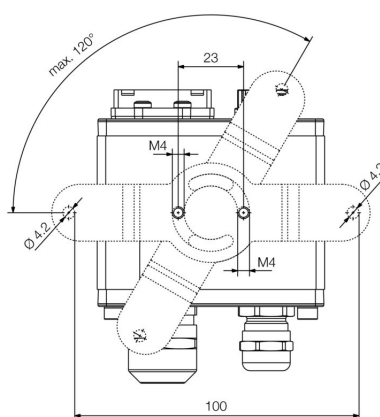
Изображения

Габаритный чертеж



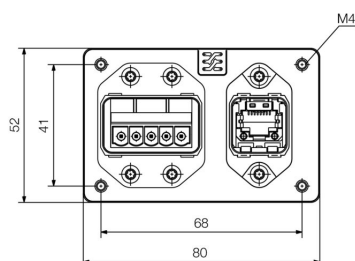
Bottom view

Габаритный чертеж



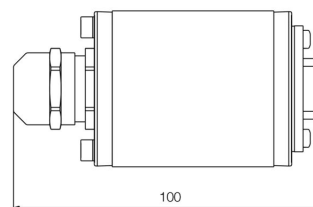
Bottom view with mounting foot

Габаритный чертеж



Front view

Габаритный чертеж



Side view

Схема соединений

RJ45	RJ45	Power	Power
1	1	1	1
2	2	2	2
3	3	3	3
6	6	4	4
		5	5

IE-CD-V14MRJ/VAPM24V-FJ

Weidmüller Interface GmbH & Co. KG

Klingenbergstraße 26
D-32758 Detmold
Germany

www.weidmueller.com

Аксессуары

Монтажное основание для FreeCon



В отношении аксессуаров для промышленных сетей Ethernet также действует: у Weidmüller вы получите все из одних рук.

Ваши преимущества:

- Инструменты
- Контрольно-измерительные приборы
- Кабельные вводы
- Соединительное оборудование для распределительных шкафов
- Маркировка
- Защита от проникновения пыли
- Блоки питания
- Защита от перенапряжения

Основные данные для заказа

Тип	IE-CD-MA	Версия
Заказ №	1099580000	Монтажная опора, FreeCon, IP65
GTIN (EAN)	4032248874040	
Кол.	10 ST	

Пылезащитные колпачки



Для защиты ваших устройств от пыли и грязи.

Основные данные для заказа

Тип	IE-BP-VAPP	Версия
Заказ №	1068930000	Фланцевый корпус, защитный колпачок
GTIN (EAN)	4032248823093	
Кол.	10 ST	
Тип	IE-BP-V14P	Версия
Заказ №	1058310000	Фланцевый корпус, защитный колпачок
GTIN (EAN)	4032248799404	
Кол.	10 ST	

IE-CD-V14MRJ/VAPM24V-FJ

Weidmüller Interface GmbH & Co. KG
Klingenbergstraße 26
D-32758 Detmold
Germany

www.weidmueller.com

Аксессуары

Sets



Силовой соединительный разъем PushPull Power согласно спецификации PROFINET

Основные данные для заказа

Тип	IE-PS-VAPM-5P-2.5	Версия
Заказ №	2465440000	Силовой соединитель, Штекер, PROFINET, вилканый комплект
GTIN (EAN)	4050118522136	
Кол.	1 ST	

Sets - RJ45



Комплект соединительного разъема PushPull согласно IEC 61076-3-117 Var.14 (PROFINET) из металла, вкл. вставку RJ45

Основные данные для заказа

Тип	IE-PS-V14M-RJ45-FH-P	Версия
Заказ №	1012170000	Штекер RJ45, не требующий инструмента, Variant 14, металл,
GTIN (EAN)	4032248719815	Cat.5 (ISO/IEC 11801)
Кол.	10 ST	

ПВХ



Сборные кабели IE, PROFINET, с двухконтактными штекерными коннекторами в соответствии со спецификациями PROFINET

Основные данные для заказа

Тип	IE-CSPS5VS0010VAPVAP-X	Версия
Заказ №	1350120010	Системный кабель, PushPull Power, PushPull Power, ПВХ, 1 м
GTIN (EAN)	4050118165296	
Кол.	1 ST	

IE-CD-V14MRJ/VAPM24V-FJ

Weidmüller Interface GmbH & Co. KG

Klingenbergstraße 26

D-32758 Detmold

Germany

www.weidmueller.com

Аксессуары

Тросовый кабель, кат. 5, полиуретан – RJ45 V14 IP67



Собранные провода IE, PROFINET, кат. 5, полиуретан, зеленый, пригодны для применения в качестве тросового кабеля, соединительный разъем PushPull согласно IEC 61076-3-117 Var.14

Основные данные для заказа

Тип	IE-C5DD4UG0010A2EA2E-X	Версия	
Заказ №	1119730010	Тросовый кабель, PROFINET, RJ45 IP 67 PushPull V14, металл,	
GTIN (EAN)	4032248985463	RJ45 IP 67 PushPull V14, металл, Кат.5 (ISO/IEC 11801) / кат.5e	
Кол.	1 ST	(TIA T568-B), Полиуретан, 1 m	