

**IE-CD-V14MRJ/VAPM24V-C-MA**

**Weidmüller Interface GmbH & Co. KG**

Klingenbergstraße 26

D-32758 Detmold

Germany

www.weidmueller.com



Двойная розетка/соединение, исполнение FreeCon для соединительных разъемов PushPull Var. 14 согласно IEC 61076-3-117 с RJ45 и PushPull Power

**Основные данные для заказа**

Версия	Розетка, FreeCon, RJ45, Соединение, Питание, IP65
Заказ №	<a href="#">106882000</a>
Тип	IE-CD-V14MRJ/VAPM24V-C-MA
GTIN (EAN)	4032248823918
Кол.	1 Штука

**IE-CD-V14MRJ/VAPM24V-C-MA**

**Weidmüller Interface GmbH & Co. KG**  
Klingenbergstraße 26  
D-32758 Detmold  
Germany

www.weidmueller.com

**Технические данные**

**Сертификаты**

Допуски к эксплуатации



ROHS	Соответствовать
UL File Number Search	<a href="#">Сайт UL</a>
Сертификат № (cULus)	E316369

**Размеры и массы**

Глубина	61 mm	Глубина (дюймов)	2.4016 inch
Высота	52 mm	Высота (в дюймах)	2.0472 inch
Ширина	80 mm	Ширина (в дюймах)	3.1496 inch
Масса нетто	451.6 g		

**Температуры**

Температура хранения	Рабочая температура	-40 °C...70 °C
Температура монтажа		

**Экологическое соответствие изделия**

Состояние соответствия RoHS	Соответствует без исключения
REACH SVHC	Нет SVHC выше 0,1 wt%

**Общие стандарты**

Вилочный разъем, стандарт	IEC 61076-3-117 Var. 14, IEC 60603-7-5	Сертификат № (cULus)	E316369
---------------------------	---	----------------------	---------

**Технические данные силового соединителя**

Нагрузочная способность по току при 50 °C (силовой соединитель)	16 A	Материал контактов (силовой соединитель)	Сплав медный
Степень загрязнения (силовой соединитель)	2	Вид блокировки (силовой соединитель)	Тип Push Pull
Основной материал корпуса (силовой соединитель)	Цинковое литье под давлением, никелированный	Материал кабельного уплотнения (силовой соединитель)	TPE
Циклы коммутации (силовой соединитель)	≤ 100	Поверхность контактов (силовой соединитель)	Золото поверх никеля
Материал уплотнения (силовой соединитель)	NBR	Материал держателя контакта (силовой соединитель)	Полиамид
Номинальное напряжение (силовой соединитель)	24 V		

**Технические данные соединения RJ45**

Нагрузочная способность по току (соединение RJ45)	1 A	Пробивная прочность, контакт - контакт, мин. (соединение RJ45)	≥ 1000 V DC
Основной материал корпуса (соединение RJ45)	Цинковое литье под давлением	Категория (соединение RJ45)	Cat.6A / Class EA (ISO/IEC 11801 2010)
Сопrotивление изоляции (соединение RJ45)	> 500 MΩ	Пробивная прочность, контакт - экранирование, макс. (соединение RJ45)	≥ 1500 V DC
Поверхность контактов (соединение RJ45)	Золото поверх никеля	Сопrotивление контактов (соединение RJ45)	≤ 20 mΩ

**IE-CD-V14MRJ/VAPM24V-C-MA**

**Weidmüller Interface GmbH & Co. KG**  
Klingenbergstraße 26  
D-32758 Detmold  
Germany

[www.weidmueller.com](http://www.weidmueller.com)

**Технические данные**

**Общие данные**

Класс пожаростойкости UL 94	V-0	Цветовой код	серебряный
Основной материал корпуса	Алюминиевый профиль, Крышка: литой под давлением цинк, окрашенный	Вид монтажа	Крепление на винтах
Вид защиты	IP65	Циклы коммутации	≥ 100

**Классификации**

ETIM 8.0	EC002597	ETIM 9.0	EC002597
ETIM 10.0	EC002597	ECLASS 14.0	27-44-03-18
ECLASS 15.0	27-44-03-18		

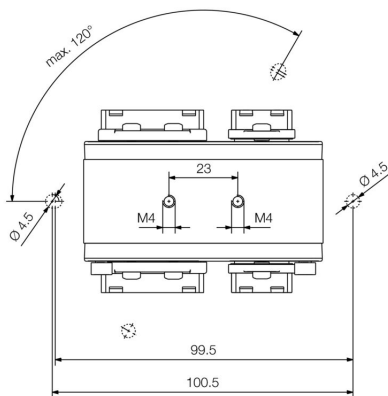
**IE-CD-V14MRJ/VAPM24V-C-MA**

**Weidmüller Interface GmbH & Co. KG**  
Klingenbergstraße 26  
D-32758 Detmold  
Germany

www.weidmueller.com

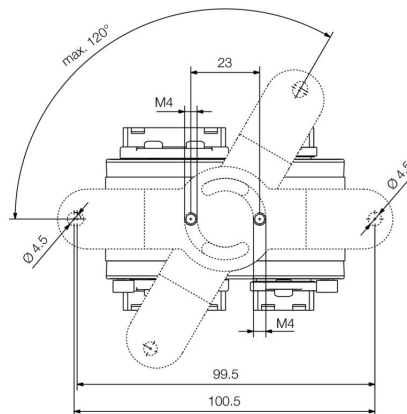
**Изображения**

**Габаритный чертеж**



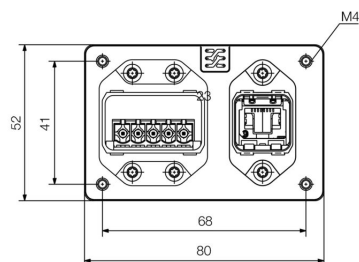
Bottom view

**Габаритный чертеж**



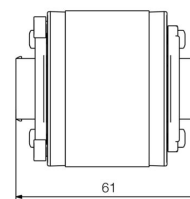
Bottom view with mounting foot

**Габаритный чертеж**



Front view

**Габаритный чертеж**



Side view

**Схема соединений**

RJ45	RJ45	Power	Power
1	1	1	1
2	2	2	2
3	3	3	3
4	4	4	4
5	5	5	5
6	6		
7	7		
8	8		

## IE-CD-V14MRJ/VAPM24V-C-MA

Weidmüller Interface GmbH & Co. KG

Klingenbergstraße 26

D-32758 Detmold

Germany

[www.weidmueller.com](http://www.weidmueller.com)

## Аксессуары

### Пылезащитные колпачки

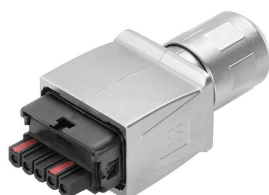


Для защиты ваших устройств от пыли и грязи.

### Основные данные для заказа

Тип	IE-BP-VAPP	Версия	
Заказ №	<a href="#">1068930000</a>	Фланцевый корпус, защитный колпачок	
GTIN (EAN)	4032248823093		
Кол.	10 ST		
Тип	IE-BP-V14P	Версия	
Заказ №	<a href="#">1058310000</a>	Фланцевый корпус, защитный колпачок	
GTIN (EAN)	4032248799404		
Кол.	10 ST		

### Sets



Силовой соединительный разъем PushPull Power согласно спецификации PROFINET

### Основные данные для заказа

Тип	IE-PS-VAPM-5P-2.5	Версия	
Заказ №	<a href="#">2465440000</a>	Силовой соединитель, Штекер, PROFINET, вилокный комплект	
GTIN (EAN)	4050118522136		
Кол.	1 ST		

### Sets - RJ45



Комплект соединительного разъема PushPull согласно IEC 61076-3-117 Var.14 (PROFINET) из металла, вкл. вставку RJ45

## IE-CD-V14MRJ/VAPM24V-C-MA

Weidmüller Interface GmbH & Co. KG

Klingenbergstraße 26

D-32758 Detmold

Germany

www.weidmueller.com

## Аксессуары

### Основные данные для заказа

Тип	IE-PS-V14M-RJ45-FH-P	Версия	
Заказ №	<a href="#">1012170000</a>	Штекер RJ45, не требующий инструмента, Variant 14, металл,	
GTIN (EAN)	4032248719815	Cat.5 (ISO/IEC 11801)	
Кол.	10 ST		

## ПВХ



Сборные кабели IE, PROFINET, с двухконтактными штекерными коннекторами в соответствии со спецификациями PROFINET

### Основные данные для заказа

Тип	IE-CSPS5VS0010VAPVAP-X	Версия	
Заказ №	<a href="#">1350120010</a>	Системный кабель, PushPull Power, PushPull Power, ПВХ, 1 м	
GTIN (EAN)	4050118165296		
Кол.	1 ST		

## Тросовый кабель, кат. 5, полиуретан – RJ45 V14 IP67



Собранные провода IE, PROFINET, кат. 5, полиуретан, зеленый, пригодны для применения в качестве тросового кабеля, соединительный разъем PushPull согласно IEC 61076-3-117 Var.14

### Основные данные для заказа

Тип	IE-C5DD4UG0010A2EA2E-X	Версия	
Заказ №	<a href="#">1119730010</a>	Тросовый кабель, PROFINET, RJ45 IP 67 PushPull V14, металл,	
GTIN (EAN)	4032248985463	RJ45 IP 67 PushPull V14, металл, Кат.5 (ISO/IEC 11801) / кат.5e	
Кол.	1 ST	(TIA T568-B), Полиуретан, 1 м	