

WDK 2.5 ZQV BR

Weidmüller Interface GmbH & Co. KG

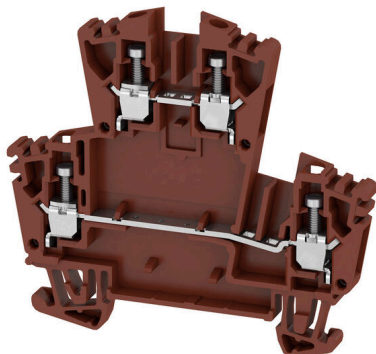
Klingenbergstraße 26

D-32758 Detmold

Germany

www.weidmueller.com

Изображение изделия



Передача мощности, сигналов и данных является классическим требованием в электротехнике и изготовлении шкафов. Изоляционный материал, технология подключения и конструкция клемм являются отличительными особенностями. Прокладная клемма подходит для объединения и/или соединения одного или нескольких проводников. В ней может присутствовать один или несколько уровней соединения с одинаковыми потенциалами и изоляцией друг от друга.

Основные данные для заказа

Версия	Многоуровневая модульная клемма, Винтовое соединение, коричневый, 2.5 mm ² , 400 V, Количество соединений: 4, Количество уровней: 2, TS 35, V-0
Заказ №	1067950000
Тип	WDK 2.5 ZQV BR
GTIN (EAN)	4032248822133
Кол.	100 Штука

WDK 2.5 ZQV BR

Weidmüller Interface GmbH & Co. KG

Klingenbergstraße 26

D-32758 Detmold

Germany

www.weidmueller.com

Технические данные

Сертификаты

Допуски к эксплуатации



ROHS	Соответствовать
UL File Number Search	Сайт UL
Сертификат № (UR)	E60693

Размеры и массы

Глубина	63 mm	Глубина (дюймов)	2.4803 inch
Глубина с DIN-рейкой	63 mm	Высота	69 mm
Высота (в дюймах)	2.7165 inch	Ширина	5.1 mm
Ширина (в дюймах)	0.2008 inch	Масса нетто	10.96 g

Температуры

Температура хранения	-25 °C...55 °C	Температура окружающей среды	-60 °C...85 °C
Температура при длительном использовании, мин.	-60 °C	Температура при длительном использовании, макс.	130 °C

Экологическое соответствие изделия

Состояние соответствия RoHS	Соответствует без исключения		
REACH SVHC	Нет SVHC выше 0,1 wt%		
Углеродный след продукта	Производственный цикл	0.299 kg CO2 eq.	

Расчетные данные согласно CSA

Поперечное сечение провода, макс. (CSA)	12 AWG	Напряжение, класс C (CSA)	300 V
Ток, разм. C (CSA)	25 A	Сертификат № (CSA)	12400-391
Поперечное сечение провода, мин. (CSA)	26 AWG		

Расчетные данные согласно UL

Напряжение, класс B (UR)	300 V	Напряжение, разм. B	20 A
Разм. провода Заводская электропроводка, макс. (UR)	12 AWG	Ток, разм. C	20 A
Напряжение, класс C (UR)	300 V	Разм. провода Заводская электропроводка, мин. (UR)	22 AWG
Сертификат № (UR)	E60693	Разм. провода Электропроводка полевого уровня, мин. (UR)	22 AWG
Разм. провода Электропроводка полевого уровня, макс. (UR)	12 AWG		

Номинальные характеристики IECEx/ATEX

Сертификат № (ATEX)	DEMKO15ATEX1346U	Сертификат № (IECEx)	IECExULD15.0003U
Макс. напряжение (ATEX)	275 V	Ток (ATEX)	21 A

WDK 2.5 ZQV BR

Weidmüller Interface GmbH & Co. KG

Klingenbergstraße 26

D-32758 Detmold

Germany

www.weidmueller.com

Технические данные

Поперечное сечение провода, макс. (ATEX)	4 mm ²	Макс. напряжение (IECEX)	275 V
Ток (IECEX)	21 A	Поперечное сечение провода, макс. (IECEX)	4 mm ²
Обозначение EN 60079-7	Ex eb II C Gb	Маркировка взрывозащиты Ex	II 2 G D
		2014/34/EU	

2 зажимаемых провода (H05V/H07V) одинакового сечения (расчетное соединение)

Сечение подключаемого провода, гибкого, с кабельным наконечником, DIN 46228/1, 2 зажимаемых провода, макс.	1.5 mm ²	Сечение подключаемого провода, гибкого, с кабельным наконечником, DIN 46228/1, 2 зажимаемых провода, мин.	0.5 mm ²
Сечение подключаемого провода, многожильного, 2 зажимаемых проводника, макс.	1.5 mm ²	Сечение подключаемого провода, гибкого, 2 зажимаемых провода, мин.	0.5 mm ²

Дополнительные технические данные

Открытые страницы	справа	Количество одинаковых клемм	1
Проверенное на взрывозащищенность исполнение	Да	Вид монтажа	зафиксированный

Общие сведения

Поперечное сечение подключаемого провода AWG, макс.	AWG 12	Поперечное сечение подключаемого провода AWG, мин.	AWG 30
Нормы	IEC 60947-7-1	Укомплектованная монтажная рейка	TS 35

Параметры системы

Исполнение	Винтовое соединение, для вставной перемычки, с одной стороны открыт	Требуется концевая пластина	Да
Количество независимых точек подключения	2	Количество уровней	2
Количество контактных гнезд на уровень	2	Количество потенциалов на уровень	1
Уровни с внутр. перемычками	Нет	Соединение PE	Нет
Укомплектованная монтажная рейка	TS 35	Функция N	Нет
Функция PE	Нет	Функция PEN	Нет

Размеры

Смещение TS 35	35.5 mm
----------------	---------

Расчетные данные

Расчетное сечение	2.5 mm ²	Номинальное напряжение	400 V
Номинальное напряжение пост. тока	400 V	Номинальный ток	24 A
Ток при макс. проводнике	32 A	Нормы	IEC 60947-7-1
Объемное сопротивление по стандарту IEC 60947-7-x	1.33 mΩ	Номинальное импульсное напряжение	6 кВ
Потери мощности по стандарту IEC 60947-7-x	0.77 W	Степень загрязнения	3

Характеристики материала

Основной материал	Материал Wemid	Цветовой код	коричневый
Класс пожаростойкости UL 94	V-0		

WDK 2.5 ZQV BR

Weidmüller Interface GmbH & Co. KG
Klingenbergstraße 26
D-32758 Detmold
Germany

www.weidmueller.com

Технические данные

Зажимаемые провода (дополнительное соединение)

Тип соединения, дополнительное соединение Винтовое соединение

Зажимаемые провода (расчетное соединение)

Калибровая пробка согласно 60 947-1 A3		Поперечное сечение подключаемого провода AWG, макс.	AWG 12
Направление соединения	боковая	Момент затяжки, макс.	0.6 Nm
Момент затяжки, мин.	0.4 Nm	Длина зачистки изоляции	10 mm
Вид соединения 2	Винтовое соединение	Вид соединения	Винтовое соединение
Количество соединений	4	Диапазон зажима, макс.	4 mm ²
Диапазон зажима, мин.	0.05 mm ²	Зажимной винт	M 2,5
Размер лезвия	0,6 x 3,5 мм	Поперечное сечение подключаемого провода AWG, мин.	AWG 30
Сечение соединения проводов, тонкий скрученный с кабельными наконечниками DIN 46228/4, макс.	2.5 mm ²	Сечение соединения проводов, тонкий скрученный с кабельными наконечниками DIN 46228/4, мин.	0.05 mm ²
Сечение соединения проводов, тонкий скрученный с кабельными наконечниками DIN 46228/1, макс.	2.5 mm ²	Сечение соединения проводов, тонкий скрученный с кабельными наконечниками DIN 46228/1, мин.	0.05 mm ²
Сечение подключаемого проводника, тонкопроволочного, макс.	4 mm ²	Сечение подсоединяемого провода, тонкий скрученный, мин.	0.05 mm ²
Сечение подсоединяемого провода, скрученный, макс.	4 mm ²	Сечение подсоединяемого провода, скрученный, мин.	0.05 mm ²
Величина момента затяжки для электрической отвертки, тип DMS	1	Сечение соединения проводов, твердое ядро, макс.	4 mm ²
Сечение соединения проводов, твердое ядро, мин.	0.05 mm ²	Сечение подсоединяемого провода, тонкий скрученный, мин.	0.05 mm ²

Классификации

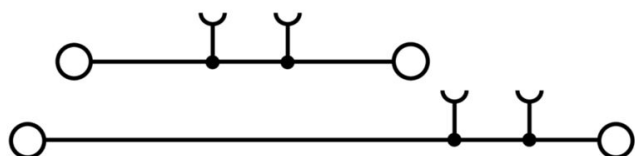
ETIM 8.0	EC000897	ETIM 9.0	EC000897
ETIM 10.0	EC000897	ECLASS 14.0	27-25-01-02
ECLASS 15.0	27-25-01-02		

WDK 2.5 ZQV BR

Weidmüller Interface GmbH & Co. KG
Klingenbergstraße 26
D-32758 Detmold
Germany

www.weidmueller.com

Изображения



WDK 2.5 ZQV BR

Weidmüller Interface GmbH & Co. KG

Klingenbergstraße 26

D-32758 Detmold

Germany

www.weidmueller.com

Аксессуары

Торцевые пластины и разъединительные пластины



Разъединительные пластины и концевые пластины являются важными принадлежностями для клемм. Разъединительные пластины обеспечивают оптическое и электрическое разделение различных потенциалов и функциональных групп, повышая безопасность и обеспечивая четкую структуру внутри шкафа управления. Концевые пластины закрывают ряд клемм по сторонам, защищают от контакта с частями под напряжением, и обеспечивают чистую, стабильную финишную обработку. Оба компонента точно подходят к соответствующим сериям клемм Weidmüller, способствуя безопасному, соответствующему требованиям и профессиональному электромонтажу.

Основные данные для заказа

Тип	WAP WDK2.5	Версия
Заказ №	1059100000	Концевая пластина для клемм, Темно-бежевый, Высота: 69 мм,
GTIN (EAN)	4008190101954	Ширина: 1.5 мм, V-0, Материал Wemid, с фиксатором: Нет
Кол.	20 ST	
Тип	WAP WDK2.5 BL	Версия
Заказ №	1059180000	Концевая пластина для клемм, синий, Высота: 69 мм, Ширина: 1.5
GTIN (EAN)	4008190081089	мм, V-0, Материал Wemid, с фиксатором: Нет
Кол.	20 ST	
Тип	WTW EN	Версия
Заказ №	1058800000	Разделительная перегородка (клемма), Темно-бежевый, Высота: 86
GTIN (EAN)	4008190140175	мм, Ширина: 3 мм, V-0, Материал Wemid
Кол.	20 ST	

Концевой стопор



Для обеспечения долговечной надежной посадки на монтажной рейке и предотвращения смещения Weidmüller предлагает концевые стопоры.

Доступны винтовые и безвинтовые исполнения. На концевых стопорах предусмотрена возможность для маркировки, а также групповой маркировки и крепление для тестового разъема.

Основные данные для заказа

Тип	WEW 35/2	Версия
Заказ №	1061200000	Концевой стопор, Темно-бежевый, TS 35, HB, Материал Wemid,
GTIN (EAN)	4008190030230	Ширина: 8 мм, 100 °C
Кол.	50 ST	

WDK 2.5 ZQV BR

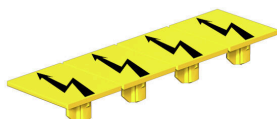
Weidmüller Interface GmbH & Co. KG

Klingenbergstraße 26
D-32758 Detmold
Germany

www.weidmueller.com

Аксессуары

Предупредительная крышка



Защитные крышки с символом вспышки способствуют повышению безопасности человека и машины. Они используются в том случае, когда требуется указать внешнее напряжение в конструкции.

Основные данные для заказа

Тип	WAD 4 GE BED	Версия
Заказ №	1072000000	Крышка клеммы, желтый, PA 66, Высота: 19.8 мм, Ширина: 4.5 мм, Глубина: 9.6 мм, V-2
GTIN (EAN)	4008190446109	
Кол.	50 ST	
Тип	WAD 4 WS	Версия
Заказ №	1072100000	Крышка клеммы, белый, PA 66, Высота: 19.8 мм, Ширина: 4.5 мм, Глубина: 9.6 мм, V-2
GTIN (EAN)	4008190446116	
Кол.	50 ST	

Чистый



Dekafix (DEK) представляет собой универсальный маркировочный элемент для любых проводных и вставных разъемов, а также для электронных блоков. Данная система идеально подходит для коротких последовательностей чисел и охватывает широкий ряд готовых к применению напечатанных маркировочных элементов.

Планки для быстрой установки всего за одну рабочую операцию. Печать отличается хорошей разборчивостью, высокой контрастностью и предлагается в различных вариантах ширины.

- Широкий ассортимент готовых к применению маркировочных элементов.
- Планки для быстрой установки.
- Маркировочные элементы, подходящие для всех кабельных разъемов Weidmüller.
- Предлагаются в виде пустых карт MultiCard или карт со стандартной печатью. Для заказной печати: Используя программное обеспечение M-Print PRO или M-Print PRO Online (работает без установки), подготовьте и отправьте нам файл, содержащий ваши технические условия маркировки.

Основные данные для заказа

Тип	DEK 5/5 MC NE WS	Версия
Заказ №	1609801044	Dekafix, Маркировка клеммы, 5 x 5 мм, Шаг в мм (P): 5.00
GTIN (EAN)	4008190397111	Weidmueller, белый
Кол.	1000 ST	

WDK 2.5 ZQV BR

Weidmüller Interface GmbH & Co. KG

Klingenbergstraße 26
D-32758 Detmold
Germany

www.weidmueller.com

Аксессуары

Тип	WS 8/5 MC NE WS	Версия
Заказ №	1640740000	WS, Маркировка клеммы, 8 x 5 mm, Шаг в мм (P): 5.00
GTIN (EAN)	4008190279103	Weidmueller, Allen-Bradley, белый
Кол.	720 ST	

Зажим для экрана кабеля

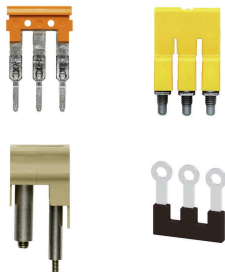


Наш широкий ассортимент соединителей экрана типа KLBÜ позволяет обеспечить гибкое и саморегулирующееся присоединение экранов и бесперебойную работу установок.

Основные данные для заказа

Тип	LS 2.8 WDU2.5-10	Версия
Заказ №	1056400000	W-серия, Экранированная шина
GTIN (EAN)	4008190036454	
Кол.	100 ST	

Перемычки



Распределение или умножение потенциала среди смежных клеммных блоков реализуется через перемычку. Это позволяет избежать дополнительных усилий при монтаже. Надежность контакта в клеммных блоках гарантирована даже при разветвлении полюсов. В нашем ассортименте представлены вставные и привинчиваемые винтовые системы перемычек для модульных клеммных блоков.

Основные данные для заказа

Тип	ZQV 2.5N/10	Версия
Заказ №	1527690000	Перемычка (клемма), втычной, оранжевый, 24 А, Количество полюсов: 10, Шаг в мм (P): 5.10, Изолированный: Да, Ширина: 48.7 mm
GTIN (EAN)	4050118447989	
Кол.	20 ST	
Тип	ZQV 2.5N/10 BL	Версия
Заказ №	1527880000	Перемычка (клемма), втычной, синий, 24 А, Количество полюсов: 10, Шаг в мм (P): 5.10, Изолированный: Да, Ширина: 48.7 mm
GTIN (EAN)	4050118448573	
Кол.	20 ST	
Тип	ZQV 2.5N/10 RD	Версия
Заказ №	2108910000	Перемычка (клемма), втычной, красный, 24 А, Количество полюсов: 10, Шаг в мм (P): 5.10, Изолированный: Да, Ширина: 48.7 mm
GTIN (EAN)	4050118486018	
Кол.	20 ST	
Тип	ZQV 2.5N/2	Версия
Заказ №	1527540000	Перемычка (клемма), втычной, оранжевый, 24 А, Количество полюсов: 2, Шаг в мм (P): 5.10, Изолированный: Да, Ширина: 7.9 mm
GTIN (EAN)	4050118448467	
Кол.	60 ST	

WDK 2.5 ZQV BR

Weidmüller Interface GmbH & Co. KG

Klingenbergstraße 26

D-32758 Detmold

Germany

www.weidmueller.com

Аксессуары

Тип	ZQV 2.5N/2 BL	Версия
Заказ №	1527740000	Перемычка (клемма), втычной, синий, 24 А, Количество полюсов:
GTIN (EAN)	4050118448658	2, Шаг в мм (P): 5.10, Изолированный: Да, Ширина: 7.9 mm
Кол.	60 ST	
Тип	ZQV 2.5N/2 RD	Версия
Заказ №	2108470000	Перемычка (клемма), втычной, красный, 24 А, Количество полюсов:
GTIN (EAN)	4050118448542	2, Шаг в мм (P): 5.10, Изолированный: Да, Ширина: 7.9 mm
Кол.	60 ST	
Тип	ZQV 2.5N/20	Версия
Заказ №	1527720000	Перемычка (клемма), втычной, оранжевый, 24 А, Количество полюсов:
GTIN (EAN)	4050118447972	20, Шаг в мм (P): 5.10, Изолированный: Да, Ширина: 102 mm
Кол.	20 ST	
Тип	ZQV 2.5N/20 BL	Версия
Заказ №	1527890000	Перемычка (клемма), втычной, синий, 24 А, Количество полюсов:
GTIN (EAN)	4050118448566	20, Шаг в мм (P): 5.10, Изолированный: Да, Ширина: 102 mm
Кол.	20 ST	
Тип	ZQV 2.5N/20 RD	Версия
Заказ №	2108920000	Перемычка (клемма), втычной, красный, 24 А, Количество полюсов:
GTIN (EAN)	4050118448599	20, Шаг в мм (P): 5.10, Изолированный: Да, Ширина: 102 mm
Кол.	20 ST	
Тип	ZQV 2.5N/3	Версия
Заказ №	1527570000	Перемычка (клемма), втычной, оранжевый, 24 А, Количество полюсов:
GTIN (EAN)	4050118448450	3, Шаг в мм (P): 5.10, Изолированный: Да, Ширина: 13 mm
Кол.	60 ST	
Тип	ZQV 2.5N/3 BL	Версия
Заказ №	1527770000	Перемычка (клемма), втычной, синий, 24 А, Количество полюсов:
GTIN (EAN)	4050118448641	3, Шаг в мм (P): 5.10, Изолированный: Да, Ширина: 13 mm
Кол.	60 ST	
Тип	ZQV 2.5N/3 RD	Версия
Заказ №	2108690000	Перемычка (клемма), втычной, красный, 24 А, Количество полюсов:
GTIN (EAN)	4050118448535	3, Шаг в мм (P): 5.10, Изолированный: Да, Ширина: 13 mm
Кол.	60 ST	
Тип	ZQV 2.5N/4	Версия
Заказ №	1527590000	Перемычка (клемма), втычной, оранжевый, 24 А, Количество полюсов:
GTIN (EAN)	4050118448443	4, Шаг в мм (P): 5.10, Изолированный: Да, Ширина: 18.1 mm
Кол.	60 ST	
Тип	ZQV 2.5N/4 BL	Версия
Заказ №	1527780000	Перемычка (клемма), втычной, синий, 24 А, Количество полюсов:
GTIN (EAN)	4050118448634	4, Шаг в мм (P): 5.10, Изолированный: Да, Ширина: 18.1 mm
Кол.	60 ST	
Тип	ZQV 2.5N/4 RD	Версия
Заказ №	2108700000	Перемычка (клемма), втычной, красный, 24 А, Количество полюсов:
GTIN (EAN)	4050118448528	4, Шаг в мм (P): 5.10, Изолированный: Да, Ширина: 18.1 mm
Кол.	60 ST	
Тип	ZQV 2.5N/5	Версия
Заказ №	1527620000	Перемычка (клемма), втычной, оранжевый, 24 А, Количество полюсов:
GTIN (EAN)	4050118448436	5, Шаг в мм (P): 5.10, Изолированный: Да, Ширина: 23.2 mm
Кол.	20 ST	
Тип	ZQV 2.5N/5 BL	Версия
Заказ №	1527790000	Перемычка (клемма), втычной, синий, 24 А, Количество полюсов:
GTIN (EAN)	4050118448627	5, Шаг в мм (P): 5.10, Изолированный: Да, Ширина: 23.2 mm
Кол.	20 ST	

WDK 2.5 ZQV BR

Weidmüller Interface GmbH & Co. KG

Klingenbergstraße 26

D-32758 Detmold

Germany

www.weidmueller.com

Аксессуары

Тип	ZQV 2.5N/5 RD	Версия
Заказ №	2108710000	Перемычка (клемма), втычной, красный, 24 А, Количество полюсов: 5, Шаг в мм (P): 5.10, Изолированный: Да, Ширина: 23.2
GTIN (EAN)	4050118448511	мм
Кол.	20 ST	
Тип	ZQV 2.5N/50	Версия
Заказ №	1527730000	Перемычка (клемма), втычной, оранжевый, 24 А, Количество полюсов: 50, Шаг в мм (P): 5.10, Изолированный: Да, Ширина: 255
GTIN (EAN)	4050118411362	мм
Кол.	5 ST	
Тип	ZQV 2.5N/50 BL	Версия
Заказ №	1527920000	Перемычка (клемма), втычной, синий, 24 А, Количество полюсов: 50, Шаг в мм (P): 5.10, Изолированный: Да, Ширина: 255
GTIN (EAN)	4050118448559	мм
Кол.	5 ST	
Тип	ZQV 2.5N/50 RD	Версия
Заказ №	2109000000	Перемычка (клемма), втычной, красный, 24 А, Количество полюсов: 50, Шаг в мм (P): 5.10, Изолированный: Да, Ширина: 255
GTIN (EAN)	4050118486001	мм
Кол.	5 ST	
Тип	ZQV 2.5N/6	Версия
Заказ №	1527630000	Перемычка (клемма), втычной, оранжевый, 24 А, Количество полюсов: 6, Шаг в мм (P): 5.10, Изолированный: Да, Ширина: 28.3
GTIN (EAN)	4050118448429	мм
Кол.	20 ST	
Тип	ZQV 2.5N/6 BL	Версия
Заказ №	1527820000	Перемычка (клемма), втычной, синий, 24 А, Количество полюсов: 6, Шаг в мм (P): 5.10, Изолированный: Да, Ширина: 28.3
GTIN (EAN)	4050118448610	мм
Кол.	20 ST	
Тип	ZQV 2.5N/6 RD	Версия
Заказ №	2108720000	Перемычка (клемма), втычной, красный, 24 А, Количество полюсов: 6, Шаг в мм (P): 5.10, Изолированный: Да, Ширина: 28.3
GTIN (EAN)	4050118448504	мм
Кол.	20 ST	
Тип	ZQV 2.5N/7	Версия
Заказ №	1527640000	Перемычка (клемма), втычной, оранжевый, 24 А, Количество полюсов: 7, Шаг в мм (P): 5.10, Изолированный: Да, Ширина: 33.4
GTIN (EAN)	4050118448412	мм
Кол.	20 ST	
Тип	ZQV 2.5N/7 BL	Версия
Заказ №	1527830000	Перемычка (клемма), втычной, синий, 24 А, Количество полюсов: 7, Шаг в мм (P): 5.10, Изолированный: Да, Ширина: 33.4
GTIN (EAN)	4050118448603	мм
Кол.	20 ST	
Тип	ZQV 2.5N/7 RD	Версия
Заказ №	2108810000	Перемычка (клемма), втычной, красный, 24 А, Количество полюсов: 7, Шаг в мм (P): 5.10, Изолированный: Да, Ширина: 33.4
GTIN (EAN)	4050118448498	мм
Кол.	20 ST	
Тип	ZQV 2.5N/8	Версия
Заказ №	1527670000	Перемычка (клемма), втычной, оранжевый, 24 А, Количество полюсов: 8, Шаг в мм (P): 5.10, Изолированный: Да, Ширина: 38.5
GTIN (EAN)	4050118448405	мм
Кол.	20 ST	
Тип	ZQV 2.5N/8 BL	Версия
Заказ №	1527840000	Перемычка (клемма), втычной, синий, 24 А, Количество полюсов: 8, Шаг в мм (P): 5.10, Изолированный: Да, Ширина: 38.5
GTIN (EAN)	4050118448597	мм
Кол.	20 ST	
Тип	ZQV 2.5N/8 RD	Версия
Заказ №	2108870000	Перемычка (клемма), втычной, красный, 24 А, Количество полюсов: 8, Шаг в мм (P): 5.10, Изолированный: Да, Ширина: 38.5
GTIN (EAN)	4050118448481	мм
Кол.	20 ST	

WDK 2.5 ZQV BR

Weidmüller Interface GmbH & Co. KG

Klingenbergstraße 26

D-32758 Detmold

Germany

www.weidmueller.com

Аксессуары

Тип	ZQV 2.5N/9	Версия
Заказ №	1527680000	Перемычка (клемма), втычной, оранжевый, 24 А, Количество полюсов: 9, Шаг в мм (P): 5.10, Изолированный: Да, Ширина: 43.6 mm
GTIN (EAN)	4050118447996	
Кол.	20 ST	
Тип	ZQV 2.5N/9 BL	Версия
Заказ №	1527870000	Перемычка (клемма), втычной, синий, 24 А, Количество полюсов: 9, Шаг в мм (P): 5.10, Изолированный: Да, Ширина: 43.6 mm
GTIN (EAN)	4050118448580	
Кол.	20 ST	
Тип	ZQV 2.5N/9 RD	Версия
Заказ №	2108900000	Перемычка (клемма), втычной, красный, 24 А, Количество полюсов: 9, Шаг в мм (P): 5.10, Изолированный: Да, Ширина: 43.6 mm
GTIN (EAN)	4050118448474	
Кол.	20 ST	

Держатель маркировочных элементов



Держатель маркировочных элементов обеспечивает возможность дополнительной установки стандартных маркеров с шагом 5 или 5,1 мм. Угловые держатели могут быть дополнительно комбинированы и установлены во всех маркировочных каналах модульных клеммных колодок Klirron®. Типы установочных маркеров можно найти под соответствующими принадлежностями специального держателя маркировочных элементов.

Основные данные для заказа

Тип	BZT 1 WS 10/5	Версия
Заказ №	1805490000	Аксессуар, Держатель маркировки
GTIN (EAN)	4032248270231	
Кол.	100 ST	
Тип	BZT 1 ZA WS 10/5	Версия
Заказ №	1805520000	Аксессуар, Держатель маркировки
GTIN (EAN)	4032248270248	
Кол.	100 ST	

WDK 2.5 ZQV BR

Weidmüller Interface GmbH & Co. KG

Klingenbergstraße 26

D-32758 Detmold

Germany

www.weidmueller.com

Аксессуары

WS 8/5



WS/ DEK

В маркировочных элементах MultiMark для клемм используется инновационный композитный материал, состоящий из двух компонентов. Жесткий контур основания маркировочного элемента надежно защелкивается в разъем. Эластичная поверхность обеспечивает удобство установки маркировочного элемента. Данный материал со специальной перфорацией позволяет полоскам растягиваться в соответствии с небольшими расхождениями в размерах (обычно в сторону прибавления), особенно при длинных клеммных колодках. Еще одно преимущество: превосходная восприимчивость материала поверхности к печати гарантирует долговечность и износостойкость маркировки. Разрешение при печати 300 точек на дюйм позволяет обеспечить удобочитаемый шрифт.

Ваши преимущества при использовании MultiMark

- Совместимость с модульными клеммами Weidmüller
- Стойкая и долговременная печать
- Экономия времени на установку благодаря непрерывным лентам
- Удобство монтажа благодаря инновационному композитному материалу
- Большое поле на этикетке для оптимальной разборчивости
- Высокие уровни гибкости благодаря независимости от производителя

Основные данные для заказа

Тип	WS 8/5 MM WS	Версия	
Заказ №	2007150000	WS, Маркировка клеммы, 8 x 5 mm, Weidmueller, белый	
GTIN (EAN)	4050118392029		
Кол.	800 ST		

Тестовый адаптер и тестовые розетки



Тестовые адаптеры и тестовые вставки используются для электрического подключения клеммных блоков к испытательному оборудованию. Это позволяет установить электрический контакт в подключенном состоянии и провести измерения без каких-либо сложностей.

Основные данные для заказа

Тип	WTA 4N/ZA WDK 2.5	Версия	
Заказ №	1879350000	Тестовый адаптер (клемма), 1.5 mm ² , 250 V, 6 A	
GTIN (EAN)	4032248503261		
Кол.	25 ST		

WDK 2.5 ZQV BR

Weidmüller Interface GmbH & Co. KG

Klingenbergstraße 26

D-32758 Detmold

Germany

www.weidmueller.com

Аксессуары

Тип	PS_ZQV	Версия
Заказ №	1121740000	Тестовый адаптер (клемма), 1000 V, 20 A
GTIN (EAN)	4032248902675	
Кол.	1 ST	
Тип	PS_ZQV_SET	Версия
Заказ №	1116710000	Тестовый адаптер (клемма), 1000 V, 20 A
GTIN (EAN)	4032248911455	
Кол.	1 ST	
Тип	WTA 4N WDK 2.5	Версия
Заказ №	1878660000	Тестовый адаптер (клемма), 1.5 mm ² , 250 V, 6 A
GTIN (EAN)	4032248503285	
Кол.	25 ST	

Торцевые пластины и разъединительные пластины



Разъединительные пластины и концевые пластины являются важными принадлежностями для клемм. Разъединительные пластины обеспечивают оптическое и электрическое разделение различных потенциалов и функциональных групп, повышая безопасность и обеспечивая четкую структуру внутри шкафа управления. Концевые пластины закрывают ряд клемм по сторонам, защищают от контакта с частями под напряжением, и обеспечивают чистую, стабильную финишную обработку. Оба компонента точно подходят к соответствующим сериям клемм Weidmüller, способствуя безопасному, соответствующему требованиям и профессиональному электромонтажу.

Основные данные для заказа

Тип	WZR WDK2.5	Версия
Заказ №	1074000000	W-серия, Промежуточный модуль
GTIN (EAN)	4008190890384	
Кол.	20 ST	