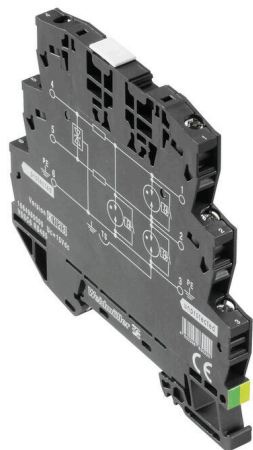


**VSSC6 RS485 DP**

**Weidmüller Interface GmbH & Co. KG**  
Klingenbergstraße 26  
D-32758 Detmold  
Germany

www.weidmueller.com



Изображение аналогичное

Защита данных в случае перенапряжения

- для сигнала RS 422 и RS 485
- подходит для использования в качестве защиты от выбросов при переходном режиме для скоростных сигналов передачи данных

**Основные данные для заказа**

Версия	Защита от перенапряжения - измерение, управление, регулировка, Защита от перенапряжения для контрольных и измерительных устройств, UP(L/N-PE) ≤ 100 V
Заказ №	<a href="#">1065010000</a>
Тип	VSSC6 RS485 DP
GTIN (EAN)	4032248830244
Кол.	10 Штука

**VSSC6 RS485 DP**

**Weidmüller Interface GmbH & Co. KG**

Klingenbergstraße 26  
D-32758 Detmold  
Germany

www.weidmueller.com

**Технические данные**

**Сертификаты**

Допуски к эксплуатации



ROHS Соответствовать

UL File Number Search [Сайт UL](#)

Сертификат № (UL) E311081

**Размеры и массы**

Глубина	81 mm	Глубина (дюймов)	3.189 inch
Высота	88.5 mm	Высота (в дюймах)	3.4842 inch
Ширина	6.2 mm	Ширина (в дюймах)	0.2441 inch
Масса нетто	42 g		

**Температуры**

Температура хранения	-40 °C...80 °C	Рабочая температура	-40 °C...70 °C
Влажность	5...96 %		

**Вероятность сбоя**

SIL согласно IEC 61508	3	MTTF	1903 a
SFF	94.58 %	λges	60
PFH в 1*10 <sup>-9</sup> 1/ч	3.25		

**Экологическое соответствие изделия**

Состояние соответствия RoHS	Соответствует с исключением
Исключение из RoHS (если применимо/известно)	7a, 7cI
REACH SVHC	Lead 7439-92-1
SCIP	71e97bb7-979f-4330-94c0-20c629bb05e3

**Расчетные данные UL**

Сертификат № (UL)	E311081	Сертификат UL	UL Zertifikat - PDF/ E311081VOL1SEC3.pdf (application/pdf)
-------------------	---------	---------------	------------------------------------------------------------------

**Номинальные характеристики IEC / RU**

Количество полюсов	1	Номинальное напряжение (DC)	12 В
Номинальный ток, I <sub>N</sub>	500 mA	Уровень защиты UP (тип.)	≤ 100 V
Тип напряжения	Переменный ток	Объемное сопротивление	1.8 Ом 10 %
Нормы	IEC 61643-21	Испытательный разрядный ток, I <sub>имп</sub> (10/350 мкс)	0,5 кА
Ток утечки, макс. (8/20 мкс)	20 кА	Класс требований согласно IEC 61643-21	C2, C3, D1
Вносимые потери	113,7 MHz	Макс. продолжительное напряжение, U <sub>c</sub> (DC)	15 V
Импульсный ток сопротивления D1	0,5 кА 10/350 μs	Импульсный ток сопротивления C3	10 A 10/1000 μs
Способность сброса разряда	≤ 15 ms	Характеристики передачи сигнала (-3 дБ)	113,6 MHz

## VSSC6 RS485 DP

**Weidmüller Interface GmbH & Co. KG**

Klingenbergstraße 26  
D-32758 Detmold  
Germany

www.weidmueller.com

### Технические данные

Испытательный разрядный ток, Имп (10/350 мкс) провод - защитное заземление	0,5 кА	Тип отказа при перегрузке	Режим 2
Разрядный ток, I <sub>n</sub> (8/20 мкс), провод - 2.5 кА провод		Разрядный ток, I <sub>n</sub> (8/20 мкс), провод - 2.5 кА защ. заземление (PE)	
Ток утечки, I <sub>макс.</sub> (8/20 мкс), провод - 10 кА защ. заземление (PE)		Ток утечки, I <sub>макс.</sub> (8/20 мкс), провод - 10 кА провод	
Импульсный ток сопротивления C2	2.5 кА 8/20 μs 5 kV 1.2/50 μs		

### Защита данных CSA

Группа газа D	IIA	Группы газа A, B	IIC
Входной ток, макс. II	500 mA	Группа газа C	IIB
Внутренняя индуктивность, макс. L <sub>вн.</sub>	0 μH	Внутренняя емкость, макс. C <sub>вн.</sub>	7 nF
Входное напряжение, макс. U <sub>вх.</sub>	15 V		

### Общие данные

Оптическая индикация работы	Нет	Сегмент	Измерение - управление - регулировка
Исполнение	Защита от перенапряжения для контрольных и измерительных устройств	Конструкция	Вывод
Класс пожаростойкости UL 94	V-0	Цветовой код	черный
Вид защиты	IP20	Укомплектованная монтажная рейка	TS 35
Функция размыкания	Нет		

### Соответствие стандартам по изоляции (EN 50178)

Категория перенапряжения	III	Степень загрязнения	2
--------------------------	-----	---------------------	---

### Дополнительные сведения о сертификатах

Сертификат GOST	GOST-Zertifikat - PDF/7950_n1-n4.pdf (application/pdf)
-----------------	--------------------------------------------------------

### Общие параметры

Количество полюсов	1	Вид защиты	IP20
Цветовой код	черный		

### Размеры

Длина зачистки изоляции	10 mm	Вид соединения	Винтовое соединение
Момент затяжки, мин.	0.5 Nm	Момент затяжки, макс.	0.8 Nm
Диапазон зажима, мин.	0.5 mm <sup>2</sup>	Диапазон зажима, макс.	4 mm <sup>2</sup>
Сечение подключаемого провода, одножильного, мин.	0.5 mm <sup>2</sup>	Сечение подключаемого проводника, однопроволочного, макс.	6 mm <sup>2</sup>
Сечение подключаемого провода, многожильного, 46228 AEN (DIN 46228-1), макс.	0.5 mm <sup>2</sup>	Сечение подключаемого провода, многожильного, 46228 AEN (DIN 46228-1), макс.	4 mm <sup>2</sup>
Сечение подсоединяемого провода, скрученный, мин.	0.5 mm <sup>2</sup>	Сечение подсоединяемого провода, скрученный, макс.	4 mm <sup>2</sup>

### Электрические параметры

Тип напряжения	Переменный ток
----------------	----------------

**VSSC6 RS485 DP**

**Weidmüller Interface GmbH & Co. KG**

Klingenbergstraße 26

D-32758 Detmold

Germany

[www.weidmueller.com](http://www.weidmueller.com)

**Технические данные**

**Номинальные характеристики IECEx/ATEX/cUL**

Сертификат cUL	cUL Certificate - pdf/ VSSC.PDF (application/ pdf)
----------------	----------------------------------------------------------

**Важное примечание**

Сведения об изделии	Режим 2: Состояние, при котором часть блока SPD, ограничивающая напряжение, была короткозамкнута из-за очень низкого сопротивления внутри SPD. Линия находится в нерабочем состоянии, но измерительное оборудование по-прежнему защищено посредством короткого замыкания.
---------------------	---------------------------------------------------------------------------------------------------------------------------------------------------------------------------------------------------------------------------------------------------------------------------

**Классификации**

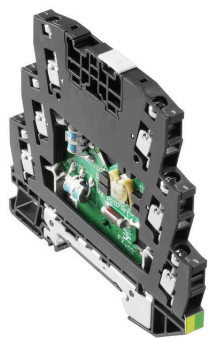
ETIM 8.0	EC000943	ETIM 9.0	EC000943
ETIM 10.0	EC000943	ECLASS 14.0	27-17-90-90
ECLASS 15.0	27-17-90-90		

**VSSC6 RS485 DP**

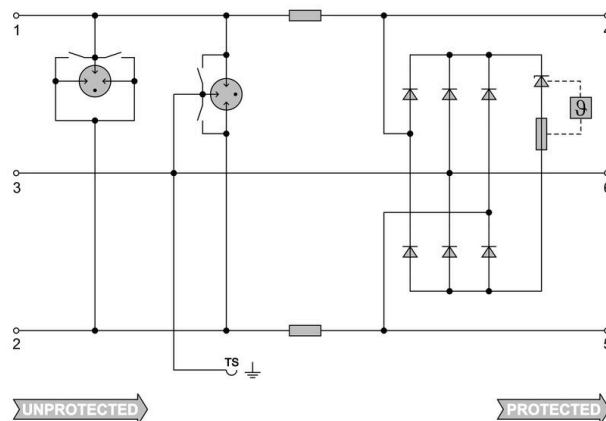
**Weidmüller Interface GmbH & Co. KG**  
Klingenbergstraße 26  
D-32758 Detmold  
Germany

[www.weidmueller.com](http://www.weidmueller.com)

**Изображения**



Изображение аналогичное



Circuit diagram



## VSSC6 RS485 DP

**Weidmüller Interface GmbH & Co. KG**

Klingenbergstraße 26

D-32758 Detmold

Germany

[www.weidmueller.com](http://www.weidmueller.com)

## Аксессуары

### Аксессуары (концевые пластины)

Концевые пластины (AP) для серии изделий VSSC голубого и черного цвета.



### Основные данные для заказа

Тип	AP VSSC6	Версия	
Заказ №	<a href="#">1063110000</a>	VSSC, Концевая пластина	
GTIN (EAN)	4032248947553		
Кол.	50 ST		

### Чистый



Dekafix (DEK) представляет собой универсальный маркировочный элемент для любых проводных и вставных разъемов, а также для электронных блоков. Данная система идеально подходит для коротких последовательностей чисел и охватывает широкий ряд готовых к применению напечатанных маркировочных элементов.

Планки для быстрой установки всего за одну рабочую операцию. Печать отличается хорошей разборчивостью, высокой контрастностью и предлагается в различных вариантах ширины.

- Широкий ассортимент готовых к применению маркировочных элементов.
- Планки для быстрой установки.
- Маркировочные элементы, подходящие для всех кабельных разъемов Weidmüller.
- Предлагаются в виде пустых карт MultiCard или карт со стандартной печатью. Для заказной печати: Используя программное обеспечение M-Print PRO или M-Print PRO Online (работает без установки), подготовьте и отправьте нам файл, содержащий ваши технические условия маркировки.

### Основные данные для заказа

Тип	DEK 5/5 MC NE WS	Версия	
Заказ №	<a href="#">1609801044</a>	Dekafix, Маркировка клеммы, 5 x 5 mm, Шаг в мм (P): 5.00	
GTIN (EAN)	4008190397111	Weidmueller, белый	
Кол.	1000 ST		

## VSSC6 RS485 DP

**Weidmüller Interface GmbH & Co. KG**

Klingenbergstraße 26

D-32758 Detmold

Germany

[www.weidmueller.com](http://www.weidmueller.com)

## Аксессуары

### SnapMark



Держатель этикеток SnapMark разработан специально для двухуровневых клемм IDK 1.5N серии I. Гибкий поворотный механизм обеспечивает удобство установки и извлечения перемычек. Возможность прикрепления четырех маркировочных этикеток DEK 5 или двух маркировочных элементов для разъемов WS 10/5 Middle.

### Основные данные для заказа

Тип	SNAPMARK I	Версия
Заказ №	<a href="#">1805880000</a>	Групповая маркировка, Маркировка клеммы, 23 x 5 mm, Шаг в мм
GTIN (EAN)	4032248273614	(P): 5.00 Weidmueller, белый
Кол.	50 ST	