

**VSSC6 RS485**

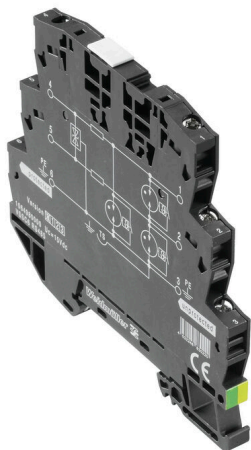
**Weidmüller Interface GmbH & Co. KG**

Klingenbergstraße 26

D-32758 Detmold

Germany

www.weidmueller.com



Защита данных в случае перенапряжения

- для сигнала RS 422 и RS 485
- подходит для использования в качестве защиты от выбросов при переходном режиме для скоростных сигналов передачи данных

**Основные данные для заказа**

Версия	Защита от перенапряжения - измерение, управление, регулировка, Защита от перенапряжения для контрольных и измерительных устройств, UP(L/N-PE) ≤ 100 V
Заказ №	<a href="#">1064980000</a>
Тип	VSSC6 RS485
GTIN (EAN)	4032248830220
Кол.	10 Штука

## VSSC6 RS485

**Weidmüller Interface GmbH & Co. KG**

Klingenbergstraße 26  
D-32758 Detmold  
Germany

www.weidmueller.com

## Технические данные

### Сертификаты

Допуски к эксплуатации



ROHS Соответствовать

UL File Number Search [Сайт UL](#)

Сертификат № (UL) E311081

### Размеры и массы

Глубина	81 mm	Глубина (дюймов)	3.189 inch
Высота	88.5 mm	Высота (в дюймах)	3.4842 inch
Ширина	6.2 mm	Ширина (в дюймах)	0.2441 inch
Длина	88.5 mm	Длина (в дюймах)	3.4842 inch
Масса нетто	42 g		

### Температуры

Температура хранения	-40 °C...80 °C	Рабочая температура	-40 °C...70 °C
Влажность	5...96 %		

### Вероятность сбоя

SIL согласно IEC 61508	3	MTTF	1903 a
SFF	94.58 %	λges	60
PFH в 1*10 <sup>-9</sup> 1/ч	3.25		

### Экологическое соответствие изделия

Состояние соответствия RoHS	Соответствует с исключением
Исключение из RoHS (если применимо/известно)	7a, 7cl
REACH SVHC	Lead 7439-92-1
SCIP	71e97bb7-979f-4330-94c0-20c629bb05e3

### Расчетные данные UL

Сертификат № (UL)	E311081	Сертификат UL	UL Zertifikat - PDF/ E311081VOL1SEC3.pdf (application/pdf)
-------------------	---------	---------------	--

### Номинальные характеристики IEC / RU

Количество полюсов	1	Номинальное напряжение (DC)	12 В
Номинальный ток, I <sub>N</sub>	500 mA	Уровень защиты UP (тип.)	≤ 100 V
Тип напряжения	DC	Время реакции/время перехода в аварийный режим	<1 ns
Объемное сопротивление	1,8 Ом 10 %	Нормы	IEC 61643-21
Испытательный разрядный ток, Имп (10/350 мкс)	0,5 кА	Ток утечки, макс. (8/20 мкс)	20 кА
Класс требований согласно IEC 61643-21	C2, C3, D1	Вносимые потери	113,7 MHz
Макс. продолжительное напряжение, U <sub>c</sub> (DC)	15 V	Импульсный ток сопротивления D1	0,5 кА 10/350 мс
Импульсный ток сопротивления C3	10 A 10/1000 мс	Способность сброса разряда	≤ 15 ms

## VSSC6 RS485

**Weidmüller Interface GmbH & Co. KG**

Klingenbergstraße 26  
D-32758 Detmold  
Germany

www.weidmueller.com

### Технические данные

Испытательный разрядный ток, Имп (10/350 мкс) провод - защитное заземление	0,5 кА	Тип отказа при перегрузке	Режим 2
Разрядный ток, I <sub>n</sub> (8/20 мкс), провод – 2.5 кА провод		Разрядный ток, I <sub>n</sub> (8/20 мкс), провод – 2.5 кА защ. заземление (PE)	
Ток утечки, I <sub>макс.</sub> (8/20 мкс), провод – 10 кА защ. заземление (PE)		Ток утечки, I <sub>макс.</sub> (8/20 мкс), провод – 10 кА провод	
Импульсный ток сопротивления C2	2.5 кА 8/20 μs 5 kV 1.2/50 μs		

### Защита данных CSA

Входной ток, макс. II	500 mA	Внутренняя емкость, макс. Свн.	2 nF
-----------------------	--------	--------------------------------	------

### Общие данные

Оптическая индикация работы	Нет	Сегмент	Измерение – управление – регулировка
Исполнение	Защита от перенапряжения для контрольных и измерительных устройств	Конструкция	Вывод
Класс пожаростойкости UL 94	V-0	Цветовой код	черный
Вид защиты	IP20	Укомплектованная монтажная рейка	TS 35
Функция размыкания	Нет		

### Соответствие стандартам по изоляции (EN 50178)

Категория перенапряжения	III	Степень загрязнения	2
--------------------------	-----	---------------------	---

### Дополнительные сведения о сертификатах

Сертификат GOST	GOST-Zertifikat - PDF/7950_n1-n4.pdf (application/pdf)
-----------------	--

### Общие параметры

Количество полюсов	1	Вид защиты	IP20
Цветовой код	черный		

### Размеры

Длина зачистки изоляции	10 mm	Вид соединения	Винтовое соединение
Момент затяжки, мин.	0.5 Nm	Момент затяжки, макс.	0.8 Nm
Диапазон зажима, мин.	0.5 mm <sup>2</sup>	Диапазон зажима, макс.	4 mm <sup>2</sup>
Сечение подключаемого провода, одножильного, мин.	0.5 mm <sup>2</sup>	Сечение подключаемого проводника, однопроволочного, макс.	6 mm <sup>2</sup>
Сечение подключаемого провода, многожильного, 46228 AEN (DIN 46228-1), макс.	0.5 mm <sup>2</sup>	Сечение подключаемого провода, многожильного, 46228 AEN (DIN 46228-1), макс.	4 mm <sup>2</sup>
Сечение подсоединяемого провода, скрученный, мин.	0.5 mm <sup>2</sup>	Сечение подсоединяемого провода, скрученный, макс.	4 mm <sup>2</sup>

### Электрические параметры

Тип напряжения	DC
----------------	----

**VSSC6 RS485**

**Weidmüller Interface GmbH & Co. KG**

Klingenbergstraße 26

D-32758 Detmold

Germany

[www.weidmueller.com](http://www.weidmueller.com)

**Технические данные**

**Номинальные характеристики IECEx/ATEX/cUL**

Сертификат cUL	cUL Certificate - pdf/ VSSC.PDF (application/ pdf)
----------------	--

**Важное примечание**

Сведения об изделии	Режим 2: Состояние, при котором часть блока SPD, ограничивающая напряжение, была короткозамкнута из-за очень низкого сопротивления внутри SPD. Линия находится в нерабочем состоянии, но измерительное оборудование по-прежнему защищено посредством короткого замыкания.
---------------------	---

**Классификации**

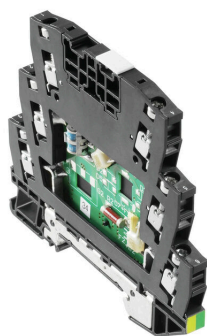
ETIM 8.0	EC000943	ETIM 9.0	EC000943
ETIM 10.0	EC000943	ECLASS 14.0	27-17-90-90
ECLASS 15.0	27-17-90-90		

**VSSC6 RS485**

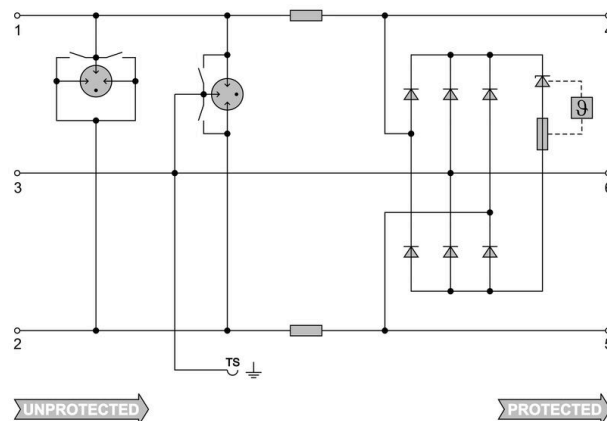
**Weidmüller Interface GmbH & Co. KG**  
Klingenbergstraße 26  
D-32758 Detmold  
Germany

[www.weidmueller.com](http://www.weidmueller.com)

**Изображения**



Изображение аналогичное



Circuit diagram



## VSSC6 RS485

**Weidmüller Interface GmbH & Co. KG**

Klingenbergstraße 26

D-32758 Detmold

Germany

www.weidmueller.com

## Аксессуары

### Аксессуары (концевые пластины)

Концевые пластины (AP) для серии изделий VSSC голубого и черного цвета.



### Основные данные для заказа

Тип	AP VSSC6	Версия	
Заказ №	<a href="#">1063110000</a>	VSSC, Концевая пластина	
GTIN (EAN)	4032248947553		
Кол.	50 ST		

### Чистый



Dekafix (DEK) представляет собой универсальный маркировочный элемент для любых проводных и вставных разъемов, а также для электронных блоков. Данная система идеально подходит для коротких последовательностей чисел и охватывает широкий ряд готовых к применению напечатанных маркировочных элементов.

Планки для быстрой установки всего за одну рабочую операцию. Печать отличается хорошей разборчивостью, высокой контрастностью и предлагается в различных вариантах ширины.

- Широкий ассортимент готовых к применению маркировочных элементов.
- Планки для быстрой установки.
- Маркировочные элементы, подходящие для всех кабельных разъемов Weidmüller.
- Предлагаются в виде пустых карт MultiCard или карт со стандартной печатью. Для заказной печати: Используя программное обеспечение M-Print PRO или M-Print PRO Online (работает без установки), подготовьте и отправьте нам файл, содержащий ваши технические условия маркировки.

### Основные данные для заказа

Тип	DEK 5/5 MC NE WS	Версия	
Заказ №	<a href="#">1609801044</a>	Dekafix, Маркировка клеммы, 5 x 5 mm, Шаг в мм (P): 5.00	
GTIN (EAN)	4008190397111	Weidmueller, белый	
Кол.	1000 ST		

## VSSC6 RS485

**Weidmüller Interface GmbH & Co. KG**

Klingenbergstraße 26

D-32758 Detmold

Germany

[www.weidmueller.com](http://www.weidmueller.com)

## Аксессуары

### SnapMark



Держатель этикеток SnapMark разработан специально для двухуровневых клемм IDK 1.5N серии I. Гибкий поворотный механизм обеспечивает удобство установки и извлечения перемычек. Возможность прикрепления четырех маркировочных этикеток DEK 5 или двух маркировочных элементов для разъемов WS 10/5 Middle.

### Основные данные для заказа

Тип	SNAPMARK I	Версия
Заказ №	<a href="#">1805880000</a>	Групповая маркировка, Маркировка клеммы, 23 x 5 mm, Шаг в мм
GTIN (EAN)	4032248273614	(P): 5.00 Weidmueller, белый
Кол.	50 ST	