

**VSSC6 TRLDMOV240VAC/DC**



Защита от перенапряжения с отдельными компонен-  
тами

С варистором клеммной конструкции

В клеммной конструкции используются металл-оксид-  
ные варисторы. Они разрешены для максимального  
синусоидального переменного рабочего напряжения,  
указанного на детали. Любое напряжение, превыша-  
ющее указанное, отводится безопасным образом в  
течение 25 нс. Варисторы применяются для средних и  
больших мощностей.

**Основные данные для заказа**

Версия	Surge protection for instrumentation and control, Surge protection for measurement and control
Заказ №	<a href="#">1064860000</a>
Тип	VSSC6 TRLDMOV240VAC/DC
GTIN (EAN)	4032248830114
Кол.	5 Штука

**VSSC6 TRLDMOV240VAC/DC**

**Weidmüller Interface GmbH & Co. KG**

Klingenbergstraße 26  
D-32758 Detmold  
Germany

www.weidmueller.com

**Технические данные**

**Сертификаты**

Допуски к эксплуатации



ROHS Соответствовать

UL File Number Search [Сайт UL](#)

Сертификат № (UL) E311081

**Размеры и массы**

Глубина	81 mm	Глубина (дюймов)	3.189 inch
Высота	88.5 mm	Высота (в дюймах)	3.4842 inch
Ширина	6.2 mm	Ширина (в дюймах)	0.2441 inch
Масса нетто	64 g		

**Температуры**

Температура хранения	-40 °C...80 °C	Рабочая температура	-40 °C...70
Влажность	5...96 %		

**Вероятность сбоя**

SIL согласно IEC 61508	3	MTTF	3085 a
SFF	97.57 %	λges	37
PFH в 1*10 <sup>-9</sup> 1/ч	0.9		

**Экологическое соответствие изделия**

Состояние соответствия RoHS	Соответствует без исключения
REACH SVHC	Нет SVHC выше 0,1 wt%

**Расчетные данные UL**

Сертификат № (UL)	E311081	Сертификат UL	UL Zertifikat - PDF/ E311081VOL1SEC3.pdf (application/pdf)
-------------------	---------	---------------	--

**Номинальные характеристики IEC / RU**

Количество полюсов	1	Номинальное напряжение (AC)	240 V
Номинальное напряжение (DC)	339 V	Номинальный ток, I <sub>N</sub>	12 A
Тип напряжения	AC/DC	Объемное сопротивление	<0.1 Ω
Емкость	0,5 nF	Нормы	According to IEC61643-21
Ток утечки, макс. (8/20 мкс)	12 kA	Класс требований согласно IEC 61643-21	C1, C2
Вносимые потери	≤ 0,5 дБ	Макс. продолжительное напряжение, U <sub>c</sub> (AC)	288 V
Макс. продолжительное напряжение, U <sub>c</sub> (DC)	407 V	Импульсный ток сопротивления C1	0,5 kA 8/20 мкс 1 кВ 1,2/50 мкс
Тип отказа при перегрузке	Режим 1	Ток утечки, I <sub>макс.</sub> (8/20 мкс), провод – 6 кА защ. заземление (PE)	
Импульсный ток сопротивления C2	1,5 kA 8/20 мс		

**VSSC6 TRLDMOV240VAC/DC**

**Weidmüller Interface GmbH & Co. KG**  
Klingenbergstraße 26  
D-32758 Detmold  
Germany

www.weidmueller.com

**Технические данные**

**Защита данных CSA**

Группа газа D	IIA	Группы газа A, B	IIC
Входной ток, макс. II	12 A	Группа газа C	IIB
Внутренняя индуктивность, макс. Lвн.	0 µH	Внутренняя емкость, макс. Cвн.	1 nF
Входное напряжение, макс. Uвх.	407 V		

**Общие данные**

Оптическая индикация работы	Да	Сегмент	Измерение – управление – регулировка
Исполнение	Защита от перенапряжения для контрольных и измерительных устройств	Конструкция	Вывод
Класс пожаростойкости UL 94	V-0	Цветовой код	черный
Вид защиты	IP20	Укомплектованная монтажная рейка	TS 35
Функция размыкания	Да	Возможность проверки	Функциональный винт с адаптером тестового разъема, соединение 1, 2, 4, 5

**Соответствие стандартам по изоляции (EN 50178)**

Категория перенапряжения	III	Степень загрязнения	2
--------------------------	-----	---------------------	---

**Дополнительные сведения о сертификатах**

Сертификат GOST	GOST-Zertifikat - PDF/7950_n1-n4.pdf (application/pdf)
-----------------	--

**Общие параметры**

Количество полюсов	1	Вид защиты	IP20
Цветовой код	черный		

**Размеры**

Длина зачистки изоляции	10 mm	Вид соединения	Винтовое соединение
Момент затяжки, мин.	0.5 Nm	Момент затяжки, макс.	0.8 Nm
Диапазон зажима, мин.	0.5 mm <sup>2</sup>	Диапазон зажима, макс.	4 mm <sup>2</sup>
Сечение подключаемого провода, одножильного, мин.	0.5 mm <sup>2</sup>	Сечение подключаемого проводника, однопроволочного, макс.	6 mm <sup>2</sup>
Сечение подключаемого провода, многожильного, 46228 AEN (DIN 46228-1), макс.	0.5 mm <sup>2</sup>	Сечение подключаемого провода, многожильного, 46228 AEN (DIN 46228-1), макс.	4 mm <sup>2</sup>
Сечение подсоединяемого провода, скрученный, мин.	0.5 mm <sup>2</sup>	Сечение подсоединяемого провода, скрученный, макс.	4 mm <sup>2</sup>

**Электрические параметры**

Тип напряжения	AC/DC
----------------	-------

**Важное примечание**

Сведения об изделии	Режим 1: Состояние, при котором отключена ограничивающая напряжение часть блока SPD. Функция ограничения напряжения больше недоступна, но кабель по-прежнему работает.
---------------------	--

**VSSC6 TRLDMOV240VAC/DC**

**Weidmüller Interface GmbH & Co. KG**

Klingenbergstraße 26

D-32758 Detmold

Germany

[www.weidmueller.com](http://www.weidmueller.com)

**Технические данные**

**Классификации**

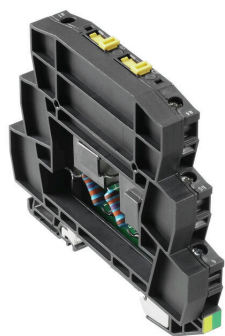
ETIM 8.0	EC000943	ETIM 9.0	EC000943
ETIM 10.0	EC000943	ECLASS 14.0	27-17-15-01
ECLASS 15.0	27-17-15-01		

**VSSC6 TRLDMOV240VAC/DC**

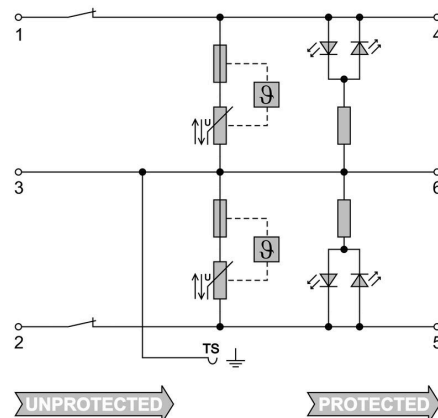
**Weidmüller Interface GmbH & Co. KG**  
Klingenbergstraße 26  
D-32758 Detmold  
Germany

[www.weidmueller.com](http://www.weidmueller.com)

**Изображения**



Изображение аналогичное



Circuit diagram



## VSSC6 TRLDMOV240VAC/DC

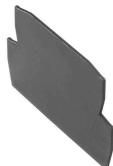
**Weidmüller Interface GmbH & Co. KG**  
Klingenbergstraße 26  
D-32758 Detmold  
Germany

[www.weidmueller.com](http://www.weidmueller.com)

## Аксессуары

### Аксессуары (концевые пластины)

Концевые пластины (AP) для серии изделий VSSC голубого и черного цвета.



### Основные данные для заказа

Тип	AP VSSC6	Версия	
Заказ №	<a href="#">1063110000</a>	VSSC, Концевая пластина	
GTIN (EAN)	4032248947553		
Кол.	50 ST		

### Тестовый адаптер и тестовые розетки



Тестовые адаптеры и тестовые вставки используются для электрического подключения клеммных блоков к испытательному оборудованию. Это позволяет установить электрический контакт в подключенном состоянии и провести измерения без каких-либо сложностей.

### Основные данные для заказа

Тип	PS 2.3 RT	Версия	
Заказ №	<a href="#">0180400000</a>	Тестовый адаптер (клемма), 230 V, 20 mA	
GTIN (EAN)	4008190060121		
Кол.	20 ST		

## Аксессуары

### Чистый



Dekafix (DEK) представляет собой универсальный маркировочный элемент для любых проводных и вставных разъемов, а также для электронных блоков. Данная система идеально подходит для коротких последовательностей чисел и охватывает широкий ряд готовых к применению напечатанных маркировочных элементов.

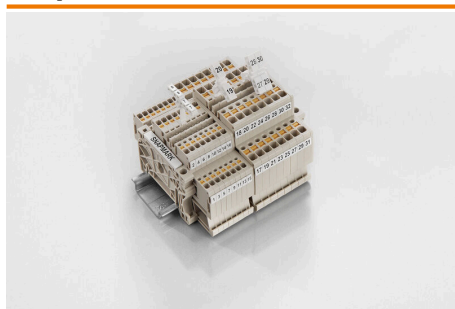
Планки для быстрой установки всего за одну рабочую операцию. Печать отличается хорошей разборчивостью, высокой контрастностью и предлагается в различных вариантах ширины.

- Широкий ассортимент готовых к применению маркировочных элементов.
- Планки для быстрой установки.
- Маркировочные элементы, подходящие для всех кабельных разъемов Weidmüller.
- Предлагаются в виде пустых карт MultiCard или карт со стандартной печатью. Для заказной печати: Используя программное обеспечение M-Print PRO или M-Print PRO Online (работает без установки), подготовьте и отправьте нам файл, содержащий ваши технические условия маркировки.

### Основные данные для заказа

Тип	DEK 5/5 MC NE WS	Версия
Заказ №	<a href="#">1609801044</a>	Dekafix, Маркировка клеммы, 5 x 5 mm, Шаг в мм (P): 5.00
GTIN (EAN)	4008190397111	Weidmueller, белый
Кол.	1000 ST	

### SnapMark



Держатель этикеток SnapMark разработан специально для двухуровневых клемм IDK 1.5N серии I. Гибкий поворотный механизм обеспечивает удобство установки и извлечения перемычек. Возможность прикрепления четырех маркировочных этикеток DEK 5 или двух маркировочных элементов для разъемов WS 10/5 Middle.

### Основные данные для заказа

Тип	SNAPMARK I	Версия
Заказ №	<a href="#">1805880000</a>	Групповая маркировка, Маркировка клеммы, 23 x 5 mm, Шаг в мм
GTIN (EAN)	4032248273614	(P): 5.00 Weidmueller, белый
Кол.	50 ST	