

## VSSC6 TRLDMOV 48VAC/DC

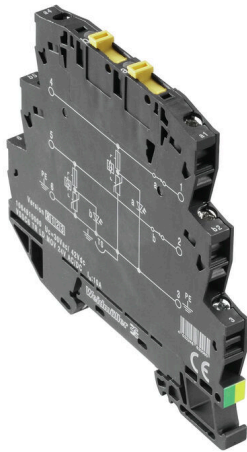
Weidmüller Interface GmbH & Co. KG

Klingenbergstraße 26

D-32758 Detmold

Germany

www.weidmueller.com



Изображение аналогичное

Защита от перенапряжения с отдельными компонентами

С варистором клеммной конструкции

В клеммной конструкции используются металл-оксидные варисторы. Они разрешены для максимального синусоидального переменного рабочего напряжения, указанного на детали. Любое напряжение, превышающее указанное, отводится безопасным образом в течение 25 нс. Варисторы применяются для средних и больших мощностей.

### Основные данные для заказа

Версия	Surge protection for instrumentation and control, Surge protection for measurement and control
Заказ №	<a href="#">1064820000</a>
Тип	VSSC6 TRLDMOV 48VAC/DC
GTIN (EAN)	4032248830077
Кол.	8 Штука

## VSSC6 TRLDMOV 48VAC/DC

Weidmüller Interface GmbH &amp; Co. KG

Klingenbergstraße 26

D-32758 Detmold

Germany

www.weidmueller.com

## Technical data

## Сертификаты

Допуски к эксплуатации



ROHS Соответствовать

UL File Number Search [Сайт UL](#)

Сертификат № (UL) E311081

## Размеры и массы

Глубина	81 mm	Глубина (дюймов)	3.189 inch
Высота	88.5 mm	Высота (в дюймах)	3.4842 inch
Ширина	6.2 mm	Ширина (в дюймах)	0.2441 inch
Масса нетто	53.75 g		

## Температуры

Температура хранения	-40 °C...80 °C	Рабочая температура	-40 °C...70 °C
Влажность	5...96 %		

## Вероятность сбоя

SIL согласно IEC 61508	3	MTTF	3085 a
SFF	97.57 %	λges	37
PFH в 1*10 <sup>-9</sup> 1/ч	0.9		

## Экологическое соответствие изделия

Состояние соответствия RoHS	Соответствует
REACH SVHC	Lead 7439-92-1
SCIP	71e97bb7-979f-4330-94c0-20c629bb05e3

## Расчетные данные UL

Сертификат № (UL)	E311081	Сертификат UL	UL Zertifikat - PDF/ E311081VOL1SEC3.pdf (application/pdf)
-------------------	---------	---------------	------------------------------------------------------------------

## Номинальные характеристики IEC / RU

Количество полюсов	1	Номинальное напряжение (AC)	48 V
Номинальное напряжение (DC)	68 V	Номинальный ток, I <sub>N</sub>	12 A
Тип напряжения	AC/DC	Объемное сопротивление	<0.1 Ω
Емкость	2.0 нФ	Нормы	IEC 61643-21
Ток утечки, макс. (8/20 мкс)	9 кА	Класс требований согласно IEC 61643-21	C1, C2
Вносимые потери	≤ 1,0 дБ	Макс. продолжительное напряжение, U <sub>c</sub> (AC)	60 V
Макс. продолжительное напряжение, U <sub>c</sub> (DC)	85 V	Импульсный ток сопротивления C1	0,5 кА 8/20 мкс 1 кВ 1,2/50 мкс
Тип отказа при перегрузке	Режим 1	Номинальный ток нагрузки I <sub>L</sub>	12 A
Разрядный ток, I <sub>n</sub> (8/20 мкс), провод - 0.5 кА защ. заземление (PE)		Ток утечки, I <sub>макс.</sub> (8/20 мкс), провод - 4,5 кА защ. заземление (PE)	
Импульсный ток сопротивления C2	1,5 кА 8/20 мс		

## VSSC6 TRLDMOV 48VAC/DC

Weidmüller Interface GmbH &amp; Co. KG

Klingenbergstraße 26

D-32758 Detmold

Germany

www.weidmueller.com

## Technical data

## Защита данных CSA

Группа газа D	IIA	Группы газа A, B	IIC
Входной ток, макс. II	12 A	Группа газа C	IIB
Внутренняя индуктивность, макс. Lвн.	0 µH	Внутренняя емкость, макс. Cвн.	3,3 nF
Входное напряжение, макс. Uвх.	85 V		

## Общие данные

Оптическая индикация работы	Да	Сегмент	Измерение – управление – регулировка
Исполнение	Защита от перенапряжения для контрольных и измерительных устройств	Конструкция	Вывод
Класс пожаростойкости UL 94	V-0	Цветовой код	черный
Вид защиты	IP20	Укомплектованная монтажная рейка	TS 35
Функция размыкания	Да	Возможность проверки	Функциональный винт с адаптером тестового разъема, соединение 1, 2, 4, 5

## Соответствие стандартам по изоляции (EN 50178)

Категория перенапряжения	III	Степень загрязнения	2
--------------------------	-----	---------------------	---

## Дополнительные сведения о сертификатах

Сертификат GOST	GOST-Zertifikat - PDF/7950_n1-n4.pdf (application/pdf)
-----------------	--------------------------------------------------------

## Общие параметры

Количество полюсов	1	Вид защиты	IP20
Цветовой код	черный		

## Размеры

Длина зачистки изоляции	10 mm	Вид соединения	Винтовое соединение
Момент затяжки, мин.	0.5 Nm	Момент затяжки, макс.	0.8 Nm
Диапазон зажима, мин.	0.5 mm <sup>2</sup>	Диапазон зажима, макс.	4 mm <sup>2</sup>
Сечение подключаемого провода, одножильного, мин.	0.5 mm <sup>2</sup>	Сечение подключаемого проводника, однопроволочного, макс.	6 mm <sup>2</sup>
Сечение подключаемого провода, многожильного, 46228 AEN (DIN 46228-1), макс.	0.5 mm <sup>2</sup>	Сечение подключаемого провода, многожильного, 46228 AEN (DIN 46228-1), макс.	4 mm <sup>2</sup>
Сечение подсоединяемого провода, скрученный, мин.	0.5 mm <sup>2</sup>	Сечение подсоединяемого провода, скрученный, макс.	4 mm <sup>2</sup>

## Электрические параметры

Тип напряжения	AC/DC
----------------	-------

## Важное примечание

Сведения об изделии	Режим 1: Состояние, при котором отключена ограничивающая напряжение часть блока SPD. Функция ограничения напряжения больше недоступна, но кабель по-прежнему работает.
---------------------	------------------------------------------------------------------------------------------------------------------------------------------------------------------------

## VSSC6 TRLDMOV 48VAC/DC

**Weidmüller Interface GmbH & Co. KG**  
 Klingenbergstraße 26  
 D-32758 Detmold  
 Germany

www.weidmueller.com

## Technical data

### Классификации

ETIM 8.0	EC000943	ETIM 9.0	EC000943
ETIM 10.0	EC000943	ECLASS 14.0	27-17-15-01
ECLASS 15.0	27-17-15-01		

### Тендерные спецификации

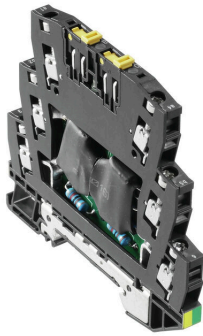
<p>Подробная спецификация</p>	<p>Прходная клемма монтажной шириной 6,2 мм с варисторами между двумя сигнальными проводами и потенциалом монтажной рейки, контактное основание TS 35.Каждый путь прохождения сигнала можно открыть с помощью размыкателя. Возможна защита сигнальной линии с макс. 12 А. При монтаже клеммы одновременно создается электропроводящий контакт между монтажной рейкой (земля) и опорным потенциалом (масса) защитной схемы в клемме. Маркировка клеммы в зависимости от типа схемы защиты и величины напряжения. Возможность для маркировки на клемме.</p>	<p>Краткая спецификация</p>	<p>Прходная клемма с варисторами (MOV) между двумя сигнальными проводами и потенциалом монтажной рейки.Каждый путь прохождения сигнала можно открыть с помощью размыкателя. Контактное основание TS 35, исполнение: 48 В UC</p>
-------------------------------	-----------------------------------------------------------------------------------------------------------------------------------------------------------------------------------------------------------------------------------------------------------------------------------------------------------------------------------------------------------------------------------------------------------------------------------------------------------------------------------------------------------------------------------------------------------	-----------------------------	---------------------------------------------------------------------------------------------------------------------------------------------------------------------------------------------------------------------------------

VSSC6 TRLDMOV 48VAC/DC

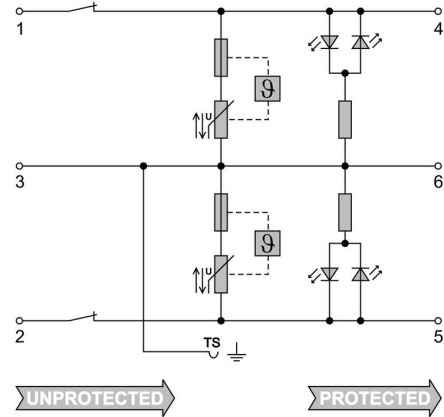
Weidmüller Interface GmbH & Co. KG  
Klingenbergstraße 26  
D-32758 Detmold  
Germany

www.weidmueller.com

Drawings



Изображение аналогичное



Circuit diagram



## VSSC6 TRLDMOV 48VAC/DC

**Weidmüller Interface GmbH & Co. KG**  
 Klingenbergstraße 26  
 D-32758 Detmold  
 Germany

[www.weidmueller.com](http://www.weidmueller.com)

## Accessories

### Аксессуары (концевые пластины)

Концевые пластины (AP) для серии изделий VSSC голубого и черного цвета.



### Основные данные для заказа

Тип	AP VSSC6	Версия	
Заказ №	<a href="#">1063110000</a>	VSSC, Концевая пластина	
GTIN (EAN)	4032248947553		
Кол.	50 ST		

### Тестовый адаптер и тестовые розетки



Тестовые адаптеры и тестовые вставки используются для электрического подключения клеммных блоков к испытательному оборудованию. Это позволяет установить электрический контакт в подключенном состоянии и провести измерения без каких-либо сложностей.

### Основные данные для заказа

Тип	PS 2.3 RT	Версия	
Заказ №	<a href="#">0180400000</a>	Тестовый адаптер (клемма), 230 V, 20 mA	
GTIN (EAN)	4008190060121		
Кол.	20 ST		

## VSSC6 TRLDMOV 48VAC/DC

Weidmüller Interface GmbH & Co. KG  
Klingenbergstraße 26  
D-32758 Detmold  
Germany

www.weidmueller.com

## Accessories

## Чистый



Dekafix (DEK) представляет собой универсальный маркировочный элемент для любых проводных и вставных разъемов, а также для электронных блоков. Данная система идеально подходит для коротких последовательностей чисел и охватывает широкий ряд готовых к применению напечатанных маркировочных элементов.

Планки для быстрой установки всего за одну рабочую операцию. Печать отличается хорошей разборчивостью, высокой контрастностью и предлагается в различных вариантах ширины.

- Широкий ассортимент готовых к применению маркировочных элементов.
- Планки для быстрой установки.
- Маркировочные элементы, подходящие для всех кабельных разъемов Weidmüller.
- Предлагаются в виде пустых карт MultiCard или карт со стандартной печатью. Для заказной печати: Используя программное обеспечение M-Print PRO или M-Print PRO Online (работает без установки), подготовьте и отправьте нам файл, содержащий ваши технические условия маркировки.

## Основные данные для заказа

Тип	DEK 5/5 MC NE WS	Версия
Заказ №	<a href="#">1609801044</a>	Dekafix, Маркировка клеммы, 5 x 5 mm, Шаг в мм (P): 5.00
GTIN (EAN)	4008190397111	Weidmueller, белый
Кол.	1000 ST	

## SnapMark



Держатель этикеток SnapMark разработан специально для двухуровневых клемм IDK 1.5N серии I. Гибкий поворотный механизм обеспечивает удобство установки и извлечения перемычек. Возможность прикрепления четырех маркировочных этикеток DEK 5 или двух маркировочных элементов для разъемов WS 10/5 Middle.

## Основные данные для заказа

Тип	SNAPMARK I	Версия
Заказ №	<a href="#">1805880000</a>	Групповая маркировка, Маркировка клеммы, 23 x 5 mm, Шаг в мм
GTIN (EAN)	4032248273614	(P): 5.00 Weidmueller, белый
Кол.	50 ST	