

VSSC6SLFGLD24VAC/DC0.5A

Weidmüller Interface GmbH & Co. KG

Klingenbergstraße 26

D-32758 Detmold

Germany

www.weidmueller.com



Изображение аналогичное

Соединение с повышенным напряжением вдоль траектории провода может нарушить или уничтожить чувствительные сигнальные входы. Важно обеспечить защиту в непосредственной близости от устройств I&C. Широкий ассортимент продукции Weidmüller для сектора I&C представлен продукцией 2-компонентной съемной конструкции и клеммами для пружинного или винтового соединения. Эти продукты подходят как для двоичных, так и для аналоговых сигналов. Weidmüller также предлагает другие конструкции со встроенными компонентами, такими, как газоразрядные трубки или варисторы. VARITECTOR в ассортименте Weidmüller отвечает за гибкую и поддающуюся изменениям защиту от перенапряжения и подвергается испытанием в соответствии со стандартом изделий IEC61643-21. Серии VARITECTOR могут использоваться в оборудовании в соответствии с IEC 61643-22 / VDE 0845-3 для классов C1, C2, C3 и D1. Семейство продуктов VARITECTOR SPC, SSC и MCZ OVP оптимально сочетает в себе электрические и механические свойства. Размер и удобство в обращении играют важную роль. Эта защита от перенапряжений подходит для ограниченного пространства в сфере автоматизации производства и технологических процессов, а также в области автоматизации зданий.

Основные данные для заказа

Версия	Surge protection for instrumentation and control, Surge protection for measurement and control
Заказ №	1064430000
Тип	VSSC6SLFGLD24VAC/DC0.5A
GTIN (EAN)	4032248829798
Кол.	10 Штука

VSSC6SLFGLD24VAC/DC0.5A

Weidmüller Interface GmbH & Co. KG

Klingenbergstraße 26
D-32758 Detmold
Germany

www.weidmueller.com

Технические данные

Сертификаты

Допуски к эксплуатации



ROHS Соответствовать

UL File Number Search [Сайт UL](#)

Сертификат № (UL) E311081

Размеры и массы

Глубина	81 mm	Глубина (дюймов)	3.189 inch
Высота	88.5 mm	Высота (в дюймах)	3.4842 inch
Ширина	6.2 mm	Ширина (в дюймах)	0.2441 inch
Масса нетто	42 g		

Температуры

Температура хранения	-40 °C...80 °C	Температура окружающей среды	-40 °C...70 °C
Рабочая температура	-40 °C...70	Влажность	5...96 %

Вероятность сбоя

SIL согласно IEC 61508	3	MTTF	2114 a
SFF	96.67 %	λges	54
PFH в 1*10 ⁻⁹ 1/ч	1.8		

Экологическое соответствие изделия

Состояние соответствия RoHS	Соответствует с исключением
Исключение из RoHS (если применимо/известно)	7a, 7cI
REACH SVHC	Lead 7439-92-1
SCIP	71e97bb7-979f-4330-94c0-20c629bb05e3

Расчетные данные UL

Сертификат № (UL)	E311081	Сертификат UL	UL Zertifikat - PDF/ E311081VOL1SEC3.pdf (application/pdf)
-------------------	---------	---------------	--

Номинальные характеристики IEC / RU

Количество полюсов	1	Ток утечки в Un	2.8 mA
Сигнальный контакт	Нет	Номинальное напряжение (AC)	24 V
Номинальное напряжение (DC)	34 V	Номинальный ток, IN	500 mA
Уровень защиты со стороны выхода, предварительная проводка 1 кВ/µс, типичный	70 V	Уровень защиты от перенапряжений UP жила - жила	150 V
Уровень защиты от перенапряжений UP жила - провод PE	150 V	Тип напряжения	ACAC/DC
Защита предохранителем	0,5 A	Объемное сопротивление	1,8 Ом 10 %
Диапазон частот, макс.	3.2 MHz	Нормы	IEC 61643-21
Испытательный разрядный ток, Имп (10/350 мкс)	1 kA	Ток утечки, макс. (8/20 мкс)	10 kA

VSSC6SLFGLD24VAC/DC0.5A

Weidmüller Interface GmbH & Co. KG

Klingenbergstraße 26
D-32758 Detmold
Germany

www.weidmueller.com

Технические данные

Диэлектрическая прочность плавающего заземления по отношению к проводнику PE	≥ 500 V	Класс требований согласно IEC 61643-21	C2, C3, D1
Вносимые потери	3,12 Mhz	Макс. продолжительное напряжение, U _c (AC)	30 V
Макс. продолжительное напряжение, U _c (DC)	42 V	Импульсный ток сопротивления D1	1 kA 10/350 µs
Импульсный ток сопротивления C3	10 A 10/1000 µs	Способность сброса разряда	≤ 20 ms
Характеристики передачи сигнала (-3 дБ)	3,2 MHz	Испытательный разрядный ток, Имп (10/350 мкс) провод - защитное заземление	10 kA
Тип отказа при перегрузке	Режим 2	Ток утечки, I _{макс.} (8/20 мкс), корпус (GND) - защ. заземление (PE)	10 kA
Номинальный ток нагрузки I _L	500 mA	Разрядный ток, I _n (8/20 мкс), провод - защ. заземление (PE)	2.5 kA
Ток утечки, I _{макс.} (8/20 мкс), провод - защ. заземление (PE)	10 kA	Разрядный ток, I _n (8/20 мкс), корпус (GND) - защ. заземление (PE)	2.5 kA
Импульсный ток сопротивления C2	2.5 kA 8/20 µs 5 kV 1.2/50 µs		

Защита данных CSA

Группа газа D	IIA	Группы газа A, B	IIC
Входной ток, макс. II	500 mA	Группа газа C	IIB
Внутренняя индуктивность, макс. L _{вн.}	0 µH	Внутренняя емкость, макс. C _{вн.}	2 nF
Входное напряжение, макс. U _{вх.}	42 V		

Общие данные

Оптическая индикация работы	Да	Сегмент	Измерение - управление - регулировка
Исполнение	Защита от перенапряжения для контрольных и измерительных устройств	Конструкция	Вывод
Класс пожаростойкости UL 94	V-0	Цветовой код	черный
Вид защиты	IP20	Укомплектованная монтажная рейка	TS 35
Функция размыкания	Нет		

Соответствие стандартам по изоляции (EN 50178)

Категория перенапряжения	III	Степень загрязнения	2
--------------------------	-----	---------------------	---

Дополнительные сведения о сертификатах

Сертификат GOST	GOST-Zertifikat - PDF/7950_n1-n4.pdf (application/pdf)
-----------------	--

Общие параметры

Количество полюсов	1	Вид защиты	IP20
Цветовой код	черный		

Размеры

Длина зачистки изоляции	10 mm	Вид соединения	Винтовое соединение
Момент затяжки, мин.	0.5 Nm	Момент затяжки, макс.	0.8 Nm

VSSC6SLFGLD24VAC/DC0.5A

Weidmüller Interface GmbH & Co. KG

Klingenbergstraße 26

D-32758 Detmold

Germany

www.weidmueller.com

Технические данные

Диапазон зажима, мин.	0.5 mm ²	Диапазон зажима, макс.	4 mm ²
Сечение подключаемого провода, одножильного, мин.	0.5 mm ²	Сечение подключаемого проводника, однопроволочного, макс.	6 mm ²
Сечение подключаемого провода, многожильного, 46228 АЕН (DIN 46228-1), макс.	0.5 mm ²	Сечение подключаемого провода, многожильного, 46228 АЕН (DIN 46228-1), макс.	4 mm ²
Сечение подсоединяемого провода, скрученный, мин.	0.5 mm ²	Сечение подсоединяемого провода, скрученный, макс.	4 mm ²

Электрические параметры

Тип напряжения AC/DC

Номинальные характеристики IECEx/ATEX/cUL

Сертификат cUL cUL Certificate - pdf/
VSSC.PDF (application/
pdf)

Важное примечание

Сведения об изделии Режим 2: Состояние, при котором часть блока SPD, ограничивающая напряжение, была короткозамкнута из-за очень низкого сопротивления внутри SPD. Линия находится в нерабочем состоянии, но измерительное оборудование по-прежнему защищено посредством короткого замыкания.

Классификации

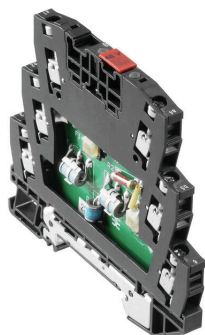
ETIM 8.0	EC000943	ETIM 9.0	EC000943
ETIM 10.0	EC000943	ECLASS 14.0	27-17-15-01
ECLASS 15.0	27-17-15-01		

VSSC6SLFGLD24VAC/DC0.5A

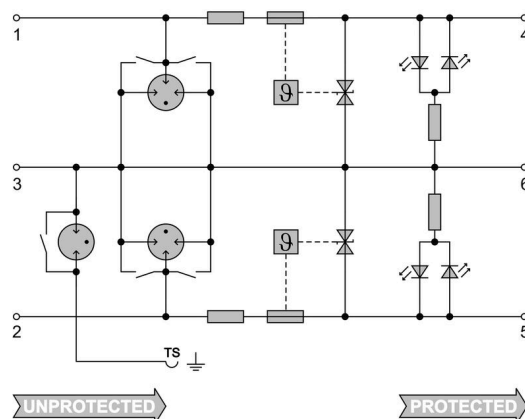
Weidmüller Interface GmbH & Co. KG
Klingenbergstraße 26
D-32758 Detmold
Germany

www.weidmueller.com

Изображения



Изображение аналогичное



Circuit diagram



VSSC6SLFGLD24VAC/DC0.5A

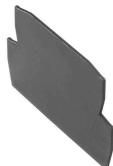
Weidmüller Interface GmbH & Co. KG
Klingenbergstraße 26
D-32758 Detmold
Germany

www.weidmueller.com

Аксессуары

Аксессуары (концевые пластины)

Концевые пластины (AP) для серии изделий VSSC голубого и черного цвета.



Основные данные для заказа

Тип	AP VSSC6	Версия	
Заказ №	1063110000	VSSC, Концевая пластина	
GTIN (EAN)	4032248947553		
Кол.	50 ST		

Тестовый адаптер и тестовые розетки



Тестовые адаптеры и тестовые вставки используются для электрического подключения клеммных блоков к испытательному оборудованию. Это позволяет установить электрический контакт в подключенном состоянии и провести измерения без каких-либо сложностей.

Основные данные для заказа

Тип	PS 2.3 RT	Версия	
Заказ №	0180400000	Тестовый адаптер (клемма), 230 V, 20 mA	
GTIN (EAN)	4008190060121		
Кол.	20 ST		

VSSC6SLFGLD24VAC/DC0.5A

Weidmüller Interface GmbH & Co. KG
Klingenbergstraße 26
D-32758 Detmold
Germany

www.weidmueller.com

Аксессуары

Чистый



Dekafix (DEK) представляет собой универсальный маркировочный элемент для любых проводных и вставных разъемов, а также для электронных блоков. Данная система идеально подходит для коротких последовательностей чисел и охватывает широкий ряд готовых к применению напечатанных маркировочных элементов.

Планки для быстрой установки всего за одну рабочую операцию. Печать отличается хорошей разборчивостью, высокой контрастностью и предлагается в различных вариантах ширины.

- Широкий ассортимент готовых к применению маркировочных элементов.
- Планки для быстрой установки.
- Маркировочные элементы, подходящие для всех кабельных разъемов Weidmüller.
- Предлагаются в виде пустых карт MultiCard или карт со стандартной печатью. Для заказной печати: Используя программное обеспечение M-Print PRO или M-Print PRO Online (работает без установки), подготовьте и отправьте нам файл, содержащий ваши технические условия маркировки.

Основные данные для заказа

Тип	DEK 5/5 MC NE WS	Версия
Заказ №	1609801044	Dekafix, Маркировка клеммы, 5 x 5 mm, Шаг в мм (P): 5.00
GTIN (EAN)	4008190397111	Weidmueller, белый
Кол.	1000 ST	

SnapMark



Держатель этикеток SnapMark разработан специально для двухуровневых клемм IDK 1.5N серии I. Гибкий поворотный механизм обеспечивает удобство установки и извлечения перемычек. Возможность прикрепления четырех маркировочных этикеток DEK 5 или двух маркировочных элементов для разъемов WS 10/5 Middle.

Основные данные для заказа

Тип	SNAPMARK I	Версия
Заказ №	1805880000	Групповая маркировка, Маркировка клеммы, 23 x 5 mm, Шаг в мм
GTIN (EAN)	4032248273614	(P): 5.00 Weidmueller, белый
Кол.	50 ST	