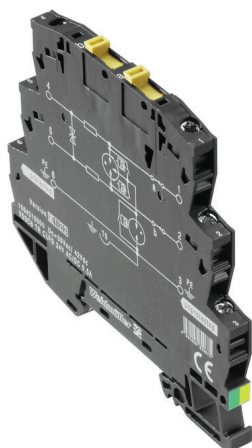


VSSC6TRCLFG12VDC0.5A

Weidmüller Interface GmbH & Co. KG
 Klingenbergstraße 26
 D-32758 Detmold
 Germany

www.weidmueller.com



Изображение аналогичное

Соединение с повышенным напряжением вдоль траектории провода может нарушить или уничтожить чувствительные сигнальные входы. Важно обеспечить защиту в непосредственной близости от устройств I&C. Широкий ассортимент продукции Weidmüller для сектора I&C представлен продукцией 2-компонентной съемной конструкции и клеммами для пружинного или винтового соединения. Эти продукты подходят как для двоичных, так и для аналоговых сигналов. Weidmüller также предлагает другие конструкции со встроенными компонентами, такими, как газоразрядные трубки или варисторы. VARITECTOR в ассортименте Weidmüller отвечает за гибкую и поддающуюся изменениям защиту от перенапряжения и подвергается испытанием в соответствии со стандартом изделий IEC61643-21. Серии VARITECTOR могут использоваться в оборудовании в соответствии с IEC 61643-22 / VDE 0845-3 для классов C1, C2, C3 и D1. Семейство продуктов VARITECTOR SPC, SSC и MCZ OVP оптимально сочетает в себе электрические и механические свойства. Размер и удобство в обращении играют важную роль. Эта защита от перенапряжений подходит для ограниченного пространства в сфере автоматизации производства и технологических процессов, а также в области автоматизации зданий.

Основные данные для заказа

Версия	Surge protection for instrumentation and control, Surge protection for measurement and control
Заказ №	1064300000
Тип	VSSC6TRCLFG12VDC0.5A
GTIN (EAN)	4032248829668
Кол.	10 Штука

VSSC6TRCLFG12VDC0.5A

Weidmüller Interface GmbH & Co. KG
Klingenbergstraße 26
D-32758 Detmold
Germany

www.weidmueller.com

Технические данные

Сертификаты

Допуски к эксплуатации



ROHS Соответствовать

UL File Number Search [Сайт UL](#)

Сертификат № (UL) E311081

Размеры и массы

Глубина	81 mm	Глубина (дюймов)	3.189 inch
Высота	88.5 mm	Высота (в дюймах)	3.4842 inch
Ширина	6.2 mm	Ширина (в дюймах)	0.2441 inch
Масса нетто	44 g		

Температуры

Температура хранения	-40 °C...80 °C	Рабочая температура	-40 °C...70
Влажность	5...96 %		

Вероятность сбоя

SIL согласно IEC 61508	3	MTTF	3936 a
SFF	93.28 %	λges	29
PFH в 1*10 ⁻⁹ 1/ч	1.95		

Экологическое соответствие изделия

Состояние соответствия RoHS	Соответствует с исключением
Исключение из RoHS (если применимо/известно)	7a, 7cI
REACH SVHC	Lead 7439-92-1
SCIP	71e97bb7-979f-4330-94c0-20c629bb05e3

Расчетные данные UL

Сертификат № (UL)	E311081	Сертификат UL	UL Zertifikat - PDF/ E311081VOL1SEC3.pdf (application/pdf)
-------------------	---------	---------------	------------------------------------------------------------------

Номинальные характеристики IEC / RU

Количество полюсов	1	Номинальное напряжение (DC)	12 В
Номинальный ток, I _N	500 mA	Уровень защиты со стороны выхода, предварительная проводка 1 кВ/μс, типичный	30 V
Тип напряжения	DC	Защита предохранителем	0,5 A
Объемное сопротивление	1,8 Ом 10 %	Нормы	IEC 61643-21, HART-compatible
Испытательный разрядный ток, I _{имп} (10/350 мкс)	0,5 кА	Ток утечки, макс. (8/20 мкс)	10 кА
Диэлектрическая прочность плавающего заземления по отношению к проводнику PE	≥ 500 V	Класс требований согласно IEC 61643-21	C2, C3, D1

VSSC6TRCLFG12VDC0.5A

Weidmüller Interface GmbH & Co. KG

Klingenbergstraße 26
D-32758 Detmold
Germany

www.weidmueller.com

Технические данные

Вносимые потери	250 MHz	Макс. продолжительное напряжение, U _c (DC)	15 V
Импульсный ток сопротивления D1	0,5 kA 10/350 µs	Импульсный ток сопротивления C3	50 A 10/1000 µs
Способность сброса разряда	≤ 20 ms	Характеристики передачи сигнала (-3 дБ)	270 Mhz
Испытательный разрядный ток, Имп (10/350 мкс) провод - защитное заземление	0,5 kA	Тип отказа при перегрузке	Режим 2
Номинальный ток нагрузки I _L	500 mA	Разрядный ток, I _n (8/20 мкс), провод - 2.5 kA провод	
Ток утечки, I _{макс.} (8/20 мкс), провод - 5 kA защ. заземление (PE)		Ток утечки, I _{макс.} (8/20 мкс), провод - 5 kA провод	
Импульсный ток сопротивления C2	2.5 kA 8/20 µs 5 kV 1.2/50 µs		

Защита данных CSA

Группа газа D	IIA	Группы газа A, B	IIC
Входной ток, макс. II	500 mA	Группа газа C	IIB
Внутренняя индуктивность, макс. L _{вн.}	0 µH	Внутренняя емкость, макс. C _{вн.}	1 nF
Входное напряжение, макс. U _{вх.}	15 V		

Общие данные

Оптическая индикация работы	Нет	Сегмент	Измерение - управление - регулировка
Исполнение	Защита от перенапряжения для контрольных и измерительных устройств	Конструкция	Вывод
Класс пожаростойкости UL 94	V-0	Цветовой код	черный
Вид защиты	IP20	Укомплектованная монтажная рейка	TS 35
Функция размыкания	Да	Возможность проверки	Функциональный винт с адаптером тестового разъема, соединение 1, 2, 4, 5

Соответствие стандартам по изоляции (EN 50178)

Категория перенапряжения	III	Степень загрязнения	2
--------------------------	-----	---------------------	---

Дополнительные сведения о сертификатах

Сертификат GOST	GOST-Zertifikat - PDF/7950_n1-n4.pdf (application/pdf)
-----------------	--------------------------------------------------------

Общие параметры

Количество полюсов	1	Вид защиты	IP20
Цветовой код	черный		

Размеры

Длина зачистки изоляции	10 mm	Вид соединения	Винтовое соединение
Момент затяжки, мин.	0.5 Nm	Момент затяжки, макс.	0.8 Nm
Диапазон зажима, мин.	0.5 mm ²	Диапазон зажима, макс.	4 mm ²
Сечение подключаемого провода, одножильного, мин.	0.5 mm ²	Сечение подключаемого проводника, однопроволочного, макс.	6 mm ²

VSSC6TRCLFG12VDC0.5A

Weidmüller Interface GmbH & Co. KG
Klingenbergstraße 26
D-32758 Detmold
Germany

www.weidmueller.com

Технические данные

Сечение подключаемого провода, многожильного, 46228 АЕН (DIN 46228-1), макс.	0.5 mm ²	Сечение подключаемого провода, многожильного, 46228 АЕН (DIN 46228-1), макс.	4 mm ²
Сечение подсоединяемого провода, скрученный, мин.	0.5 mm ²	Сечение подсоединяемого провода, скрученный, макс.	4 mm ²

Электрические параметры

Тип напряжения DC

Номинальные характеристики IECEx/ATEX/cUL

Сертификат cUL cUL Certificate - pdf/
VSSC.PDF (application/
pdf)

Важное примечание

Сведения об изделии Режим 2: Состояние, при котором часть блока SPD, ограничивающая напряжение, была короткозамкнута из-за очень низкого сопротивления внутри SPD. Линия находится в нерабочем состоянии, но измерительное оборудование по-прежнему защищено посредством короткого замыкания.

Классификации

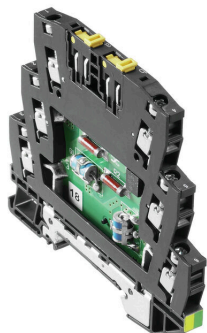
ETIM 8.0	EC000943	ETIM 9.0	EC000943
ETIM 10.0	EC000943	ECLASS 14.0	27-17-15-01
ECLASS 15.0	27-17-15-01		

VSSC6TRCLFG12VDC0.5A

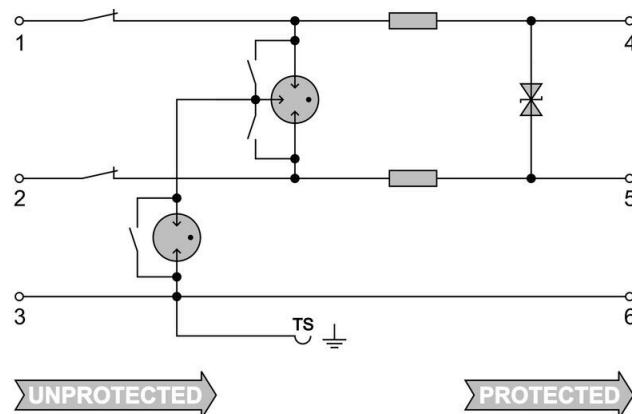
Weidmüller Interface GmbH & Co. KG
Klingenbergstraße 26
D-32758 Detmold
Germany

www.weidmueller.com

Изображения



Изображение аналогичное



Circuit diagram



VSSC6TRCLFG12VDC0.5A

Weidmüller Interface GmbH & Co. KG
Klingenbergstraße 26
D-32758 Detmold
Germany

www.weidmueller.com

Аксессуары

Аксессуары (концевые пластины)

Концевые пластины (AP) для серии изделий VSSC голубого и черного цвета.



Основные данные для заказа

Тип	AP VSSC6	Версия	
Заказ №	1063110000	VSSC, Концевая пластина	
GTIN (EAN)	4032248947553		
Кол.	50 ST		

Тестовый адаптер и тестовые розетки



Тестовые адаптеры и тестовые вставки используются для электрического подключения клеммных блоков к испытательному оборудованию. Это позволяет установить электрический контакт в подключенном состоянии и провести измерения без каких-либо сложностей.

Основные данные для заказа

Тип	PS 2.3 RT	Версия	
Заказ №	0180400000	Тестовый адаптер (клемма), 230 V, 20 mA	
GTIN (EAN)	4008190060121		
Кол.	20 ST		

Аксессуары

Чистый



Dekafix (DEK) представляет собой универсальный маркировочный элемент для любых проводных и вставных разъемов, а также для электронных блоков. Данная система идеально подходит для коротких последовательностей чисел и охватывает широкий ряд готовых к применению напечатанных маркировочных элементов.

Планки для быстрой установки всего за одну рабочую операцию. Печать отличается хорошей разборчивостью, высокой контрастностью и предлагается в различных вариантах ширины.

- Широкий ассортимент готовых к применению маркировочных элементов.
- Планки для быстрой установки.
- Маркировочные элементы, подходящие для всех кабельных разъемов Weidmüller.
- Предлагаются в виде пустых карт MultiCard или карт со стандартной печатью. Для заказной печати: Используя программное обеспечение M-Print PRO или M-Print PRO Online (работает без установки), подготовьте и отправьте нам файл, содержащий ваши технические условия маркировки.

Основные данные для заказа

Тип	DEK 5/5 MC NE WS	Версия
Заказ №	1609801044	Dekafix, Маркировка клеммы, 5 x 5 mm, Шаг в мм (P): 5.00
GTIN (EAN)	4008190397111	Weidmueller, белый
Кол.	1000 ST	

SnapMark



Держатель этикеток SnapMark разработан специально для двухуровневых клемм IDK 1.5N серии I. Гибкий поворотный механизм обеспечивает удобство установки и извлечения перемычек. Возможность прикрепления четырех маркировочных этикеток DEK 5 или двух маркировочных элементов для разъемов WS 10/5 Middle.

Основные данные для заказа

Тип	SNAPMARK I	Версия
Заказ №	1805880000	Групповая маркировка, Маркировка клеммы, 23 x 5 mm, Шаг в мм
GTIN (EAN)	4032248273614	(P): 5.00 Weidmueller, белый
Кол.	50 ST	