

IE-BSC-V14M-LCD-SM-C

Weidmüller Interface GmbH & Co. KG

Klingenbergstraße 26

D-32758 Detmold

Germany

www.weidmueller.com



Комплект соединительного разъема PushPull согласно IEC 61076-3-117 Var.14 (PROFINET) из металла, вкл. вставку LC

Основные данные для заказа

Версия	Оптоволоконный разъем, IP67, Variant 14, центральный кабельный ввод, соединение LC Duplex, Одномодовый
Заказ №	1062620000
Тип	IE-BSC-V14M-LCD-SM-C
GTIN (EAN)	40322488 13339
Кол.	10 Штука

IE-BSC-V14M-LCD-SM-C

Weidmüller Interface GmbH & Co. KG
Klingenbergstraße 26
D-32758 Detmold
Germany

www.weidmueller.com

Технические данные

Сертификаты

ROHS Соответствовать

Размеры и массы

Глубина	33 mm	Глубина (дюймов)	1.2992 inch
Высота	39.6 mm	Высота (в дюймах)	1.5591 inch
Ширина	39.6 mm	Ширина (в дюймах)	1.5591 inch
Масса нетто	4.66 g		

Температуры

Температура хранения Рабочая температура -40 °C...70 °C
Температура монтажа

Экологическое соответствие изделия

Состояние соответствия RoHS	Соответствует с исключением
Исключение из RoHS (если применимо/известно)	6c
REACH SVHC	Lead 7439-92-1
SCIP	4f3aae94-c2bc-4010-b63b-5b114ba6bd55

Общие стандарты

Вилочный разъем, стандарт IEC 61076-3-117 Var. 14,
IEC 61754-20

Общие данные

Описание артикула	Variant 14, центральный кабельный ввод, соединение LC Duplex	Цветовой код	прочее
Основной материал корпуса	Цинковое литье под давлением	Вид защиты	IP67
Циклы коммутации	500	Тип волокна	Одномодовый
Вносимые потери	≤ 0,5 дБ	Соединение 1	LC Duplex
Соединение 2	LC Duplex	Затухание отражения	≥ 40 дБ

Классификации

ETIM 8.0	EC000752	ETIM 9.0	EC000752
ETIM 10.0	EC000752	ECLASS 14.0	19-17-01-16
ECLASS 15.0	19-17-01-16		

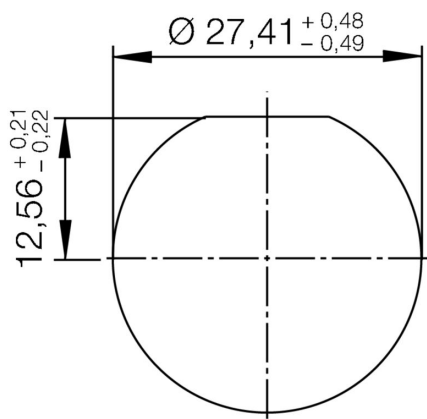
IE-BSC-V14M-LCD-SM-C

Weidmüller Interface GmbH & Co. KG
Klingenbergstraße 26
D-32758 Detmold
Germany

Изображения

www.weidmueller.com

Разрез узла в сборе



IE-BSC-V14M-LCD-SM-C

Weidmüller Interface GmbH & Co. KG
Klingenbergstraße 26
D-32758 Detmold
Germany

www.weidmueller.com

Аксессуары

Пылезащитные колпачки



Для защиты ваших устройств от пыли и грязи.

Основные данные для заказа

Тип	IE-BP-V14P	Версия	
Заказ №	1058310000	Фланцевый корпус, защитный колпачок	
GTIN (EAN)	4032248799404		
Кол.	10 ST		