

WTL 6/1 EN STB SW

Weidmüller Interface GmbH & Co. KG

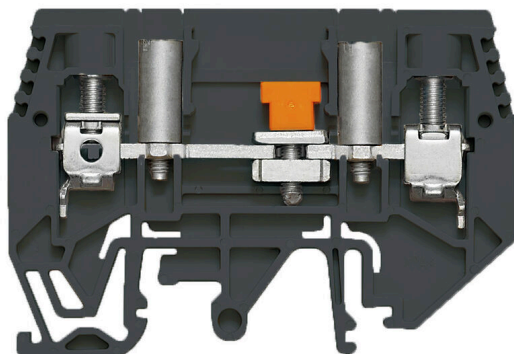
Klingenbergstraße 26

D-32758 Detmold

Germany

www.weidmueller.com

Изображение изделия



Монтаж электропроводки трансформаторов тока и напряжения

Наши испытательно-разъединительные клеммные колодки с применением технологии пружинного и винтового соединения позволяют создавать любые важные схемы преобразователей для измерения тока, напряжения и мощности безопасным и современным способом.

Основные данные для заказа

Версия	Расцепительная клемма измерительного трансформатора, Винтовое соединение, 4 1, 2
Заказ №	1062520000
Тип	WTL 6/1 EN STB SW
GTIN (EAN)	4032248841127
Кол.	50 Штука

WTL 6/1 EN STB SW

Weidmüller Interface GmbH & Co. KG
Klingenbergstraße 26
D-32758 Detmold
Germany

www.weidmueller.com

Технические данные

Сертификаты

Допуски к эксплуатации



ROHS	Соответствовать
UL File Number Search	Сайт UL
Сертификат № (UR)	E60693

Размеры и массы

Глубина	47.5 mm	Глубина (дюймов)	1.8701 inch
Глубина с DIN-рейкой	48.5 mm	Высота	68.5 mm
Высота (в дюймах)	2.6968 inch	Ширина	7.9 mm
Ширина (в дюймах)	0.311 inch	Масса нетто	25.28 g

Температуры

Температура хранения	-25 °C...55 °C	Температура окружающей среды	-5 °C...40 °C
Температура при длительном использовании, мин.	-50 °C	Температура при длительном использовании, макс.	120 °C

Экологическое соответствие изделия

Состояние соответствия RoHS	Соответствует с исключением
Исключение из RoHS (если применимо/известно)	6c
REACH SVHC	Lead 7439-92-1
SCIP	0eb7d846-d0a1-43e5-93a4-d7c6856c4cda

Расчетные данные согласно CSA

Поперечное сечение провода, макс. (CSA)	8 AWG	Напряжение, класс C (CSA)	300 V
Ток, разм. C (CSA)	45 A	Сертификат № (CSA)	200039-1057876
Напряжение, класс B (CSA)	300 V	Ток, разм. B (CSA)	45 A
Поперечное сечение провода, мин. (CSA)	20 AWG		

Расчетные данные согласно UL

Напряжение, класс B (UR)	300 V	Напряжение, разм. B	45 A
Разм. провода Заводская электропроводка, макс. (UR)	8 AWG	Ток, разм. C	45 A
Напряжение, класс C (UR)	300 V	Разм. провода Заводская электропроводка, мин. (UR)	20 AWG
Сертификат № (UR)	E60693	Разм. провода Электропроводка полевого уровня, мин. (UR)	20 AWG
Разм. провода Электропроводка полевого уровня, макс. (UR)	8 AWG		

Дополнительные технические данные

Вид монтажа	зафиксированный
-------------	-----------------

WTL 6/1 EN STB SW

Weidmüller Interface GmbH & Co. KG

Klingenbergstraße 26

D-32758 Detmold

Germany

www.weidmueller.com

Технические данные

Общие сведения

Поперечное сечение подключаемого провода AWG, макс.	AWG 8	Поперечное сечение подключаемого провода AWG, мин.	AWG 20
Укомплектованная монтажная рейка	TS 32, TS 35		

Параметры системы

Исполнение	Винтовое соединение, Расцепляющий элемент, с гнездами, с одной стороны открыт	Требуется концевая пластина	Да
Количество независимых точек подключения	1	Количество уровней	1
Количество контактных гнезд на уровень	2	Количество потенциалов на уровень	1
Уровни с внутр. перемычками	Нет	Соединение PE	Нет
Укомплектованная монтажная рейка	TS 32, TS 35	Функция N	Нет
Функция PE	Нет	Функция PEN	Нет

Размеры

Смещение TS 32	34.5 mm	Смещение TS 35	34.5 mm
----------------	---------	----------------	---------

Расчетные данные

Расчетное сечение	6 mm ²	Номинальное напряжение	500 V
Номинальное напряжение пост. тока	630 V	Номинальный ток	41 A
Ток при макс. проводнике	41 A	Объемное сопротивление по стандарту IEC 60947-7-x	0.78 mΩ
Потери мощности по стандарту IEC 60947-7-x	1.31 W		

Характеристики материала

Основной материал	Материал Wemid	Цветовой код	черный
Класс пожаростойкости UL 94	V-0		

Зажимаемые провода (расчетное соединение)

Поперечное сечение подключаемого провода AWG, макс.	AWG 8	Момент затяжки, макс.	1.6 Nm
Момент затяжки, мин.	1 Nm	Длина зачистки изоляции	12 mm
Вид соединения	Винтовое соединение	Количество соединений	2
Диапазон зажима, макс.	10 mm ²	Диапазон зажима, мин.	0.5 mm ²
Размер лезвия	0,8 x 4,0 мм	Поперечное сечение подключаемого провода AWG, мин.	AWG 20
Сечение соединения проводов, тонкий скрученный с кабельными наконечниками DIN 46228/1, макс.	6 mm ²	Сечение соединения проводов, тонкий скрученный с кабельными наконечниками DIN 46228/1, мин.	0.5 mm ²
Сечение подключаемого проводника, тонкопроволочного, макс.	10 mm ²	Сечение подсоединяемого провода, тонкий скрученный, мин.	0.5 mm ²
Сечение подсоединяемого провода, скрученный, макс.	6 mm ²	Сечение подсоединяемого провода, скрученный, мин.	1.5 mm ²
Величина момента затяжки для электрической отвертки, тип DMS	3	Сечение соединения проводов, твердое ядро, макс.	10 mm ²
Сечение соединения проводов, твердое ядро, мин.	0.5 mm ²		

WTL 6/1 EN STB SW

Weidmüller Interface GmbH & Co. KG

Klingenbergstraße 26

D-32758 Detmold

Germany

www.weidmueller.com

Технические данные

Классификации

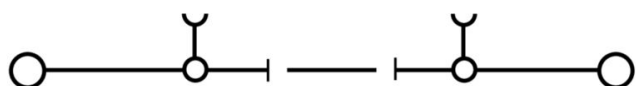
ETIM 8.0	EC000902	ETIM 9.0	EC000902
ETIM 10.0	EC000902	ECLASS 14.0	27-25-01-09
ECLASS 15.0	27-25-01-09		

WTL 6/1 EN STB SW

Weidmüller Interface GmbH & Co. KG
Klingenbergstraße 26
D-32758 Detmold
Germany

www.weidmueller.com

Изображения



WTL 6/1 EN STB SW

Weidmüller Interface GmbH & Co. KG
 Klingenbergstraße 26
 D-32758 Detmold
 Germany

www.weidmueller.com

Аксессуары

Перемычки



Распределение или умножение потенциала среди смежных клеммных блоков реализуется через перемычку. Это позволяет избежать дополнительных усилий при монтаже. Надежность контакта в клеммных блоках гарантирована даже при разветвлении полюсов. В нашем ассортименте представлены вставные и привинчиваемые винтовые системы перемычек для модульных клеммных блоков.

Основные данные для заказа

Тип	WQV 6/2	Версия
Заказ №	1052360000	Перемычка (клемма), привинченный, желтый, 57 А, Количество полюсов: 2, Шаг в мм (P): 8.00, Изолированный: Да, Ширина: 7.6
GTIN (EAN)	4008190075866	
Кол.	50 ST	mm
Тип	WQV 6/3	Версия
Заказ №	1054760000	Перемычка (клемма), привинченный, желтый, 57 А, Количество полюсов: 3, Шаг в мм (P): 8.00, Изолированный: Да, Ширина: 7.6
GTIN (EAN)	4008190174163	
Кол.	50 ST	mm
Тип	WQV 6/4	Версия
Заказ №	1054860000	Перемычка (клемма), привинченный, желтый, 57 А, Количество полюсов: 4, Шаг в мм (P): 8.00, Изолированный: Да, Ширина: 7.6
GTIN (EAN)	4008190180799	
Кол.	50 ST	mm
Тип	WQV 6/10	Версия
Заказ №	1052260000	Перемычка (клемма), привинченный, желтый, 57 А, Количество полюсов: 10, Шаг в мм (P): 8.00, Изолированный: Да, Ширина: 7.6
GTIN (EAN)	4008190153977	
Кол.	20 ST	mm

Принадлежности



Монтаж электропроводки трансформаторов тока и напряжения
 Наши испытательно-разъединительные клеммные колодки с применением технологии пружинного и винтового соединения позволяют создавать любые важные схемы преобразователей для измерения тока, напряжения и мощности безопасным и современным способом.

Основные данные для заказа

Тип	WAP WTL6/1 EN	Версия
Заказ №	1957710000	Концевая пластина для клемм, Темно-бежевый, Высота: 65 mm, Ширина: 1.5 mm, V-0, Материал Wemid, с фиксатором: Да
GTIN (EAN)	4032248654024	
Кол.	20 ST	

WTL 6/1 EN STB SW

Weidmüller Interface GmbH & Co. KG

Klingenbergstraße 26

D-32758 Detmold

Germany

www.weidmueller.com

Аксессуары

Торцевые пластины и разъединительные пластины

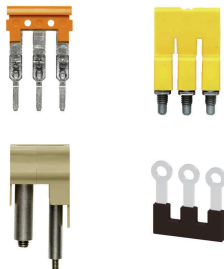


Разъединительные пластины и концевые пластины являются важными принадлежностями для клемм. Разъединительные пластины обеспечивают оптическое и электрическое разделение различных потенциалов и функциональных групп, повышая безопасность и обеспечивая четкую структуру внутри шкафа управления. Концевые пластины закрывают ряд клемм по сторонам, защищают от контакта с частями под напряжением, и обеспечивают чистую, стабильную финишную обработку. Оба компонента точно подходят к соответствующим сериям клемм Weidmüller, способствуя безопасному, соответствующему требованиям и профессиональному электромонтажу.

Основные данные для заказа

Тип	WTW WTL6/1 DB	Версия
Заказ №	1068400000	Разделительная перегородка (клемма), Темно-бежевый, Высота: 65
GTIN (EAN)	4008190091996	мм, Ширина: 1.5 mm, V-0, Материал Wemid
Кол.	20 ST	

Перемычки



Распределение или умножение потенциала среди смежных клеммных блоков реализуется через перемычку. Это позволяет избежать дополнительных усилий при монтаже. Надежность контакта в клеммных блоках гарантирована даже при разветвлении полюсов. В нашем ассортименте представлены вставные и привинчиваемые винтовые системы перемычек для модульных клеммных блоков.

Основные данные для заказа

Тип	WKS 2/2	Версия
Заказ №	1936140000	Аксессуар, Скользящий контакт для соединительного мостика, x
GTIN (EAN)	4032248605866	14.1
Кол.	50 ST	
Тип	WKS 2/3	Версия
Заказ №	1936150000	Аксессуар, Скользящий контакт для соединительного мостика, x
GTIN (EAN)	4032248605873	22
Кол.	50 ST	
Тип	WKS 2/4	Версия
Заказ №	1936160000	Аксессуар, Скользящий контакт для соединительного мостика, x
GTIN (EAN)	4032248605880	29.9
Кол.	50 ST	
Тип	VH 16.1/5/3.4	Версия
Заказ №	0309700000	Соединительная муфта (клемма), привинченный, Ширина: 5 mm,
GTIN (EAN)	4008190037024	Высота: 5 mm, Глубина: 16.1 mm, Количество полюсов: 1, Cu Zn
Кол.	50 ST	

WTL 6/1 EN STB SW

Weidmüller Interface GmbH & Co. KG
 Klingenbergstraße 26
 D-32758 Detmold
 Germany

www.weidmueller.com

Аксессуары

Тестовый адаптер и тестовые розетки



Тестовые адаптеры и тестовые вставки используются для электрического подключения клеммных блоков к испытательному оборудованию. Это позволяет установить электрический контакт в подключенном состоянии и провести измерения без каких-либо сложностей.

Основные данные для заказа

Тип	STB 21.6/45 GE	Версия	
Заказ №	1936240000	Разъем (клемма), Глубина вставки: 11.1 mm, 0.00 mm, Глубина: 45 mm	
GTIN (EAN)	4032248605972		
Кол.	50 ST		

Принадлежности



Монтаж электропроводки трансформаторов тока и напряжения
 Наши испытательно-разъединительные клеммные колодки с применением технологии пружинного и винтового соединения позволяют создавать любые важные схемы преобразователей для измерения тока, напряжения и мощности безопасным и современным способом.

Основные данные для заказа

Тип	STB 21.6/45 BL	Версия	
Заказ №	1936290000	Разъем (клемма), Глубина вставки: 11.1 mm, 0.00 mm, Глубина: 45 mm	
GTIN (EAN)	4032248606023		
Кол.	50 ST		

Тестовый адаптер и тестовые розетки



Тестовые адаптеры и тестовые вставки используются для электрического подключения клеммных блоков к испытательному оборудованию. Это позволяет установить электрический контакт в подключенном состоянии и провести измерения без каких-либо сложностей.

Основные данные для заказа

Тип	STB 21.6/45 DB	Версия	
Заказ №	1938790000	Разъем (клемма), Глубина вставки: 11.1 mm, 0.00 mm, Глубина: 45 mm	
GTIN (EAN)	4032248612840		
Кол.	50 ST		

WTL 6/1 EN STB SW

Weidmüller Interface GmbH & Co. KG
 Klingenbergstraße 26
 D-32758 Detmold
 Germany

www.weidmueller.com

Аксессуары

Тип	STB 21.6/45 GN	Версия
Заказ №	1936250000	Разъем (клемма), Глубина вставки: 11.1 mm, 0.00 mm, Глубина: 45 mm
GTIN (EAN)	4032248605989	
Кол.	50 ST	
Тип	STB 21.6/45 GR	Версия
Заказ №	1936280000	Разъем (клемма), Глубина вставки: 11.1 mm, 0.00 mm, Глубина: 45 mm
GTIN (EAN)	4032248606016	
Кол.	50 ST	
Тип	STB 21.6/45 RT	Версия
Заказ №	1936300000	Разъем (клемма), Глубина вставки: 11.1 mm, 0.00 mm, Глубина: 45 mm
GTIN (EAN)	4032248606030	
Кол.	50 ST	
Тип	STB 21.6/45 SW	Версия
Заказ №	1936270000	Разъем (клемма), Глубина вставки: 11.1 mm, 0.00 mm, Глубина: 45 mm
GTIN (EAN)	4032248606009	
Кол.	50 ST	
Тип	STB 21.6/45 VI	Версия
Заказ №	1936260000	Разъем (клемма), Глубина вставки: 11.1 mm, 0.00 mm, Глубина: 45 mm
GTIN (EAN)	4032248605996	
Кол.	50 ST	
Тип	STB 36.8/1H/BL WTL6/1	Версия
Заказ №	1847790000	Разъем (клемма), Глубина вставки: 11.1 mm, Глубина: 39.8 mm
GTIN (EAN)	4032248379149	
Кол.	50 ST	

Принадлежности



Монтаж электропроводки трансформаторов тока и напряжения
 Наши испытательно-разъединительные клеммные колодки с применением технологии пружинного и винтового соединения позволяют создавать любые важные схемы преобразователей для измерения тока, напряжения и мощности безопасным и современным способом.

Основные данные для заказа

Тип	STB 36.8/1H/DB WTL6/1	Версия
Заказ №	1847740000	Разъем (клемма), Глубина вставки: 11.1 mm, Глубина: 39.8 mm
GTIN (EAN)	4032248379187	
Кол.	50 ST	

WTL 6/1 EN STB SW

Weidmüller Interface GmbH & Co. KG
 Klingenbergstraße 26
 D-32758 Detmold
 Germany

www.weidmueller.com

Аксессуары

Тестовый адаптер и тестовые розетки



Тестовые адаптеры и тестовые вставки используются для электрического подключения клеммных блоков к испытательному оборудованию. Это позволяет установить электрический контакт в подключенном состоянии и провести измерения без каких-либо сложностей.

Основные данные для заказа

Тип	STB 36.8/IN/GE WTL6/1	Версия
Заказ №	1847760000	Разъем (клемма), Глубина вставки: 11.1 мм, Глубина: 39.8 мм
GTIN (EAN)	4032248379170	
Кол.	50 ST	

Принадлежности



Монтаж электропроводки трансформаторов тока и напряжения
 Наши испытательно-разъединительные клеммные колодки с применением технологии пружинного и винтового соединения позволяют создавать любые важные схемы преобразователей для измерения тока, напряжения и мощности безопасным и современным способом.

Основные данные для заказа

Тип	STB 36.8/IN/GN WTL6/1	Версия
Заказ №	1847770000	Разъем (клемма), Глубина вставки: 11.1 мм, Глубина: 39.8 мм
GTIN (EAN)	4032248379163	
Кол.	50 ST	
Тип	STB 36.8/IN/RT WTL6/1	Версия
Заказ №	1312540000	Разъем (клемма), Глубина вставки: 11.1 мм, Глубина: 39.8 мм
GTIN (EAN)	4050118180992	
Кол.	50 ST	

Тестовый адаптер и тестовые розетки



Тестовые адаптеры и тестовые вставки используются для электрического подключения клеммных блоков к испытательному оборудованию. Это позволяет установить электрический контакт в подключенном состоянии и провести измерения без каких-либо сложностей.

WTL 6/1 EN STB SW

Weidmüller Interface GmbH & Co. KG
 Klingenbergstraße 26
 D-32758 Detmold
 Germany

www.weidmueller.com

Аксессуары

Основные данные для заказа

Тип	STB 36.8/IN/SW WTL6/1	Версия
Заказ №	1312550000	Разъем (клемма), Глубина вставки: 11.1 mm, Глубина: 39.8 mm
GTIN (EAN)	4050118181210	
Кол.	50 ST	

Принадлежности



Монтаж электропроводки трансформаторов тока и напряжения
 Наши испытательно-разъединительные клеммные колодки с применением технологии пружинного и винтового соединения позволяют создавать любые важные схемы преобразователей для измерения тока, напряжения и мощности безопасным и современным способом.

Основные данные для заказа

Тип	STB 36.8/IN/VI WTL6/1	Версия
Заказ №	1847780000	Разъем (клемма), Глубина вставки: 11.1 mm, Глубина: 39.8 mm
GTIN (EAN)	4032248379156	
Кол.	50 ST	

Тестовый адаптер и тестовые розетки



Тестовые адаптеры и тестовые вставки используются для электрического подключения клеммных блоков к испытательному оборудованию. Это позволяет установить электрический контакт в подключенном состоянии и провести измерения без каких-либо сложностей.

Основные данные для заказа

Тип	STB 36.8/IN/WS WTL6/1	Версия
Заказ №	1312560000	Разъем (клемма), Глубина вставки: 11.1 mm, Глубина: 39.8 mm
GTIN (EAN)	4050118181203	
Кол.	50 ST	

WTL 6/1 EN STB SW

Weidmüller Interface GmbH & Co. KG

Klingenbergstraße 26

D-32758 Detmold

Germany

www.weidmueller.com

Аксессуары

Чистый



Dekafix (DEK) представляет собой универсальный маркировочный элемент для любых проводных и вставных разъемов, а также для электронных блоков. Данная система идеально подходит для коротких последовательностей чисел и охватывает широкий ряд готовых к применению напечатанных маркировочных элементов.

Планки для быстрой установки всего за одну рабочую операцию. Печать отличается хорошей разборчивостью, высокой контрастностью и предлагается в различных вариантах ширины.

- Широкий ассортимент готовых к применению маркировочных элементов.
- Планки для быстрой установки.
- Маркировочные элементы, подходящие для всех кабельных разъемов Weidmüller.
- Предлагаются в виде пустых карт MultiCard или карт со стандартной печатью. Для заказной печати: Используя программное обеспечение M-Print PRO или M-Print PRO Online (работает без установки), подготовьте и отправьте нам файл, содержащий ваши технические условия маркировки.

Основные данные для заказа

Тип	DEK 5/8 MC NE WS	Версия
Заказ №	1856740000	Dekafix, Маркировка клеммы, 5 x 8 мм, Шаг в мм (P): 8.00
GTIN (EAN)	4032248400850	Weidmueller, белый
Кол.	800 ST	
Тип	WS 12/8 PLUS MC NE WS	Версия
Заказ №	1906000000	WS, Маркировка клеммы, 12 x 8 мм, Шаг в мм (P): 8.00
GTIN (EAN)	4032248528158	Weidmueller, белый
Кол.	420 ST	

Держатель маркировочных элементов



Держатель маркировочных элементов обеспечивает возможность дополнительной установки стандартных маркеров с шагом 5 или 5,1 мм. Угловые держатели могут быть дополнительно комбинированы и установлены во всех маркировочных каналах модульных клеммных колодок Klirron®. Типы установочных маркеров можно найти под соответствующими принадлежностями специального держателя маркировочных элементов.

Основные данные для заказа

Тип	BZT 1 WS 10/5	Версия
Заказ №	1805490000	Аксессуар, Держатель маркировки
GTIN (EAN)	4032248270231	
Кол.	100 ST	

WTL 6/1 EN STB SW

Weidmüller Interface GmbH & Co. KG

Klingenbergstraße 26
D-32758 Detmold
Germany

www.weidmueller.com

Аксессуары

Тип	BZT 1 ZA WS 10/5	Версия	
Заказ №	1805520000	Аксессуар, Держатель маркировки	
GTIN (EAN)	4032248270248		
Кол.	100 ST		

Принадлежности



Монтаж электропроводки трансформаторов тока и напряжения

Наши испытательно-разъединительные клеммные колодки с применением технологии пружинного и винтового соединения позволяют создавать любые важные схемы преобразователей для измерения тока, напряжения и мощности безопасным и современным способом.

Основные данные для заказа

Тип	KISC M3X20 SAK 10 CU5	Версия	
Заказ №	0377100000	SAK-серия, Крепежный винт, Медь	
GTIN (EAN)	4008190060350		
Кол.	100 ST		

DEK 5/8



WS/ DEK

В маркировочных элементах MultiMark для клемм используется инновационный композитный материал, состоящий из двух компонентов. Жесткий контур основания маркировочного элемента надежно защелкивается в разъем. Эластичная поверхность обеспечивает удобство установки маркировочного элемента. Данный материал со специальной перфорацией позволяет полоскам растягиваться в соответствии с небольшими расхождениями в размерах (обычно в сторону прибавления), особенно при длинных клеммных колодках. Еще одно преимущество: превосходная восприимчивость материала поверхности к печати гарантирует долговечность и износостойкость маркировки. Разрешение при печати 300 точек на дюйм позволяет обеспечить удобочитаемый шрифт.

Ваши преимущества при использовании MultiMark

- Совместимость с модульными клеммами Weidmüller
- Стойкая и долговременная печать
- Экономия времени на установку благодаря непрерывным лентам
- Удобство монтажа благодаря инновационному композитному материалу
- Большое поле на этикетке для оптимальной разборчивости
- Высокие уровни гибкости благодаря независимости от производителя

WTL 6/1 EN STB SW

Weidmüller Interface GmbH & Co. KG
 Klingenbergstraße 26
 D-32758 Detmold
 Germany

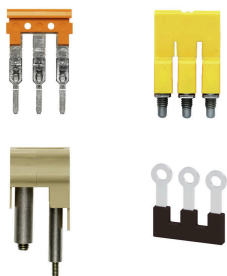
www.weidmueller.com

Аксессуары

Основные данные для заказа

Тип	DEK 5/8 MM WS	Версия	
Заказ №	2007130000	Dekafix, Маркировка клеммы, 5 x 8 mm, Weidmueller, белый	
GTIN (EAN)	4050118392012		
Кол.	500 ST		

Перемычки



Распределение или умножение потенциала среди смежных клеммных блоков реализуется через перемычку. Это позволяет избежать дополнительных усилий при монтаже. Надежность контакта в клеммных блоках гарантирована даже при разветвлении полюсов. В нашем ассортименте представлены вставные и привинчиваемые винтовые системы перемычек для модульных клеммных блоков.

Основные данные для заказа

Тип	WKB 2/2	Версия	
Заказ №	1936190000	Аксессуар, Скользящий контакт для соединительного мостика	
GTIN (EAN)	4032248605927		
Кол.	50 ST		

Принадлежности



Монтаж электропроводки трансформаторов тока и напряжения
 Наши испытательно-разъединительные клеммные колодки с применением технологии пружинного и винтового соединения позволяют создавать любые важные схемы преобразователей для измерения тока, напряжения и мощности безопасным и современным способом.

Основные данные для заказа

Тип	WKB 2/3	Версия	
Заказ №	1936200000	Аксессуар, Скользящий контакт для соединительного мостика	
GTIN (EAN)	4032248605934		
Кол.	50 ST		