

SAIL-M12WM12W-PB-3.0D

Weidmüller Interface GmbH & Co. KG

Klingenbergstraße 26

D-32758 Detmold

Germany

www.weidmueller.com



Соединения между двумя подчиненными устройствами ввода/вывода или между устройством управления и одним устройством ввода/вывода безопаснее всего реализуются с помощью предварительно собранных проводов. Предлагается широкий спектр изделий: от линий PROFIBUS, CANopen, DeviceNet™ и EtherCAT до Ethernet.

Основные данные для заказа

Версия	Шина - провод, Соединительная линия, M12/ M12, Количество полюсов: 2, 3 м, Вилка, угловая - Гнездо, угловое, Экранированный: Да, LED: Нет, Материал оболочки: Полиуретан, Галогены: Нет
Заказ №	1062330300
Тип	SAIL-M12WM12W-PB-3.0D
GTIN (EAN)	40322488 12479
Кол.	1 Штука
Статус поставки	Эта артикул в перспективе будет недоступен.
Доступно до	2026-04-30T00:00:00+02:00

SAIL-M12WM12W-PB-3.0D

Weidmüller Interface GmbH & Co. KG

Klingenbergstraße 26

D-32758 Detmold

Germany

www.weidmueller.com

Технические данные

Сертификаты

Допуски к эксплуатации



ROHS Соответствовать

UL File Number Search [Сайт UL](#)

Сертификат № (cULus) E307231

Размеры и массы

Масса нетто 260 g

Экологическое соответствие изделия

Состояние соответствия RoHS Соответствует с исключением

Исключение из RoHS (если применимо/известно) 6с

REACH SVHC Lead 7439-92-1

SCIP 1c533b66-fcff-4da5-b89f-fd55fbf5cb55

PB46 Общие технические данные

Кодировка	В-кодировка	Соединительная резьба	M12/M12
Поверхность контакта	позолоченный	LED	Нет
Исполнение	Вилка, угловая - Гнездо, угловое	Основной материал корпуса	PUR
Материал контакта	Ni/Au	Номинальное напряжение	250 V
Номинальный ток	4 A	Вид защиты	IP67
Циклы коммутации	≥ 100	Степень загрязнения	3
соединено перемычкой	Нет	Материал резьбового кольца	Латунь никелированная
Диапазон температур корпуса	-25...+80 °C	Момент затяжки	M12: 0,8– 1,2 Нм

Технические характеристики кабеля

Длина кабеля	3 m	Цвет оболочки	фиолетовый
Возможно использование с тросом для протяжки	Да	Экранированный	Да
Галогены	Нет	Изоляция	TPE
Ускорение	5 m/s ²	Радиус изгиба мин., изменяющийся	12 x диаметр кабеля
Радиус изгиба, мин., постоянный	7,5 x диаметр кабеля	Циклы сгиба	2 Mio
Поперечное сечение (печать/онлайн)	Полиуретан 0,25 мм ² / ПВХ 0,34 мм ²	Скорость	3 m/s
Материал оболочки	Полиуретан	Настраиваемая длина кабеля	Нет
Наружная оболочка в соответствии с UL; проводниковые материалы для бытовых приборов (AWM)	20236 (80 °C / 30 V)	Комбинированный кабель	Нет
Облучение с перекрестными связями	Нет	Стойкость к сварочным искрам	Нет
Поперечное сечение жилы AWG	AWG 24	Цветовая кодировка	красный, зеленый
Диапазон температур, стационар.	-40...70 °C	Устойчивые к каплям сварочного металла	Нет
Диапазон температур, движущ.	-20...60 °C	Количество контактов	2
Наружный диаметр	7.8 mm ± 0.2 mm		

Общие стандарты

Сертификат № (cULus) E307231

Дата создания 06.03.2026 04:22:28 MEZ

Статус каталога / Изображения

SAIL-M12WM12W-PB-3.0D

Weidmüller Interface GmbH & Co. KG

Klingenbergstraße 26

D-32758 Detmold

Germany

www.weidmueller.com

Технические данные

Электрические свойства

Номинальное напряжение	250 V
------------------------	-------

Вилка левосторонняя

Штекер левый	M12, В-кодировка, IP67, штыревой контакт, угловой 90°, Пластмасса, экранированный
--------------	---

Вилка правосторонняя

Штекер правый	M12, В-кодировка, IP67, розеточный контакт, угловой 90°, Пластмасса, экранированный
---------------	---

Классификации

ETIM 8.0	EC002599	ETIM 9.0	EC002599
ETIM 10.0	EC002599	ECLASS 14.0	27-06-03-08
ECLASS 15.0	27-06-03-08		

SAIL-M12WM12W-PB-3.0D

Weidmüller Interface GmbH & Co. KG
Klingenbergstraße 26
D-32758 Detmold
Germany

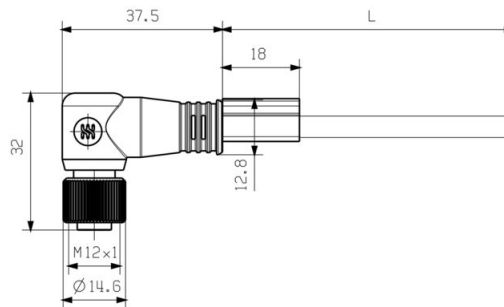
www.weidmueller.com

Изображения

Габаритный чертеж

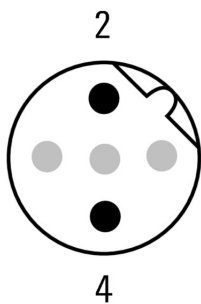


Male, angled



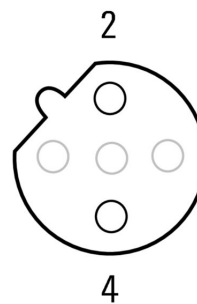
Socket angled

Схема контактов



Pin

Схема контактов



Socket

Изображения

Схема соединений



**Идеальный инструмент – Screwty® с функцией
контроля момента затяжки**



Light, securely screwed-in round plug-in
connectors. Screwty set DM / VPE: 1 / Order No.:
1920000000 Adapters: M12, M12 F, M8, M8 F