

**SAIL-M12WM12W-CD-1.5B**

**Weidmüller Interface GmbH & Co. KG**

Klingenbergstraße 26

D-32758 Detmold

Germany

[www.weidmueller.com](http://www.weidmueller.com)



Соединения между двумя подчиненными устройствами ввода/вывода или между устройством управления и одним устройством ввода/вывода безопаснее всего реализуются с помощью предварительно собранных проводов. Предлагается широкий спектр изделий: от линий PROFIBUS, CANopen, DeviceNet™ и EtherCAT до Ethernet.

**Основные данные для заказа**

Версия	Шина - провод, Соединительная линия, M12/M12, Количество полюсов: 5, 1.5 m, пин, 90° - гнездо 90°, Экранированный: Да, LED: Нет, Материал оболочки: ПВХ, Галогены: Да
Заказ №	<a href="#">1062210150</a>
Тип	SAIL-M12WM12W-CD-1.5B
GTIN (EAN)	4032248812110
Кол.	1 Штука

**SAIL-M12WM12W-CD-1.5B**

**Weidmüller Interface GmbH & Co. KG**

Klingenbergstraße 26  
D-32758 Detmold  
Germany

www.weidmueller.com

**Технические данные**

**Сертификаты**

Допуски к эксплуатации



ROHS Соответствовать

UL File Number Search [Сайт UL](#)

Сертификат № (cULus) E307231

**Размеры и массы**

Длина	1.5 m	Длина (в дюймах)	59.0551 inch
Масса нетто	125 g		

**Экологическое соответствие изделия**

Состояние соответствия RoHS Соответствует с исключением

Исключение из RoHS (если применимо/известно) 6с

REACH SVHC Lead 7439-92-1

SCIP 1c533b66-fcff-4da5-b89f-fd55fbf5cb55

**PВ46 Общие технические данные**

Кодировка	А-кодировка	Соединительная резьба	M12/M12
Поверхность контакта	позолоченный	LED	Нет
Исполнение	пин, 90° - гнездо 90°	Основной материал корпуса	PUR
Материал контакта	CuZn35PB2	Номинальное напряжение	125 V
Номинальный ток	4 A	Вид защиты	IP67
Циклы коммутации	≥ 100	Степень загрязнения	3
соединено перемычкой	Нет	Материал резьбового кольца	Латунь никелированная
Диапазон температур корпуса	-25...+80 °C	Момент затяжки	M12: 0,8–1,2 Нм

**Технические характеристики кабеля**

Длина кабеля	1.5 m	Цвет оболочки	фиолетовый
Устойчивость к воздействию масла	in accordance with IEC 60811-2-1	Возможно использование с троссом для протяжки	Нет
Поперечное сечение жилы	0.34 mm <sup>2</sup>	Количество жил	5
Экранированный	Да	Галогены	Да
Изоляция	ПВХ	Ускорение	7 m/s <sup>2</sup>
Радиус изгиба, мин., постоянный	10 * диаметр кабеля	Циклы сгиба	5 млн
Поперечное сечение (печать/онлайн)	2 x 0,34 мм <sup>2</sup> + 2 x 0,22 мм <sup>2</sup>	Огнестойкость	According to IEC 60754-1
Скорость	180 m/min	Материал оболочки	ПВХ
Настраиваемая длина кабеля	Нет	Наружная оболочка в соответствии с UL; проводниковые материалы для бытовых приборов (AWM)	2571 (80 °C)
Комбинированный кабель	Нет	Облучение с перекрестными связями	Нет
Стойкость к сварочным искрам	Нет	Цветовая кодировка	красный, черный, белый, синий
Диапазон температур, стационар.	-40...80 °C	Устойчивые к каплям сварочного металла	Нет
Диапазон температур, движущ.	-25...80 °C	Количество контактов	5
Наружный диаметр	6.7 mm ± 0.3 mm		

**SAIL-M12WM12W-CD-1.5B**

**Weidmüller Interface GmbH & Co. KG**  
Klingenbergstraße 26  
D-32758 Detmold  
Germany

www.weidmueller.com

**Технические данные**

**Общие стандарты**

Вилочный разъем, стандарт	IEC 61076-2-101	Сертификат № (cULus)	E307231
---------------------------	-----------------	----------------------	---------

**Стандарты для кабелей**

Ядовитые газы	According to EN-50267-2-1
---------------	------------------------------

**Электрические свойства**

Номинальное напряжение	125 V
------------------------	-------

**Вилка левосторонняя**

Штекер левый	M12, A-кодировка, Число полюсов: 5, IP67, штыревой контакт, угловой 0°, штекер, экранированный
--------------	--

**Вилка правосторонняя**

Штекер правый	M12, A-кодировка, Число полюсов: 5, IP67, розеточный контакт, угловой 0°, штекер, экранированный
---------------	--

**Классификации**

ETIM 8.0	EC002599	ETIM 9.0	EC002599
ETIM 10.0	EC002599	ECLASS 14.0	27-06-03-08
ECLASS 15.0	27-06-03-08		

**SAIL-M12WM12W-CD-1.5B**

**Weidmüller Interface GmbH & Co. KG**  
Klingenbergstraße 26  
D-32758 Detmold  
Germany

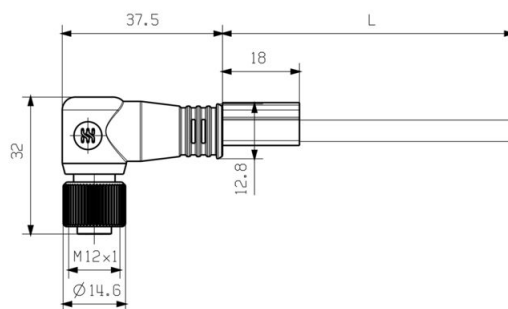
[www.weidmueller.com](http://www.weidmueller.com)

**Изображения**

**Габаритный чертеж**

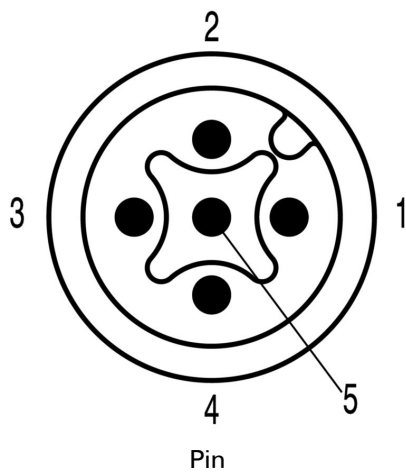


Male, angled



Socket angled

**Схема контактов**



Pin

**Схема контактов**



Socket

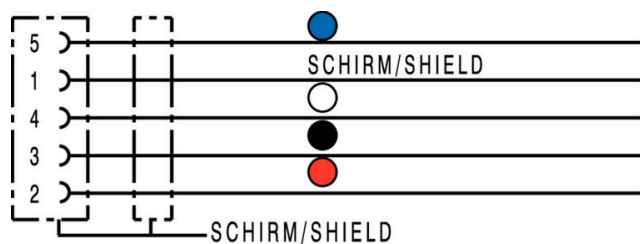
**SAIL-M12WM12W-CD-1.5B**

**Weidmüller Interface GmbH & Co. KG**  
Klingenbergstraße 26  
D-32758 Detmold  
Germany

[www.weidmueller.com](http://www.weidmueller.com)

**Изображения**

**Схема соединений**



**Идеальный инструмент – Screwty® с функцией  
контроля момента затяжки**



Light, securely screwed-in round plug-in connectors. Screwty set DM / VPE: 1 / Order No.: 1920000000 Adapters: M12, M12 F, M8, M8 F